

Valvola 5/2, Serie CD12, Comando pneumatico monostabile

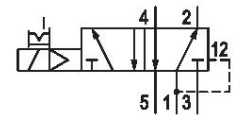
5725455270

CD12

2025-12-10

Valvole direzionali AVENTICS Serie IS12

La Serie CD AVENTICS è composta da diverse valvole a spola con una custodia pressofusa in zinco estremamente durevole. I comandi elettrici, pneumatici o meccanici (a rullo, a leva, a pedale o a compensatore) rendono la serie CD ideale per applicazioni in ambienti difficili.



Dati tecnici

Settore	Industria
Azionamento	elettrico
Tipo di valvola	Valvola a cassetto sovrapposizione positiva
Principio di commutazione	5/2, con ritorno a molla pneumatica
Principio di tenuta	con chiusura non a tenuta
Tipo di raccordo	raccordo a compressione
Azionamento manuale	a ritenzione
Tipo di raccordo aria compressa	Filettatura interna
Norma raccordo aria compressa	secondo ISO 228-1
Attacco aria compressa ingresso	G 1/2
attacco aria compressa uscita	G 1/2
scarico raccordo aria compressa	G 1/2
Scarico dell'aria di pilotaggio	con scarico convogliato dell'aria di pilotaggio
Conexión de aire comprimido pilotaggio scarico	M5
Portata nominale Qn	4100 l/min
Pressione di esercizio min.	2 bar

Valvola 5/2, Serie CD12, Comando pneumatico monostabile

5725455270

CD12

2025-12-10

Pressione di esercizio max	10 bar
pressione di pilotaggio min.	2 bar
Pressione di pilotaggio max.	10 bar
Attacco elettrico tipo	Connettore
Attacco elettrico taglia	EN 175301-803, forma A
Conexión eléctrica numero poli	A 3 poli
Tipo di protezione con raccordo	IP65
Con protezione contro l'inversione di polarità	Protetto contro l'inversione di polarità
Tensione di esercizio AC a 50 Hz	110 V
Tolleranza tensione AC 50 Hz	-20 % / +10 %
Tensione di esercizio AC a 60 Hz	110 V
Tolleranza tensione AC 60 Hz	-10 % / +20 %
Pilotaggio	interno
Larghezza della bobina	30 mm
Larghezza valvola pilota	30 mm
Indice di compatibilità	52
Potenza di ritenuta AC 50 Hz	4.3 VA
Potenza di ritenuta AC 60 Hz	3.3 VA
Potenza d'inserzione AC 50 Hz	6.8 VA
Potenza d'inserzione AC 60 Hz	5.7 VA
Rapporto d'inserzione	100 %
Tempo d'inserzione tipico	37 ms
Tempo di disinserzione tipico	97 ms
Temperatura ambiente min.	-25 °C
Temperatura ambiente max.	50 °C
Temperatura del fluido min.	-25 °C
Temperatura del fluido max.	50 °C
Fluido	Aria compressa
Contenuto di olio dell'aria compressa min.	0 mg/m ³
Contenuto di olio dell'aria compressa max.	1 mg/m ³
Dimensione max. particella	50 µm
Peso	1 kg

Valvola 5/2, Serie CD12, Comando pneumatico monostabile

5725455270

CD12

2025-12-10

Materiale

Materiale corpo	Alluminio Poliammide, rinforzata in fibra di vetro
Materiale guarnizioni	Gomma acrilonitrile-butadiene Poliuretano
Codice	5725455270

Informazioni tecniche

opzionalmente in ATEX: variante ATEX generabile mediante la combinazione della valvola base senza bobina con una bobina ATEX. Marchio ATEX: vedere il foglio di catalogo delle bobine ATEX.

*Nota: le valvole base sono caratterizzate da una pressione d'esercizio massima di 16 bar. In combinazione con il dispositivo di pilotaggio CNOMO standard, la pressione d'esercizio massima è pari a 10 bar.

Non è consentito non raggiungere la pressione di pilotaggio min., poiché altrimenti è possibile che si verifichino commutazioni errate ed eventualmente guasti alle valvole!

Il punto di rugiada in pressione deve essere inferiore alla temperatura ambiente e a quella del fluido di almeno 15 °C e non superare il valore di 3 °C .

Il contenuto di olio dell'aria compressa deve rimanere costante per tutta la durata.

Utilizzare esclusivamente oli omologati da AVENTICS. Per maggiori informazioni consultare il documento "Informazioni tecniche" (disponibile nel <https://www.emerson.com/en-us/support>).

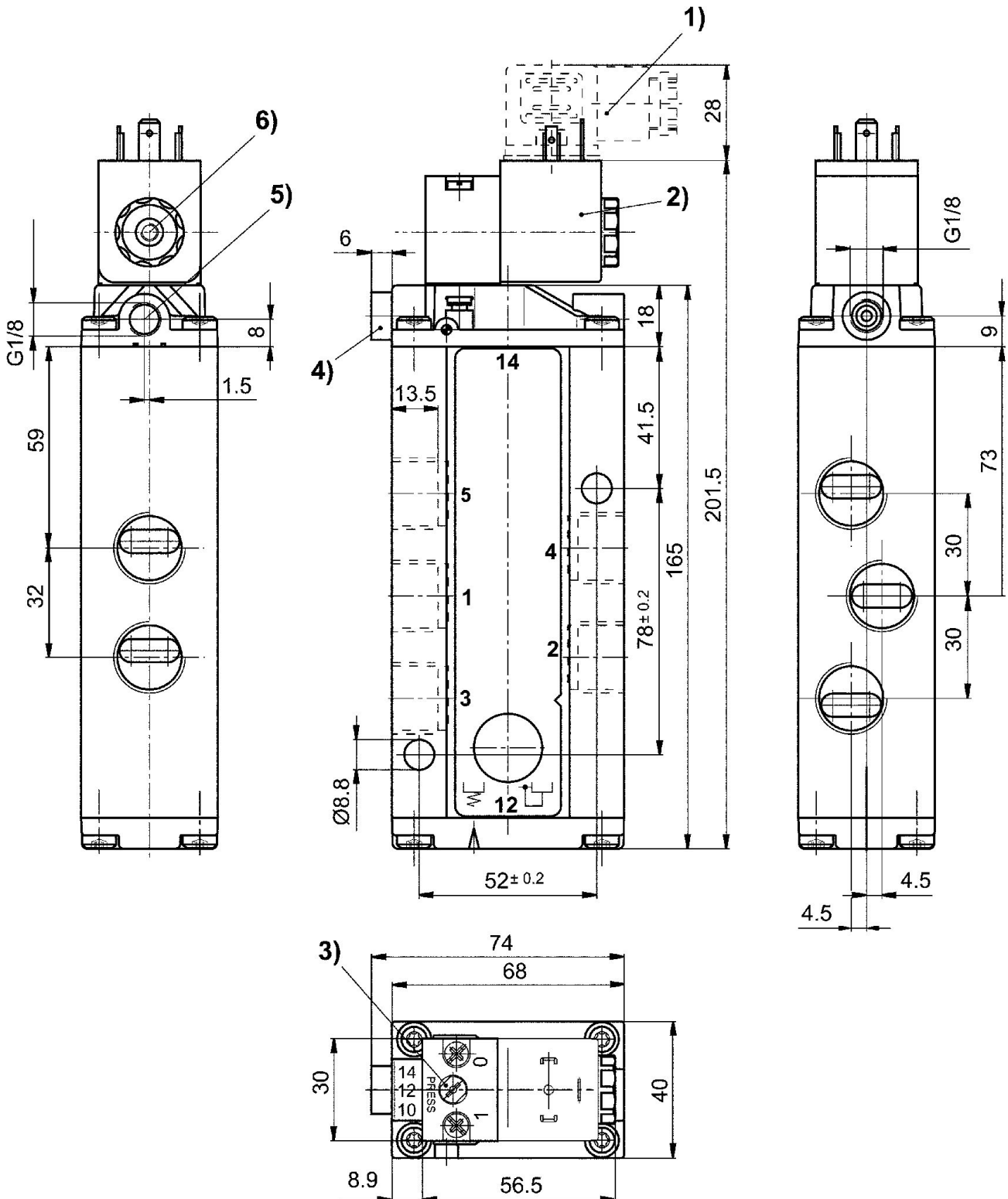
Valvola 5/2, Serie CD12, Comando pneumatico monostabile

5725455270

CD12

2025-12-10

Dimensioni



- 1) Connettore valvola 2) Bobina orientabile ogni volta di 90° 3) Azionamento manuale
4) Raccordo X (solo per valvole a pilotaggio esterno) 5) Scarico aria sul retro del pistone 6) Scarico valvola pilota, M5