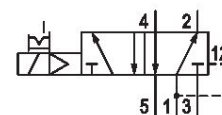


## Distributeurs AVENTICS série CD12

La série CD d'AVENTICS consiste en divers distributeurs à tiroir dotés d'un boîtier en zinc coulé sous pression extrêmement durable. Ses éléments de commande électriques, pneumatiques ou mécaniques (galet, levier, pédale ou ventouse) font de la série CD la solution parfaite pour les applications dans les environnements rudes.



## Données techniques

Secteur	Industrie
Commande	électrique
Type de construction du distributeur	Distributeur à tiroir chevauchement positif
Principe de commutation	5/2, avec rappel pneumatique
Principe d'étanchéité	à étanchéification souple
Type de raccordement	Raccordement direct
Commande manuelle	à crantage
Type de raccordement d'air comprimé	Taraudage
Norme raccordement de l'air comprimé	Selon ISO 228-1
Entrée raccord d'air comprimé	G 1/2
Sortie raccord d'air comprimé	G 1/2
Raccord d'air comprimé échappement	G 1/2
Air pilote échappement	Avec échappement collecté de l'air de pilotage
Raccord d'air comprimé pilot échappement	M5
Débit nominal Qn	4100 l/min
Pression de service min.	2 bar

# Distributeur 5/2, Série CD12, monostable

5725455270

CD12

2025-12-10

Pression de service maxi	10 bar
Pression de pilotage mini	2 bar
Pression de pilotage maxi	10 bar
Raccordement électrique type	Connecteur
Raccordement électrique, taille	EN 175301-803, forme A
Raccordement électrique, Nombre de pôles	À 3 pôles
Indice de protection avec raccord	IP65
Protection contre inversion de polarités	Protection contre les inversions de polarité
Tension de service CA à 50 Hz	110 V
Tolérance de tension CA 50 Hz	-20 % / +10 %
Tension de service CA à 60 Hz	110 V
Tolérance de tension CA 60 Hz	-10 % / +20 %
Pilote	Interne
Largeur de bobine	30 mm
Largeur du distributeur pilote	30 mm
Index de compatibilité	52
Puissance de maintien CA 50 Hz	4.3 VA
Puissance de maintien CA 60 Hz	3.3 VA
Puissance de mise en marche CA 50 Hz	6.8 VA
Puissance de mise en marche CA 60 Hz	5.7 VA
Durée de mise en circuit	100 %
Temps de mise en route typ.	37 ms
Temps de déconnexion typ.	97 ms
Température ambiante min.	-25 °C
Température ambiante max.	50 °C
Température min. du fluide	-25 °C
Température max. du fluide	50 °C
Fluide	Air comprimé
Teneur en huile de l'air comprimé min.	0 mg/m <sup>3</sup>
Teneur en huile de l'air comprimé Maxi.	1 mg/m <sup>3</sup>
Taille de particule max.	50 µm
Poids	1 kg

## Matériau

Matériau boîtiers

Aluminium

Polyamide, renforcé par fibres de verre

Matériau joints

Caoutchouc nitrile (NBR)

Polyuréthane (PUR)

Référence

5725455270

## Informations techniques

En option en ATEX : variante ATEX fabricable en combinant la bobine ATEX avec le distributeur de base sans bobine. Marquage ATEX : voir page du catalogue sur les bobines ATEX.

\* Remarque : les distributeurs de base ont une pression de service maximale de 16 bar. En combinaison avec un pilotage standard CNOMO, la pression de service maximale s'élève à 10 bar.

La pression de pilotage minimale min. doit être respectée, sans quoi des commutations intempestives et, le cas échéant, une panne des distributeurs sont susceptibles de se produire !

Le point de rosée sous pression doit se situer à au moins 15 °C sous la température ambiante et la température du fluide et peut atteindre max. 3 °C .

La teneur en huile de l'air comprimé doit rester constante tout au long de la durée de vie.

Exclusivement utiliser des huiles autorisées par AVENTICS. Pour de plus amples informations, se reporter au document « Informations techniques » (disponible dans le <https://www.emerson.com/en-us/support>).

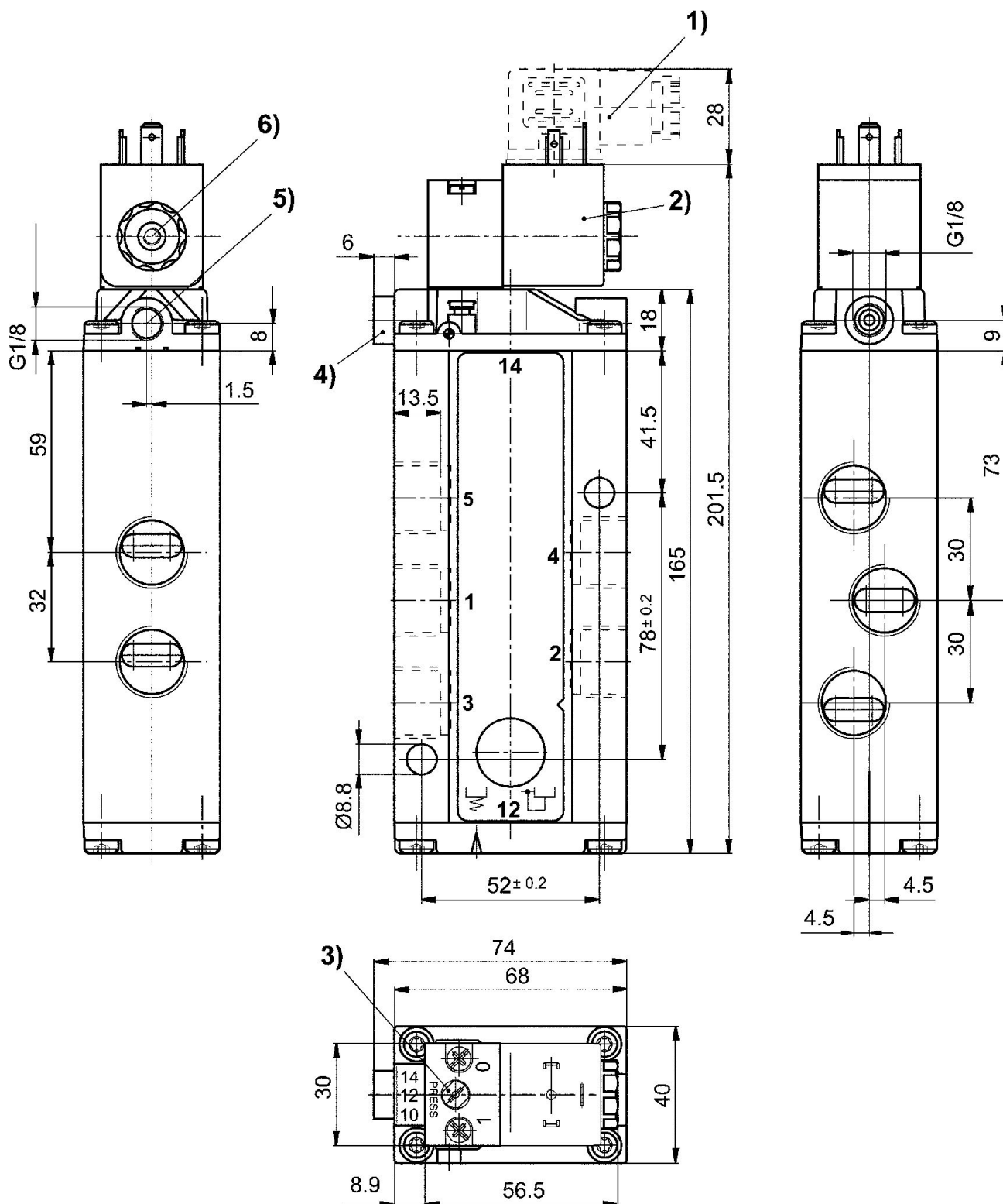
# Distributeur 5/2, Série CD12, monostable

5725455270

CD12

2025-12-10

## Dimensions



- 1) Connecteur de distributeur 2) Bobine orientable par pas de 90° 3) Commande manuelle auxiliaire  
4) Raccord X (uniquement pour distributeurs à pilotage externe) 5) Échappement au dos du piston 6) Échappement distributeur pilote, M5