

Válvula direcional 5/2, Série CD12, De acionamento unilateral pneumático

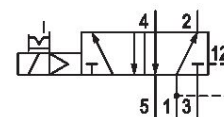
5725450220

CD12

2025-12-10

Válvulas direcionais AVENTICS série CD12

A AVENTICS série CD é composta por várias válvulas de controle direcional com caixas de zinco fundidas extremamente duráveis. Com controles de acionamento elétrico, pneumático ou mecânico (rolamento, alavanca, pedal ou êmbolo), a série CD é ideal para aplicações em ambientes industriais adversos.



Dados técnicos

Setor

acionamento

Tipo de construção válvula

Princípio de comutação

Princípio de estanquidade

Tipo de conexão

Acionamento manual auxiliar

Tipo de conexão de ar comprimido

Norma conexão de ar comprimido

Conexão de ar comprimido entrada

conexão de ar comprimido saída

Saída de ar da conexão de ar comprimido

Ar de comando exaustão de ar

Conexão de ar comprimido pilotaje exaustão de ar

Fluxo nominal Qn

Indústria

elétrico

Válvula corredeira, sobreposição positiva

5/2, com reposicionamento com mola pneumática

com vedação mole

conexão de tubo

retentor

Rosca interna

conforme ISO 228-1

G 1/2

G 1/2

G 1/2

com escape captado do ar de comando

M5

4100 l/min

Válvula direcional 5/2, Série CD12, De acionamento unilateral pneumático

5725450220

CD12

2025-12-10

Pressão de operação mín.	2 bar
Pressão de operação máx.	10 bar
Pressão de comando mín.	2 bar
Pressão de comando máx.	10 bar
Conexão elétrica tipo	Conector
Conexão elétrica tamanho	EN 175301-803, formato A
Conexão elétrica número de polos	De 3 pinos
Tipo de proteção com conexão	IP65
Proteção contra inversão de polaridade	Protegido contra inversão de polaridade
Tensão de operação	24 V CC
Tensão de acionamento DC	24 V
Tolerância de tensão CC	-10 % / +10 %
Comando piloto	interno
Largura da bobina	30 mm
Largura da válvula piloto	30 mm
Índice de compatibilidade	52
Consumo de corrente DC	2.1 W
Duração de ligação	100 %
Tempo tip. de ligação	37 ms
Tempo tip. de desligamento	97 ms
Temperatura ambiente mín.	-25 °C
Temperatura ambiente máx.	50 °C
Temperatura mín. do#fluido.	-25 °C
Temperatura máx. do#fluido.	50 °C
Fluido	Ar comprimido
Teor de óleo do ar comprimido min.	0 mg/m ³
Teor de óleo do ar comprimido máx.	1 mg/m ³
Tamanho máx. da partícula	50 µm
Peso	1 kg
Material	
Material de caixa	Alumínio Poliamida, com reforço de fibra de vidro

Válvula direcional 5/2, Série CD12, De acionamento unilateral pneumático

5725450220

CD12

2025-12-10

Material de vedações

Borracha de acrilonitrila butadieno
Poliuretano

N° de material

5725450220

Informações técnicas

ATEX opcional: é possível montar uma variante ATEX combinando uma válvula de base sem bobina com uma bobina ATEX. Identificação ATEX: ver catálogo de bobinas ATEX.

*Aviso: as válvulas de base têm uma pressão máxima de trabalho de 16 bar. Em combinação com o pré-controle CNOMO, a pressão máxima de trabalho é de 10 bar.

A pressão de comando mínima deve ser alcançada, caso contrário podem ser verificadas comutações incorretas e, eventualmente, falha nas válvulas!

O ponto de condensação de pressão deve ser pelo menos 15 °C abaixo da temperatura ambiente e do fluido e um máximo de 3 °C .

O teor de óleo do ar comprimido deve permanecer constante durante toda a vida útil.

Por favor, use exclusivamente óleos autorizados pela AVENTICS. Para mais informações consulte o documento "Informações técnicas" (disponíveis no <https://www.emerson.com/en-us/support>).

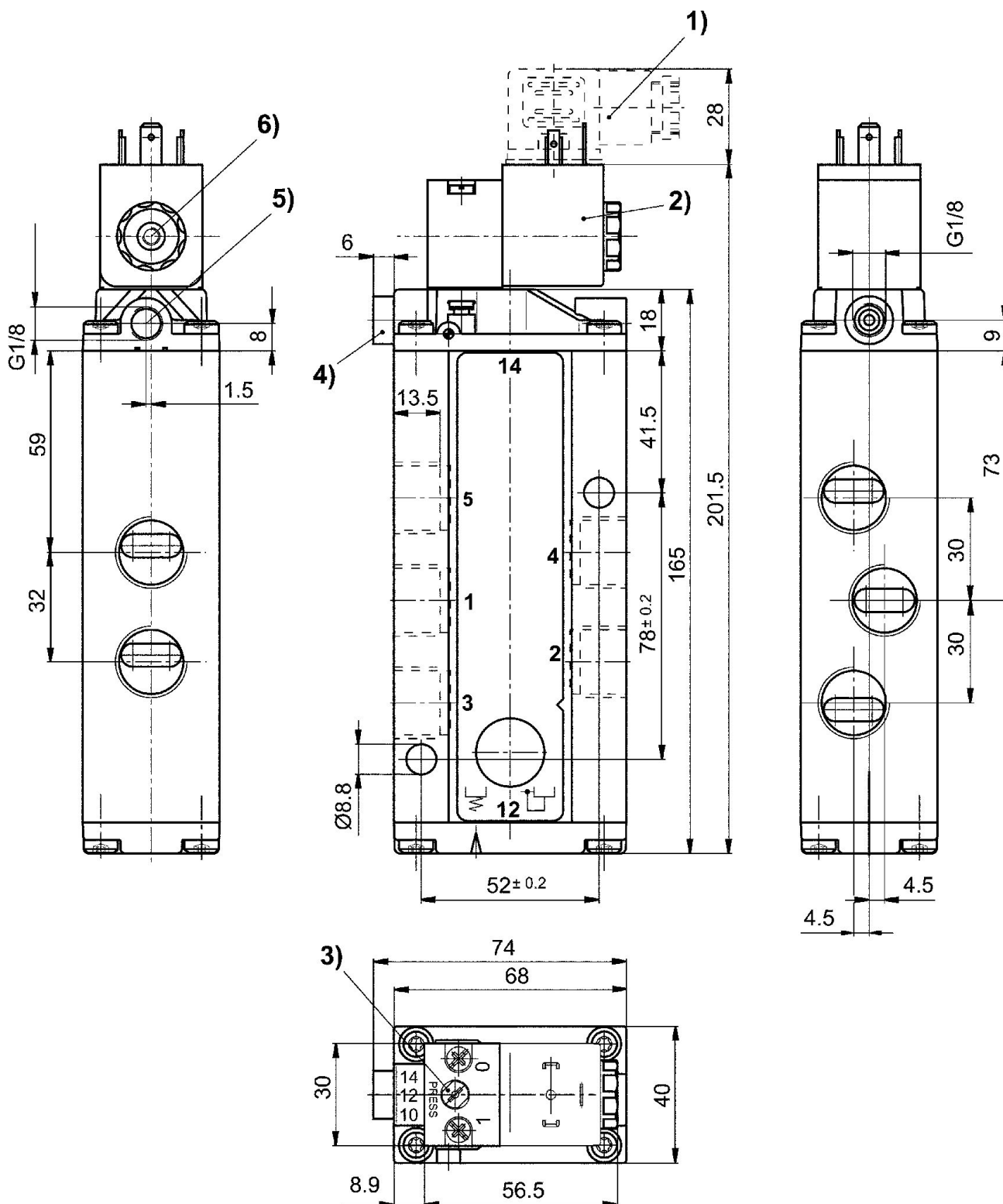
Válvula direcional 5/2, Série CD12, De acionamento unilateral pneumático

5725450220

CD12

2025-12-10

Dimensões



- 1) Conector de encaixe de válvula 2) Bobina giratória em 90° 3) Acionamento manual auxiliar
 4) Conexão X (somente em caso de válvulas de comando externo) 5) Ar de saída lado de trás do pistão 6) Ar de saída válvula piloto, M5