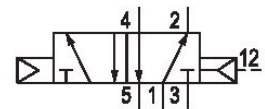


AVENTICS Wegeventile der Serie CD12

Die AVENTICS Serie CD besteht aus verschiedenen Schieberventilen mit einem extrem robusten Gehäuse aus Zink-Druckguss. Mit den elektrischen, pneumatischen oder mechanischen Betätigungselementen (Tastrolle, Hebel, Pedal oder Stößel) ist die Serie CD ideal für Anwendungen in rauen Umgebungen.



Technische Daten

| | |
|-------------------------------|---|
| Branche | Industrie |
| Betätigung | elektrisch |
| Bauart Ventil | Schieberventil, überschneidungsfrei |
| Ausstattung Basisventil | Basisventil ohne Vorsteuerventil |
| Schaltprinzip | 5/2, mit Luftfederrückstellung |
| Dichtprinzip | weich dichtend |
| Anschlussart | Rohranschluss |
| Typ Druckluftanschluss | Innengewinde |
| Druckluftanschluss Eingang | M22x1,5 |
| Druckluftanschluss Ausgang | M22x1,5 |
| Druckluftanschluss Entlüftung | M22x1,5 |
| Steuerluft Entlüftung | mit gefasster Entlüftung der Steuerluft |
| Nenndurchfluss Qn | 4100 l/min |
| Betriebsdruck min. | 2 bar |
| Betriebsdruck max. | 16 bar |
| Steuerdruck min. | 2 bar |

5/2-Wegeventil, Serie CD12, einseitig betätigt

5725405202

CD12

2025-12-10

| | |
|------------------------------------|---|
| Steuerdruck max. | 16 bar |
| Elektrischer Anschluss Typ | Stecker |
| Elektrischer Anschluss Größe | EN 175301-803, Form A |
| Elektrischer Anschluss Anzahl Pole | 3-polig |
| Vorsteuerung | intern |
| Spulenbreite | 30 mm |
| Vorsteuerventilbreite | 30 mm |
| Einschaltdauer | 100 % |
| Temperaturbeständigkeit | -25 °C kältebeständig |
| ATEX | ATEX optional |
| Umgebungstemperatur min. | -25 °C |
| Umgebungstemperatur max. | 70 °C |
| Mediumstemperatur min. | -25 °C |
| Mediumstemperatur max. | 70 °C |
| Medium | Druckluft |
| Ölgehalt der Druckluft min. | 0 mg/m ³ |
| Ölgehalt der Druckluft max. | 1 mg/m ³ |
| Max. Partikelgröße | 50 µm |
| Gewicht | 0.84 kg |
| Werkstoff | |
| Werkstoff Gehäuse | Aluminium Polyamid, glasfaserverstärkt |
| Werkstoff Dichtungen | Acrylnitril-Butadien-Kautschuk Polyurethan |
| Materialnummer | 5725405202 |

Technische Informationen

*Hinweis: Die Basisventile haben einen maximalen Arbeitsdruck von 16 bar. In Kombination mit Standard CNOMO-Vorsteuerung beträgt der maximale Arbeitsdruck 10 bar.

Der min. Steuerdruck darf nicht unterschritten werden, da es sonst zu Fehlschaltungen und ggf. Ventilausfall kommen kann!

Der Drucktaupunkt muss mindestens 15 °C unter der Umgebungs- und Mediumstemperatur liegen und darf max. 3 °C betragen.

Der Ölgehalt der Druckluft muss über die gesamte Lebensdauer konstant bleiben.

Verwenden Sie ausschließlich von AVENTICS zugelassene Öle. Weitere Informationen finden Sie im Dokument „Technische Informationen“ (erhältlich im <https://www.emerson.com/de-de/support>).

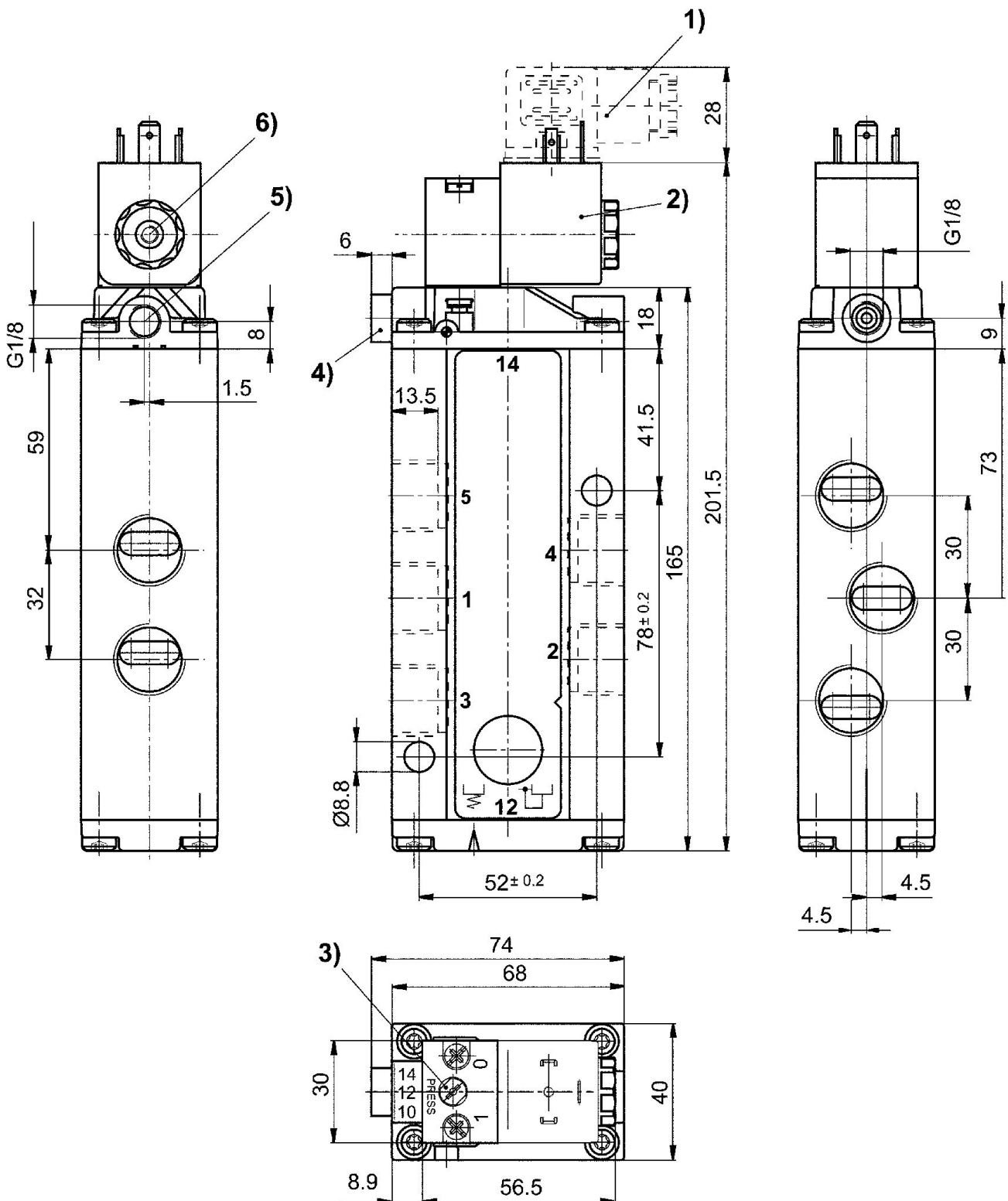
5/2-Wegeventil, Serie CD12, einseitig betätigt

5725405202

CD12

2025-12-10

Abmessungen



1) Ventilsteckverbinder 2) Spule ist um jeweils 90° drehbar 3) Handhilfsbetätigung 4) Anschluss X (nur bei extern vorgesteuerten Ventilen) 5) Abluft Kolbenrückseite 6) Abluft Pilotventil, M5