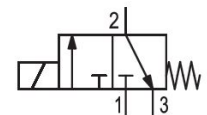
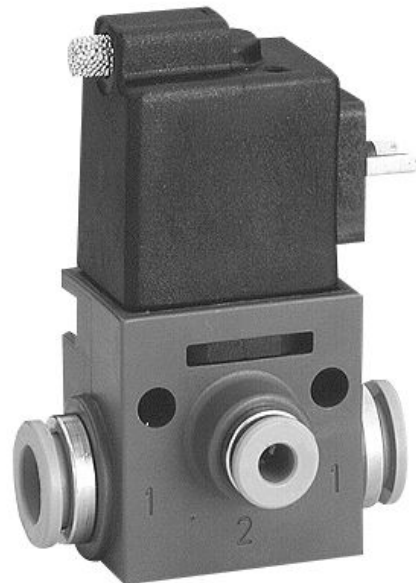


AVENTICS série 490/579/589 Válvulas de controle direcional

AVENTICS série 490/579/589 têm um invólucro resistente em polímero que pode ser montado individualmente ou em bloco. Elas atendem a uma grande faixa de tensões e apresentam conexões rápidas para tubulações pneumáticas.



Dados técnicos

Setor	Indústria
acionamento	elétrico
Tipo de construção válvula	válvula de assento
Princípio de comutação	3/2, com retorno por mola
Funcionamento da válvula	NC
Elemento de acionamento	de acionamento unilateral
Princípio de estanquidade	com vedação mole
Tipo de conexão	conexão de tubo
Conexão de ar comprimido entrada	Ø 8
conexão de ar comprimido saída	Ø 4
Fluxo nominal Qn	50 l/min
Pressão de operação mín.	0 bar
Pressão de operação máx	7 bar
Conexão elétrica tipo	Conector
Conexão elétrica tamanho	ISO 15217, formato C

5724990220

Tipo de proteção com conexão	IP65
Tensão de operação	24 V CC
Tensão de acionamento DC	24 V
Tolerância de tensão CC	- 5% / +10%
Comando piloto	interno
Largura da bobina	20 mm
Consumo de corrente DC	2 W
Duração de ligação	100 %
Tempo tip. de ligação	15 ms
Tempo tip. de desligamento	18 ms
Temperatura ambiente mín.	-15 °C
Temperatura ambiente máx.	50 °C
Temperatura mín. do#fluido.	-15 °C
Temperatura máx. do#fluido.	50 °C
Fluido	Ar comprimido
Teor de óleo do ar comprimido min.	0 mg/m ³
Teor de óleo do ar comprimido máx.	1 mg/m ³
Tamanho máx. da partícula	5 µm
Peso	0.073 kg

Material

Material de caixa	Polioximetileno
Material de vedações	Borracha de acrilonitrila butadieno
Nº de material	5724990220

Informações técnicas

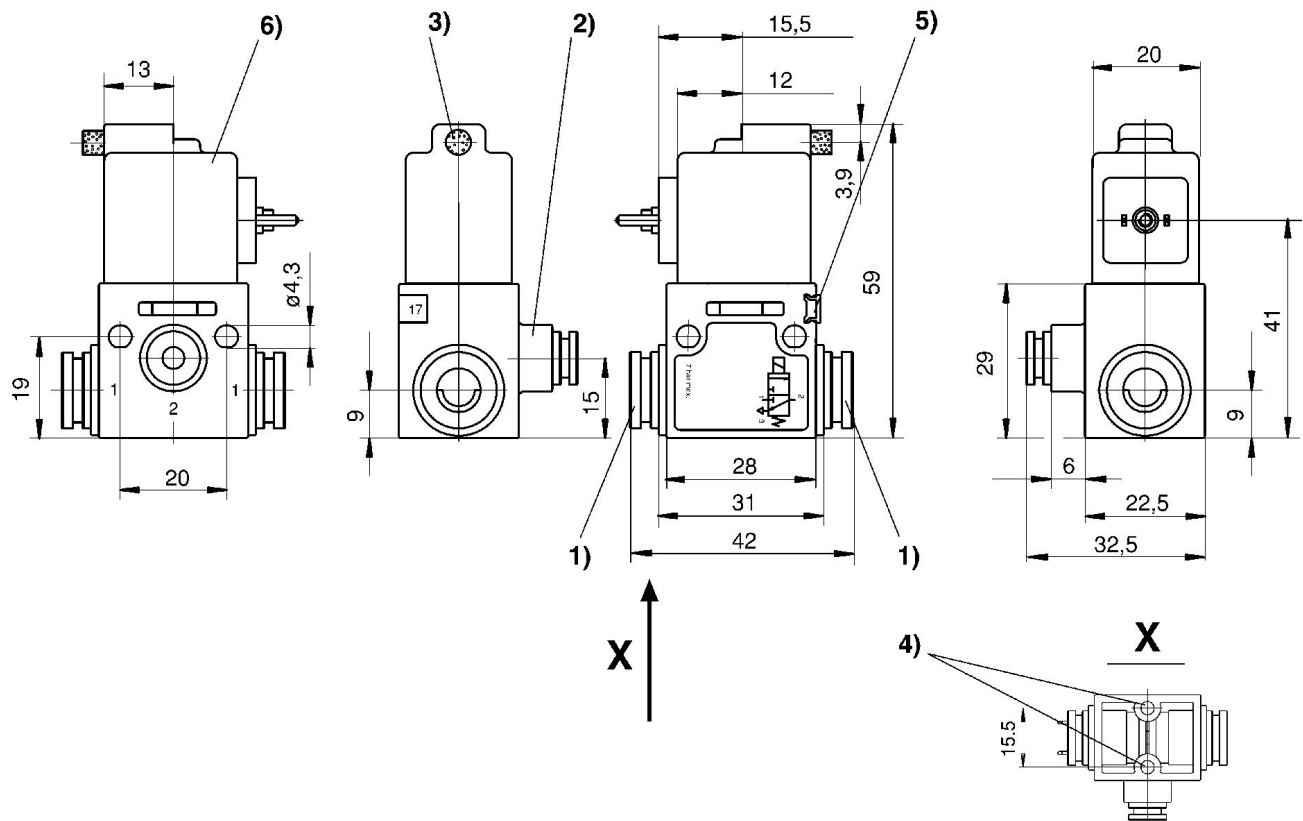
A pressão de comando mínima deve ser alcançada, caso contrário podem ser verificadas comutações incorretas e, eventualmente, falha nas válvulas!

O ponto de condensação de pressão deve ser pelo menos 15 °C abaixo da temperatura ambiente e do fluido e um máximo de 3 °C .

O teor de óleo do ar comprimido deve permanecer constante durante toda a vida útil.

Por favor, use exclusivamente óleos autorizados pela AVENTICS. Para mais informações consulte o documento "Informações técnicas" (disponíveis no <https://www.emerson.com/en-us/support>).

Dimensões



1) conexão 1 2) conexão 2 3) ar de saída 4) furo cego profundidade 6 mm para parafuso auto-atarraxante com ϕ 3,5 mm 5) possibilidade de fixação de placa de identificação 6) bobina giratória em 180°