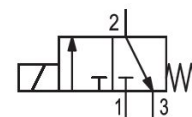
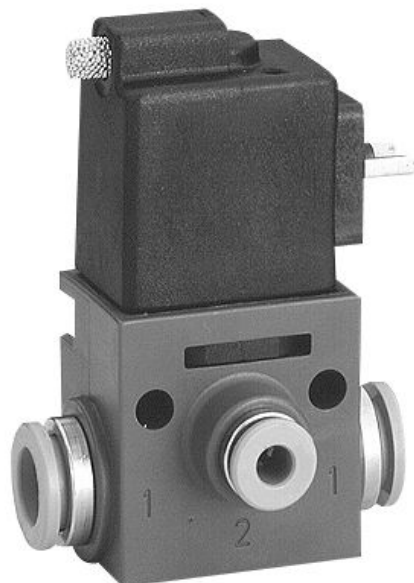


AVENTICS 490/579/589 シリーズ 方向制御バルブ

AVENTICS 490/579/589 シリーズ は頑丈なポリマー製ハウジングを備え、個別またはブロックとして取り付けることができます。これらは広範囲の電圧をカバーし、空圧配管のための迅速な接続を特長としています。



技術データ

ブランチ

作動

型式 弁

切換原則

弁機能

作動エレメント

封止原則

接続タイプ

産業

電気

シート弁

3/2、ばね戻り付き

NC

片側作動

軟質封止

チューブ接続

圧縮空気 ポート 入力

Ø 8

圧縮空気ポート 出力

Ø 4

定格吐出 Qn

50 l/min

作動圧力 (最小)

0 bar

作動圧力の最大値

7 bar

電気接続 タイプ

プラグ

電気接続 サイズ

ISO 15217、型C

5724990220

コネクタ付保護法	IP65
作動電圧	24 V DC
作動電圧 DC	24 V
電圧許容差 DC	- 5% / +10%

パイロット	内部
コイル幅	20 mm
電力消費 DC	2 W

起動時間	100 %
Typ. (代表値) スイッチオン時間	15 ms
Typ. (代表値) スイッチオフ時間	18 ms

最少周囲温度	-15 °C
最高周囲温度	50 °C
最小の媒体温度	-15 °C
最大の媒体温度	50 °C
中間	圧縮空気
圧縮空気のオイル含有量 最小	0 mg/m ³
圧縮空気のオイル含有量 最大	1 mg/m ³
最大粒子サイズ	5 µm

重量	0.073 kg
----	----------

材質

材質 ハウジング	ポリオキシメチレン
材質 ガスケット	アクリルニトリル・ブタダイエンゴム
マテリアル番号	5724990220

技術情報

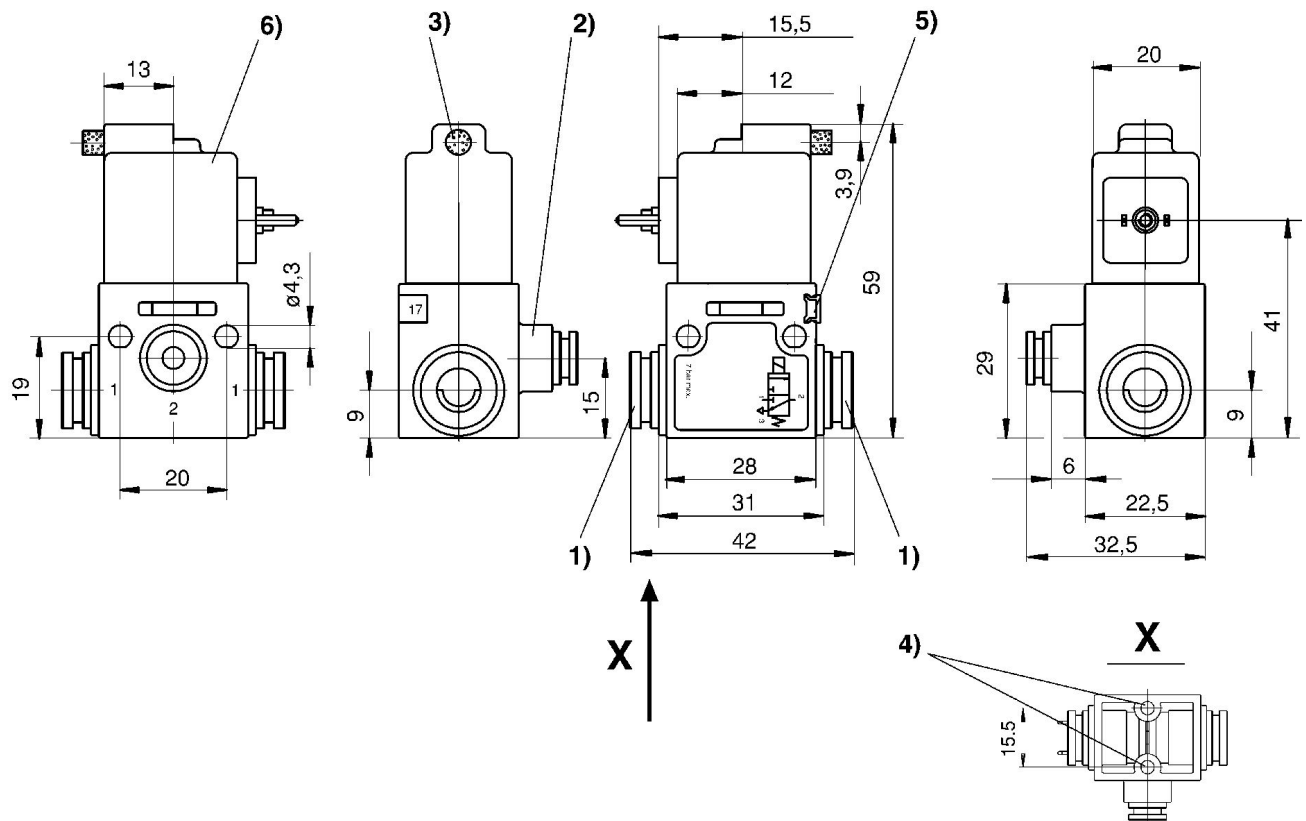
最小制御圧力に従ってください。従わない場合、切り換えに不備が発生し、弁が正しく機能しないおそれがあります！

圧力露点は、環境温度および媒体温度を最低 15 °C 下回る必要があります。最高温度は 3 °C です。

圧縮空気のオイル含有量は、寿命全体をとおして一定である必要があります。

AVENTICS が承認するオイルのみをお使いください。詳細は、「技術情報」という文書をご覧ください (<https://www.emerson.com/en-us/support> にございます)。

寸法



1) ポート1 2) ポート2 3) 排気 4) 板金ねじ3.5用深さ6の止り穴 5) ラベルの取付け方法 6) コイルは180°回転可能