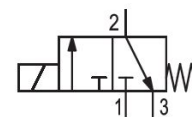
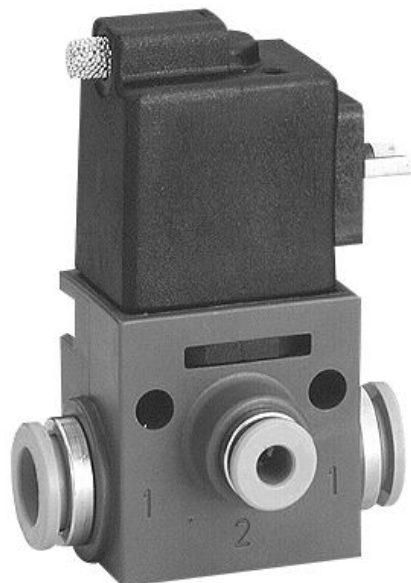


AVENTICS Serie 490/579/589 Wegeventile

Die AVENTICS Serien 490/579/589 haben ein robustes Polymergehäuse, das einzeln oder als Block montiert werden kann. Sie decken einen großen Spannungsbereich ab und verfügen über Schnellanschlüsse für Pneumatikschläuche.



Technische Daten

Branche	Industrie
Betätigung	elektrisch
Bauart Ventil	Sitzventil
Schaltprinzip	3/2, mit Federrückstellung
Ventilfunktion	NC
Betätigungsfunktion	einseitig betätigt
Dichtprinzip	weich dichtend
Anschlussart	Rohranschluss
Druckluftanschluss Eingang	Ø 8
Druckluftanschluss Ausgang	Ø 4
Nenndurchfluss Qn	50 l/min
Betriebsdruck min.	0 bar
Betriebsdruck max.	7 bar
Elektrischer Anschluss Typ	Stecker
Elektrischer Anschluss Größe	ISO 15217, Form C

3/2-Wegeventil, Serie 490

2023-11-02

5724990220

Schutzart mit Anschluss	IP65
Betriebsspannung	24 V DC
Betriebsspannung DC	24 V
Spannungstoleranz DC	- 5% / +10%

Vorsteuerung	intern
Spulenbreite	20 mm
Leistungsaufnahme DC	2 W

Einschaltdauer	100 %
typ. Einschaltzeit	15 ms
typ. Ausschaltzeit	18 ms

Umgebungstemperatur min.	-15 °C
Umgebungstemperatur max.	50 °C
Mediumstemperatur min.	-15 °C
Mediumstemperatur max.	50 °C
Medium	Druckluft
Ölgehalt der Druckluft min.	0 mg/m ³
Ölgehalt der Druckluft max.	1 mg/m ³
Max. Partikelgröße	5 µm

Gewicht	0.073 kg
---------	----------

Werkstoff

Werkstoff Gehäuse	Polyoxymethylen
Werkstoff Dichtungen	Acrylnitril-Butadien-Kautschuk
Materialnummer	5724990220

Technische Informationen

Der min. Steuerdruck darf nicht unterschritten werden, da es sonst zu Fehlschaltungen und ggf. Ventilausfall kommen kann!

Der Drucktaupunkt muss mindestens 15 °C unter der Umgebungs- und Mediumstemperatur liegen und darf max. 3 °C betragen.

Der Ölgehalt der Druckluft muss über die gesamte Lebensdauer konstant bleiben.

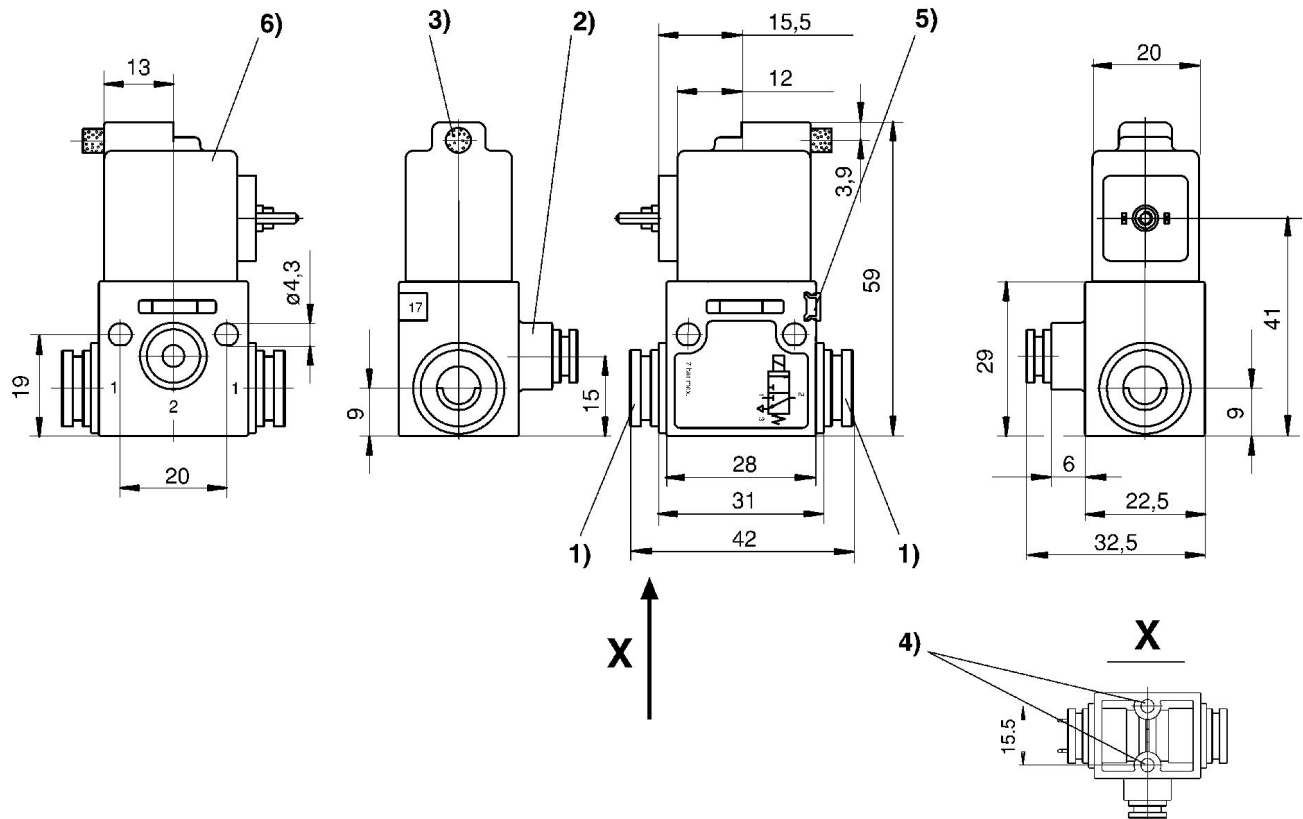
Verwenden Sie ausschließlich von AVENTICS zugelassene Öle. Weitere Informationen finden Sie im Dokument „Technische Informationen“ (erhältlich im <https://www.emerson.com/de-de/support>).

3/2-Wegeventil, Serie 490

2023-11-02

5724990220

Abmessungen



1) Anschluss 1 2) Anschluss 2 3) Abluft 4) Sackloch 5) Befestigungsmöglichkeit für Bezeichnungsschild 6) Spule um 180° drehbar