

Válvulas de control direccional AVENTICS serie 490/579/589

Las AVENTICS serie 490/579/589 tienen una robusta carcasa de polímero que puede montarse de forma individual o en bloque. Abarcan un amplio rango de tensiones y cuentan con conexiones rápidas para tuberías neumáticas.



Datos técnicos

Sector	Industria
Accionamiento	eléctrico
Tipo de válvula	válvula de asiento
Principio de conmutación	3/2, con reposición por resorte
Función de válvula	NC
Elemento de accionamiento	monoestable
Principio de obturación	hermetizante suave
Tipo de conexión	Conexión tubo
Conexión de aire comprimido entrada	Ø 8
conexión de aire comprimido salida	Ø 4
Caudal nominal Qn 1 a la 2	20 l/min
Caudal nominal Qn 2 a la 3	100 l/min
Presión de funcionamiento mín.	4 bar
Presión de funcionamiento máx.	7 bar
Conexión eléctrica tipo	Enchufe
Attacco elettrico tamaño	ISO 15217, forma C
Tipo de protección con conexión	IP65
Tensión de servicio	24 V DC
Tensión de servicio DC	24 V

5724970220

Tolerancia de tensión DC -20% / +20%

Pilotaje interior

Anchura de bobina 20 mm

Consumo de potencia DC 2 W

Duración de conexión 100 %

Tiempo de conexión típ. 16 ms

Temperatura ambiente mín. -15 °C

Temperatura ambiente máx. 50 °C

Temperatura del medio mín. -15 °C

Temperatura del medio máx. 50 °C

Fluido Aire comprimido

Contenido de aceite del aire comprimido min. 0 mg/m³

Contenido de aceite del aire comprimido máx. 1 mg/m³

Tamaño de partículas máx. 5 µm

Peso 0.079 kg

Material

Material carcasa Polioximetileno

Material juntas Caucho de acrilnitrilo butadieno

N° de material 5724970220

Información técnica

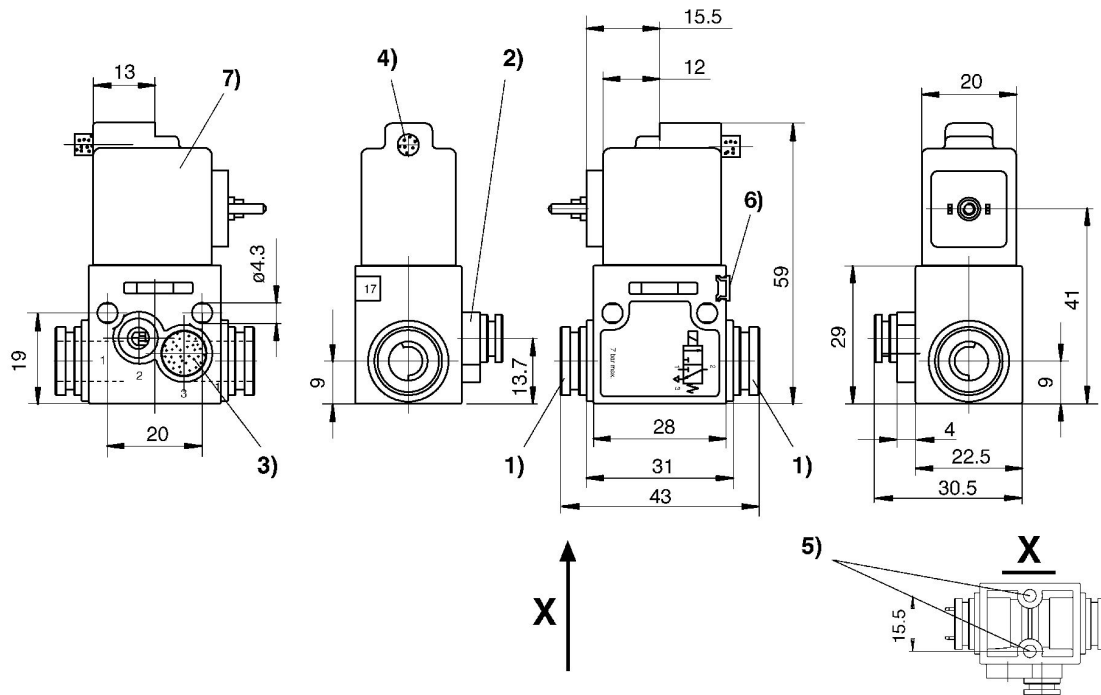
La presión de pilotaje mín. debe alcanzarse, ya que, de lo contrario, podrían producirse conexiones erróneas y, dado el caso, un fallo de válvulas.

El punto de condensación de presión se debe situar como mínimo 15 °C por debajo de la temperatura ambiental y del medio, y debe ser como máx. de 3 °C .

El contenido de aceite del aire comprimido debe permanecer constante durante toda la vida útil.

Utilice solo aceites permitidos por AVENTICS. Encontrará más información en el documento "Información técnica" (disponible en el <https://www.emerson.com/en-us/support>).

Dimensiones



1) Conexión 1 2) Conexión 2 3) Aire de escape 4) Aire de escape 5) Agujero ciego de 6 mm de profundidad para tornillo para chapa con $\varnothing 3,5$ mm 6) Posibilidad de fijación para rótulo indicador 7) Bobina giratoria 180°