

AVENTICS 490/579/589 シリーズ 方向制御バルブ

AVENTICS 490/579/589 シリーズ は頑丈なポリマー製ハウジングを備え、個別またはブロックとして取り付けることができます。これらは広範囲の電圧をカバーし、空圧配管のための迅速な接続を特長としています。



技術データ

ブランチ

作動

型式 弁

切換原則

弁機能

作動エレメント

封止原則

接続タイプ

産業

電気

シート弁

3/2、ばね戻り付き

NC

片側作動

軟質封止

チューブ接続

圧縮空気 ポート 入力

Ø 8

圧縮空気ポート 出力

Ø 4

定格吐出 Qn 1 から 2

20 l/min

定格吐出 Qn 2 から 3

100 l/min

作動圧力 (最小)

4 bar

作動圧力の最大値

7 bar

電気接続 タイプ

プラグ

電気接続 サイズ

ISO 15217、型C

コネクタ付保護法

IP65

作動電圧

24 V DC

作動電圧 DC

24 V

5724970220

電圧許容差 DC -20% / +20%

パイロット 内部
コイル幅 20 mm
電力消費 DC 2 W

起動時間 100 %
Typ. (代表値) スイッチオン時間 16 ms

最少周囲温度 -15 °C
最高周囲温度 50 °C
最小の媒体温度 -15 °C
最大の媒体温度 50 °C
中間 圧縮空気
圧縮空気のオイル含有量 最小 0 mg/m³
圧縮空気のオイル含有量 最大 1 mg/m³
最大粒子サイズ 5 μm

重量 0.079 kg

材質

材質 ハウジング ポリオクシメチレン
材質 ガスケット アクリルニトリル・ブタディエンゴム
マテリアル番号 5724970220

技術情報

最小制御圧力に従ってください。従わない場合、切り換えに不備が発生し、弁が正しく機能しないおそれがあります！

圧力露点は、環境温度および媒体温度を最低 15 °C 下回る必要があります。最高温度は 3 °C です。

圧縮空気のオイル含有量は、寿命全体をとおして一定である必要があります。

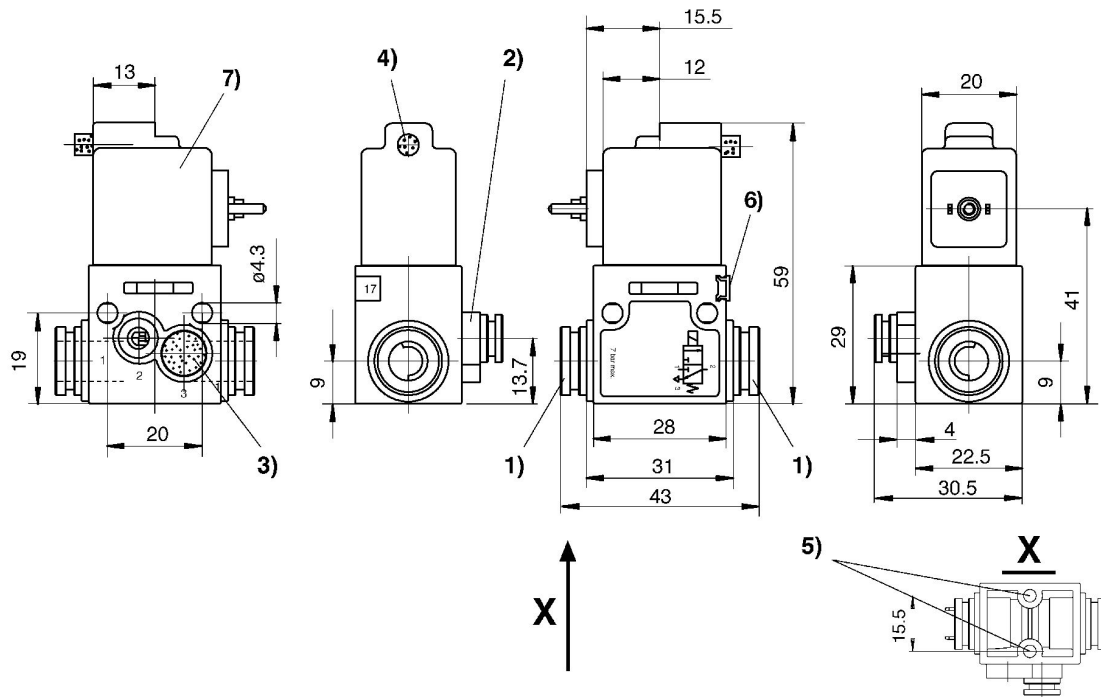
AVENTICS が承認するオイルのみをお使いください。詳細は、「技術情報」という文書をご覧ください (<https://www.emerson.com/en-us/support> にございます)。

3/2 方向制御弁, シリーズ 490

2023-11-02

5724970220

寸法



1) ポート 1 2) ポート 2 3) 排気 4) 排気 5) 板金ねじ 3.5 用深さ 6 の止り穴 6) ラベルの取付け方法 7) コイルは 180° 回転可能