

Vannes de contrôle directionnel AVENTICS série 490/579/589

Les séries 490/579/589 d'AVENTICS sont équipées d'un boîtier robuste en polymère pouvant être monté individuellement ou en bloc. Elles couvrent une large plage de tension et permettent un raccord rapide aux tuyaux pneumatiques.



Données techniques

Secteur	Industrie
Commande	électrique
Type de construction du distributeur	Distributeur à clapet
Principe de commutation	3/2, avec rappel par ressort
Fonction du distributeur	NF
Élément de commande	Monostable
Principe d'étanchéité	à étanchéification souple
Type de raccordement	Raccordement direct
Entrée raccord d'air comprimé	Ø 8
Sortie raccord d'air comprimé	Ø 4
Débit nominal Qn 1 vers 2	20 l/min
Débit nominal Qn 2 vers 3	100 l/min
Pression de service min.	4 bar
Pression de service maxi	7 bar
Raccordement électrique type	Connecteur
Raccordement électrique, taille	ISO 15217, forme C
Indice de protection avec raccord	IP65
Tension de service des équipements	24 V CC
Tension de service CC	24 V

Tolérance de tension CC -20% / +20%

Pilote Interne

Largeur de bobine 20 mm

Puissance absorbée CC 2 W

Durée de mise en circuit 100 %

Temps de mise en route typ. 16 ms

Température ambiante min. -15 °C

Température ambiante max. 50 °C

Température min. du fluide -15 °C

Température max. du fluide 50 °C

Fluide Air comprimé

Teneur en huile de l'air comprimé min. 0 mg/m³

Teneur en huile de l'air comprimé Maxi. 1 mg/m³

Taille de particule max. 5 µm

Poids 0.079 kg

Matériau

Matériau boîtiers Polyoxyméthylène

Matériau joints Caoutchouc nitrile (NBR)

Référence 5724970220

Informations techniques

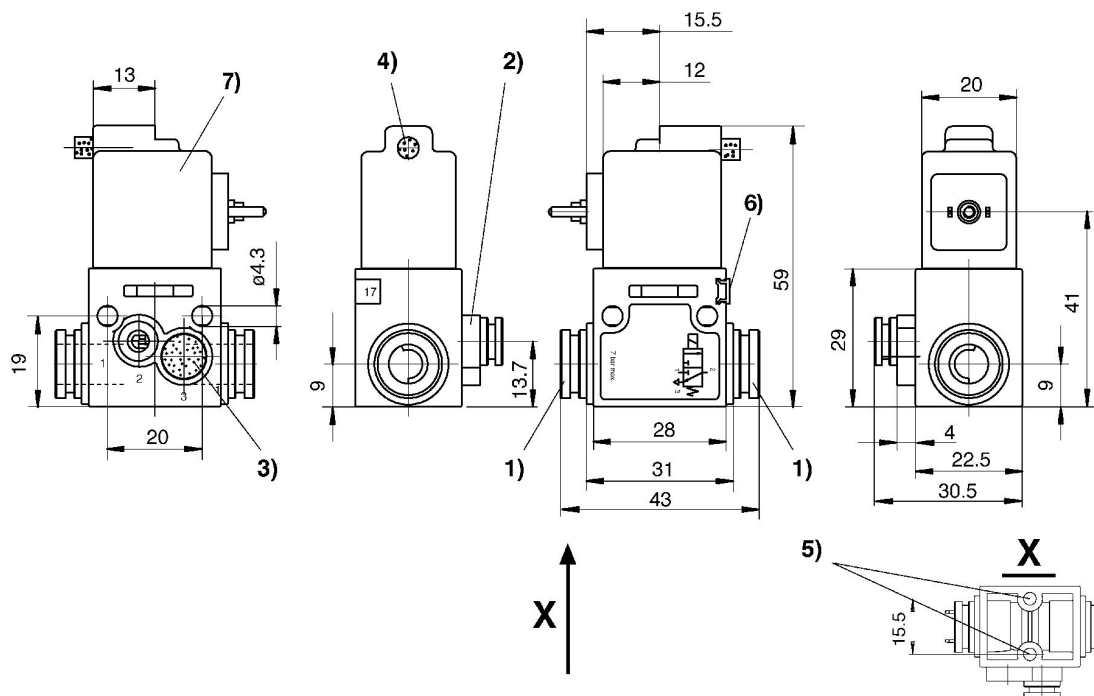
La pression de pilotage minimale min. doit être respectée, sans quoi des commutations intempestives et, le cas échéant, une panne des distributeurs sont susceptibles de se produire !

Le point de rosée sous pression doit se situer à au moins 15 °C sous la température ambiante et la température du fluide et peut atteindre max. 3 °C .

La teneur en huile de l'air comprimé doit rester constante tout au long de la durée de vie.

Exclusivement utiliser des huiles autorisées par AVENTICS. Pour de plus amples informations, se reporter au document « Informations techniques » (disponible dans le <https://www.emerson.com/en-us/support>).

Dimensions



1) Orifice 1 2) Orifice 2 3) Échappement 4) Échappement 5) Trou borgne profond de 6 mm pour vis à tête de Ø 3,5 mm 6) Possibilité de fixation de l'étiquette de repérage 7) Bobine orientable de 180°