

## AVENTICS Serie 490/579/589 Wegeventile

Die AVENTICS Serien 490/579/589 haben ein robustes Polymergehäuse, das einzeln oder als Block montiert werden kann. Sie decken einen großen Spannungsbereich ab und verfügen über Schnellanschlüsse für Pneumatikschläuche.



## Technische Daten

Branche	Industrie
Betätigung	elektrisch
Bauart Ventil	Sitzventil
Schaltprinzip	3/2, mit Federrückstellung
Ventilfunktion	NC
Betätigungsfunktion	einseitig betätigt
Dichtprinzip	weich dichtend
Anschlussart	Rohranschluss
Druckluftanschluss Eingang	Ø 8
Druckluftanschluss Ausgang	Ø 4
Nenndurchfluss Qn 1 zu 2	20 l/min
Nenndurchfluss Qn 2 zu 3	100 l/min
Betriebsdruck min.	4 bar
Betriebsdruck max.	7 bar
Elektrischer Anschluss Typ	Stecker
Elektrischer Anschluss Größe	ISO 15217, Form C
Schutzart mit Anschluss	IP65
Betriebsspannung	24 V DC
Betriebsspannung DC	24 V

5724970220

---

Spannungstoleranz DC	-20% / +20%
Vorsteuerung	intern
Spulenbreite	20 mm
Leistungsaufnahme DC	2 W
Einschaltdauer	100 %
typ. Einschaltzeit	16 ms
Umgebungstemperatur min.	-15 °C
Umgebungstemperatur max.	50 °C
Mediumstemperatur min.	-15 °C
Mediumstemperatur max.	50 °C
Medium	Druckluft
Ölgehalt der Druckluft min.	0 mg/m <sup>3</sup>
Ölgehalt der Druckluft max.	1 mg/m <sup>3</sup>
Max. Partikelgröße	5 µm
Gewicht	0.079 kg

## Werkstoff

Werkstoff Gehäuse	Polyoxymethylen
Werkstoff Dichtungen	Acrylnitril-Butadien-Kautschuk
Materialnummer	5724970220

## Technische Informationen

Der min. Steuerdruck darf nicht unterschritten werden, da es sonst zu Fehlschaltungen und ggf. Ventilausfall kommen kann!

Der Drucktaupunkt muss mindestens 15 °C unter der Umgebungs- und Mediumstemperatur liegen und darf max. 3 °C betragen.

Der Ölgehalt der Druckluft muss über die gesamte Lebensdauer konstant bleiben.

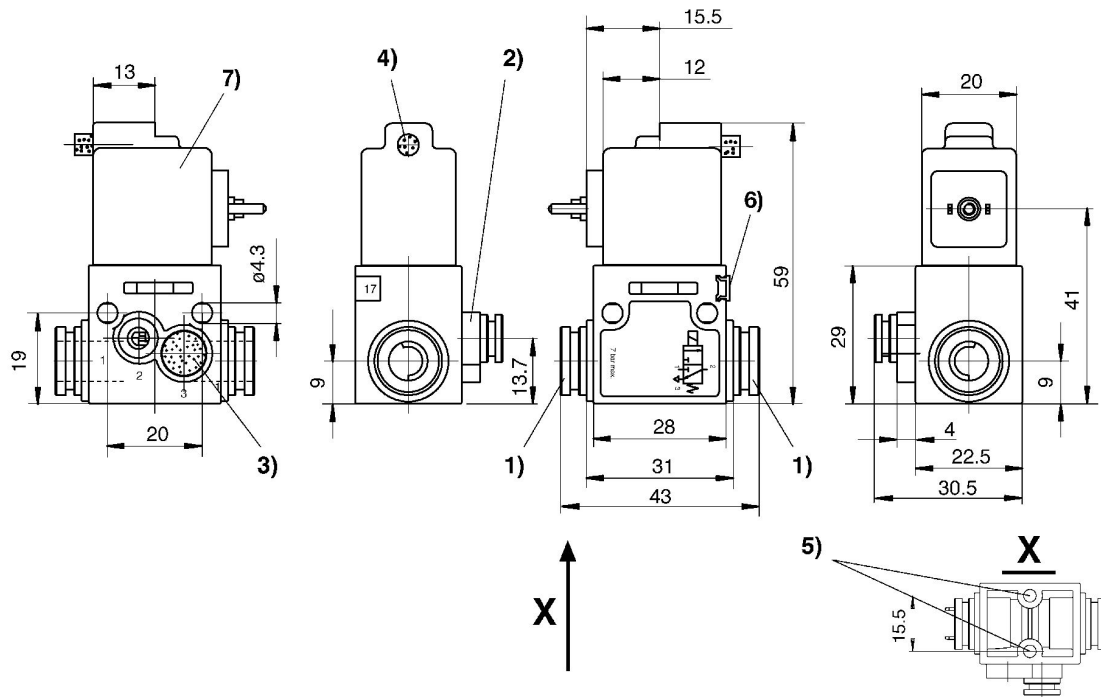
Verwenden Sie ausschließlich von AVENTICS zugelassene Öle. Weitere Informationen finden Sie im Dokument „Technische Informationen“ (erhältlich im <https://www.emerson.com/de-de/support>).

# 3/2-Wegeventil, Serie 490

2023-11-02

5724970220

## Abmessungen



1) Anschluss 1 2) Anschluss 2 3) Abluft 4) Abluft 5) Sackloch 6) tief für Blechschraube 3,5 6) Befestigungsmöglichkeit für Bezeichnungsschild 7) Spule um 180° drehbar