

Válvula direcional 3/2, Série CD12, de acionamento unilateral

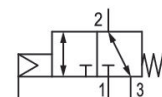
5724565202

CD12

2025-12-10

Válvulas direcionais AVENTICS série CD12

A AVENTICS série CD é composta por várias válvulas de controle direcional com caixas de zinco fundidas extremamente duráveis. Com controles de acionamento elétrico, pneumático ou mecânico (rolamento, alavanca, pedal ou êmbolo), a série CD é ideal para aplicações em ambientes industriais adversos.



Dados técnicos

Setor

Indústria

acionamento

elétrico

Tipo de construção válvula

Válvula corredeira, sobreposição positiva

Equipamento Válvula de base

Válvula de base sem válvula piloto

Princípio de comutação

3/2, com retorno por mola

Funcionamento da válvula

NC/NO

Princípio de estanquidade

com vedação mole

Tipo de conexão

conexão de tubo

Tipo de conexão de ar comprimido

Rosca interna

Norma conexão de ar comprimido

conforme ISO 228-1

Conexão de ar comprimido entrada

G 1/2

conexão de ar comprimido saída

G 1/2

Saída de ar da conexão de ar comprimido

G 1/2

Ar de comando exaustão de ar

com escape captado do ar de comando

Conexão de ar comprimido Pilotaje entrada

G 1/8

Fluxo nominal Qn

4000 l/min

Fluxo nominal Qn 1 para 2

4000 l/min

Válvula direcional 3/2, Série CD12, de acionamento unilateral

5724565202

CD12

2025-12-10

Fluxo nominal Qn 2 para 3	4000 l/min
Pressão de operação mín.	-0.95 bar
Pressão de operação máx.	16 bar
Pressão de comando mín.	2 bar
Pressão de comando máx.	16 bar
Conexão elétrica tipo	Conector
Conexão elétrica tamanho	EN 175301-803, formato A
Conexão elétrica número de polos	De 3 pinos
Norma conexão elétrica	EN 175301-803:2006
Comando piloto	externo
Largura da bobina	30 mm
Largura da válvula piloto	30 mm
Duração de ligação	100 %
Resistência à temperatura ATEX	-25 °C resistente#ao#frio opcional em ATEX
Temperatura ambiente mín.	-25 °C
Temperatura ambiente máx.	70 °C
Temperatura mín. do#fluido.	-25 °C
Temperatura máx. do#fluido.	70 °C
Fluido	Ar comprimido
Teor de óleo do ar comprimido min.	0 mg/m ³
Teor de óleo do ar comprimido máx.	1 mg/m ³
Tamanho máx. da partícula	50 µm
Peso	0.7 kg
Material	
Material de caixa	Alumínio Poliamida, com reforço de fibra de vidro
Material de vedações	Borracha de acrilonitrila butadieno Poliuretano
N° de material	5724565202

Informações técnicas

ATEX opcional: é possível montar uma variante ATEX combinando uma válvula de base sem bobina com uma bobina ATEX. Identificação ATEX: ver catálogo de bobinas ATEX.

válvula opcional: as conexões de ar comprimido entrada e saída podem ser trocadas. Desta forma, é possível utilizar a válvula no modo de funcionamento NC ou NO.

*Aviso: as válvulas de base têm uma pressão máxima de trabalho de 16 bar. Em combinação com o pré-controle CNOMO, a pressão máxima de trabalho é de 10 bar.

A pressão de comando mínima deve ser alcançada, caso contrário podem ser verificadas comutações incorretas e, eventualmente, falha nas válvulas!

O ponto de condensação de pressão deve ser pelo menos 15 °C abaixo da temperatura ambiente e do fluido e um máximo de 3 °C .

O teor de óleo do ar comprimido deve permanecer constante durante toda a vida útil.

Por favor, use exclusivamente óleos autorizados pela AVENTICS. Para mais informações consulte o documento "Informações técnicas" (disponíveis no <https://www.emerson.com/en-us/support>).

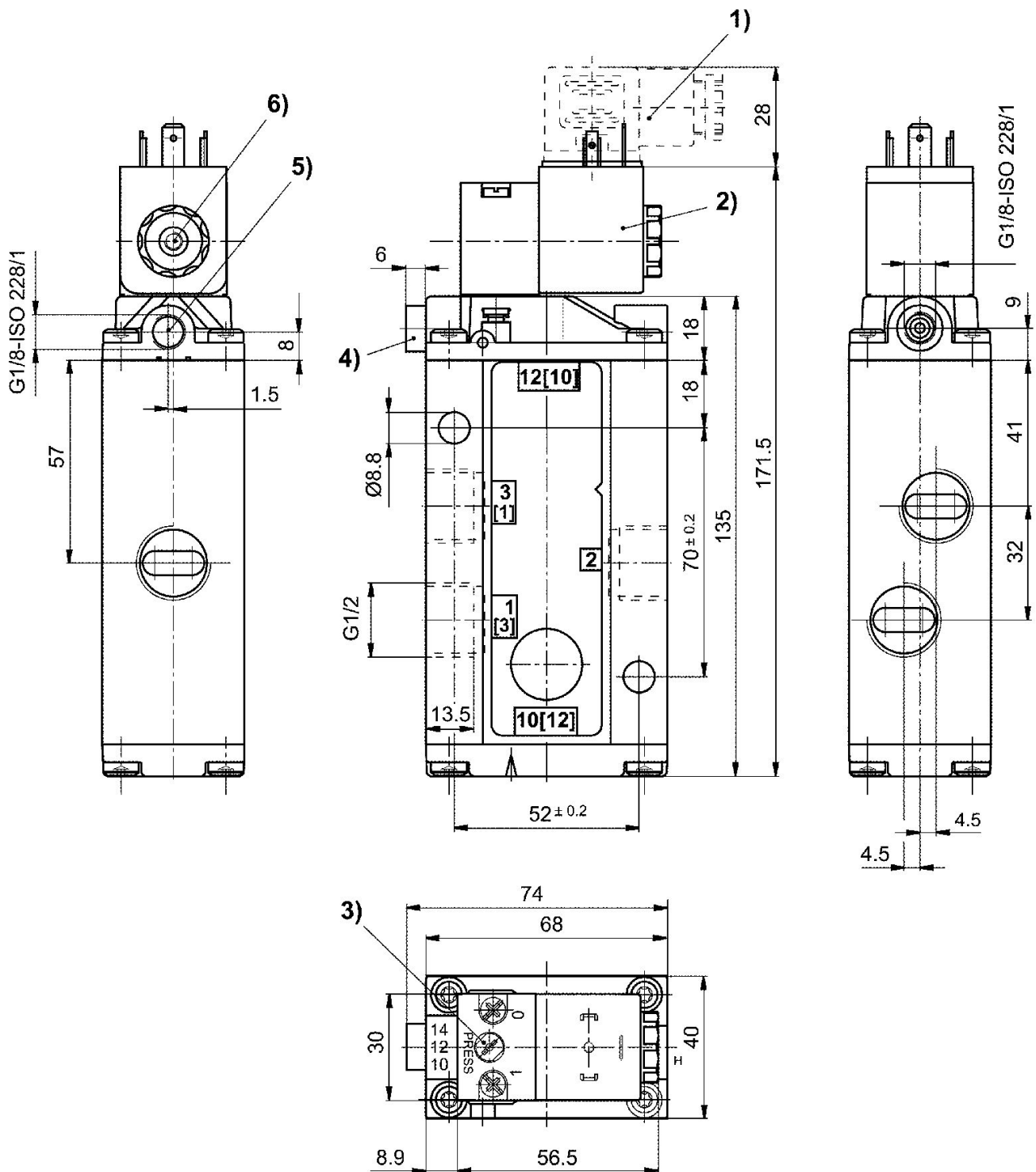
Válvula direcional 3/2, Série CD12, de acionamento unilateral

5724565202

CD12

2025-12-10

Dimensões



- 1) Conector de encaixe de válvula 2) Bobina giratória em 90° 3) Acionamento manual auxiliar
 4) Conexão X (somente em caso de válvulas de comando externo) 5) Ar de saída lado de trás do pistão 6) Ar de saída válvula piloto, M5