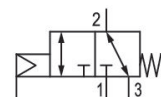


Distributeurs AVENTICS série CD12

La série CD d'AVENTICS consiste en divers distributeurs à tiroir dotés d'un boîtier en zinc coulé sous pression extrêmement durable. Ses éléments de commande électriques, pneumatiques ou mécaniques (galet, levier, pédale ou ventouse) font de la série CD la solution parfaite pour les applications dans les environnements rudes.



Données techniques

Secteur

Industrie

Commande

électrique

Type de construction du distributeur

Distributeur à tiroir chevauchement positif

Équipement distributeur de base

Distributeur de base sans distributeur pilote

Principe de commutation

3/2, avec rappel par ressort

Fonction du distributeur

NF/NO

Principe d'étanchéité

à étanchéification souple

Type de raccordement

Raccordement direct

Type de raccordement d'air comprimé

Taraudage

Norme raccordement de l'air comprimé

Selon ISO 228-1

Entrée raccord d'air comprimé

G 1/2

Sortie raccord d'air comprimé

G 1/2

Raccord d'air comprimé échappement

G 1/2

Air pilote échappement

Avec échappement collecté de l'air de pilotage

Raccord d'air comprimé pilote entrée

G 1/8

Débit nominal Qn

4000 l/min

Débit nominal Qn 1 vers 2

4000 l/min

Distributeur 3/2, Série CD12, monostable

5724565202

CD12

2025-12-10

Débit nominal Qn 2 vers 3	4000 l/min
Pression de service min.	-0.95 bar
Pression de service maxi	16 bar
Pression de pilotage mini	2 bar
Pression de pilotage maxi	16 bar
Raccordement électrique type	Connecteur
Raccordement électrique, taille	EN 175301-803, forme A
Raccordement électrique, Nombre de pôles	À 3 pôles
Raccord électrique normé	EN 175301-803:2006
Pilote	Externe
Largeur de bobine	30 mm
Largeur du distributeur pilote	30 mm
Durée de mise en circuit	100 %
Résistance à chaud	-25 °C Résistant#au#froid
ATEX	En option en ATEX
Température ambiante min.	-25 °C
Température ambiante max.	70 °C
Température min. du fluide	-25 °C
Température max. du fluide	70 °C
Fluide	Air comprimé
Teneur en huile de l'air comprimé min.	0 mg/m ³
Teneur en huile de l'air comprimé Maxi.	1 mg/m ³
Taille de particule max.	50 µm
Poids	0.7 kg
Matériau	
Matériau boîtiers	Aluminium Polyamide, renforcé par fibres de verre
Matériau joints	Caoutchouc nitrile (NBR) Polyuréthane (PUR)
Référence	5724565202

Informations techniques

En option en ATEX : variante ATEX fabricable en combinant la bobine ATEX avec le distributeur de base sans bobine. Marquage ATEX : voir page du catalogue sur les bobines ATEX.

Distributeur optionnel : les raccordements d'air comprimé, entrée et sortie, peuvent être échangés. De ce fait, vous pouvez utiliser le distributeur en mode de fonctionnement NC ou NO.

* Remarque : les distributeurs de base ont une pression de service maximale de 16 bar. En combinaison avec un pilotage standard CNOMO, la pression de service maximale s'élève à 10 bar.

La pression de pilotage minimale min. doit être respectée, sans quoi des commutations intempestives et, le cas échéant, une panne des distributeurs sont susceptibles de se produire !

Le point de rosée sous pression doit se situer à au moins 15 °C sous la température ambiante et la température du fluide et peut atteindre max. 3 °C .

La teneur en huile de l'air comprimé doit rester constante tout au long de la durée de vie.

Exclusivement utiliser des huiles autorisées par AVENTICS. Pour de plus amples informations, se reporter au document « Informations techniques » (disponible dans le <https://www.emerson.com/en-us/support>).

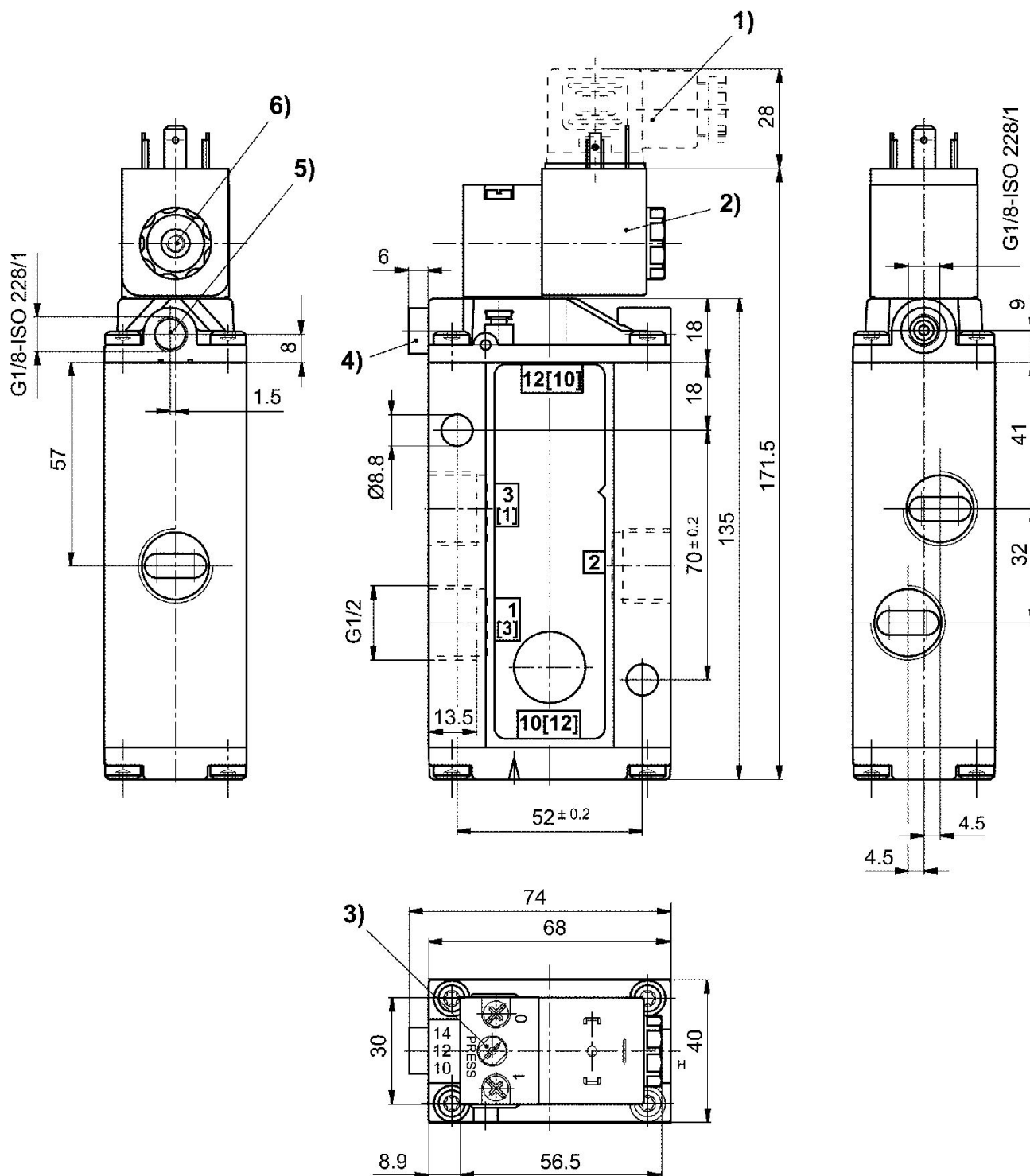
Distributeur 3/2, Série CD12, monostable

5724565202

CD12

2025-12-10

Dimensions



1) Connecteur de distributeur 2) Bobine orientable par pas de 90° 3) Commande manuelle auxiliaire
4) Raccord X (uniquement pour distributeurs à pilotage externe) 5) Échappement au dos du piston 6) Échappement distributeur pilote, M5