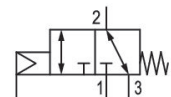


AVENTICS Wegeventile der Serie CD12

Die AVENTICS Serie CD besteht aus verschiedenen Schieberventilen mit einem extrem robusten Gehäuse aus Zink-Druckguss. Mit den elektrischen, pneumatischen oder mechanischen Betätigungselementen (Tastrolle, Hebel, Pedal oder Stößel) ist die Serie CD ideal für Anwendungen in rauen Umgebungen.



Technische Daten

Branche	Industrie
Betätigung	elektrisch
Bauart Ventil	Schieberventil, überschneidungsfrei
Ausstattung Basisventil	Basisventil ohne Vorsteuerventil
Schaltprinzip	3/2, mit Federrückstellung
Ventilfunktion	NC/NO
Dichtprinzip	weich dichtend
Anschlussart	Rohranschluss
Typ Druckluftanschluss	Innengewinde
Norm Druckluftanschluss	nach ISO 228-1
Druckluftanschluss Eingang	G 1/2
Druckluftanschluss Ausgang	G 1/2
Druckluftanschluss Entlüftung	G 1/2
Steuerluft Entlüftung	mit gefasster Entlüftung der Steuerluft
Druckluftanschluss Vorsteuerung Eingang	G 1/8
Nenndurchfluss Qn	4000 l/min
Nenndurchfluss Qn 1 zu 2	4000 l/min

3/2-Wegeventil, Serie CD12, einseitig betätigt

5724565202

CD12

2025-12-10

Nenndurchfluss Qn 2 zu 3	4000 l/min
Betriebsdruck min.	-0.95 bar
Betriebsdruck max.	16 bar
Steuerdruck min.	2 bar
Steuerdruck max.	16 bar
Elektrischer Anschluss Typ	Stecker
Elektrischer Anschluss Größe	EN 175301-803, Form A
Elektrischer Anschluss Anzahl Pole	3-polig
Norm elektr. Anschluss	EN 175301-803:2006
Vorsteuerung	extern
Spulenbreite	30 mm
Vorsteuerventilbreite	30 mm
Einschaltdauer	100 %
Temperaturbeständigkeit	-25 °C kältebeständig
ATEX	ATEX optional
Umgebungstemperatur min.	-25 °C
Umgebungstemperatur max.	70 °C
Mediumstemperatur min.	-25 °C
Mediumstemperatur max.	70 °C
Medium	Druckluft
Ölgehalt der Druckluft min.	0 mg/m ³
Ölgehalt der Druckluft max.	1 mg/m ³
Max. Partikelgröße	50 µm
Gewicht	0.7 kg
Werkstoff	
Werkstoff Gehäuse	Aluminium Polyamid, glasfaserverstärkt
Werkstoff Dichtungen	Acrylnitril-Butadien-Kautschuk Polyurethan
Materialnummer	5724565202

Technische Informationen

ATEX optional: ATEX-Variante herstellbar durch Kombination des Basisventils ohne Spule mit ATEX-Spule. ATEX-Kennzeichnung: siehe Katalogblatt ATEX-Spulen.

Optionsventil: Die Druckluftanschlüsse Eingang und Ausgang können vertauscht werden. Dadurch können Sie das Ventil in der Betriebsart NC oder NO verwenden.

*Hinweis: Die Basisventile haben einen maximalen Arbeitsdruck von 16 bar. In Kombination mit Standard CNOMO-Vorsteuerung beträgt der maximale Arbeitsdruck 10 bar.

Der min. Steuerdruck darf nicht unterschritten werden, da es sonst zu Fehlschaltungen und ggf. Ventilausfall kommen kann!

Der Drucktaupunkt muss mindestens 15 °C unter der Umgebungs- und Mediumstemperatur liegen und darf max. 3 °C betragen.

Der Ölgehalt der Druckluft muss über die gesamte Lebensdauer konstant bleiben.

Verwenden Sie ausschließlich von AVENTICS zugelassene Öle. Weitere Informationen finden Sie im Dokument „Technische Informationen“ (erhältlich im <https://www.emerson.com/de-de/support>).

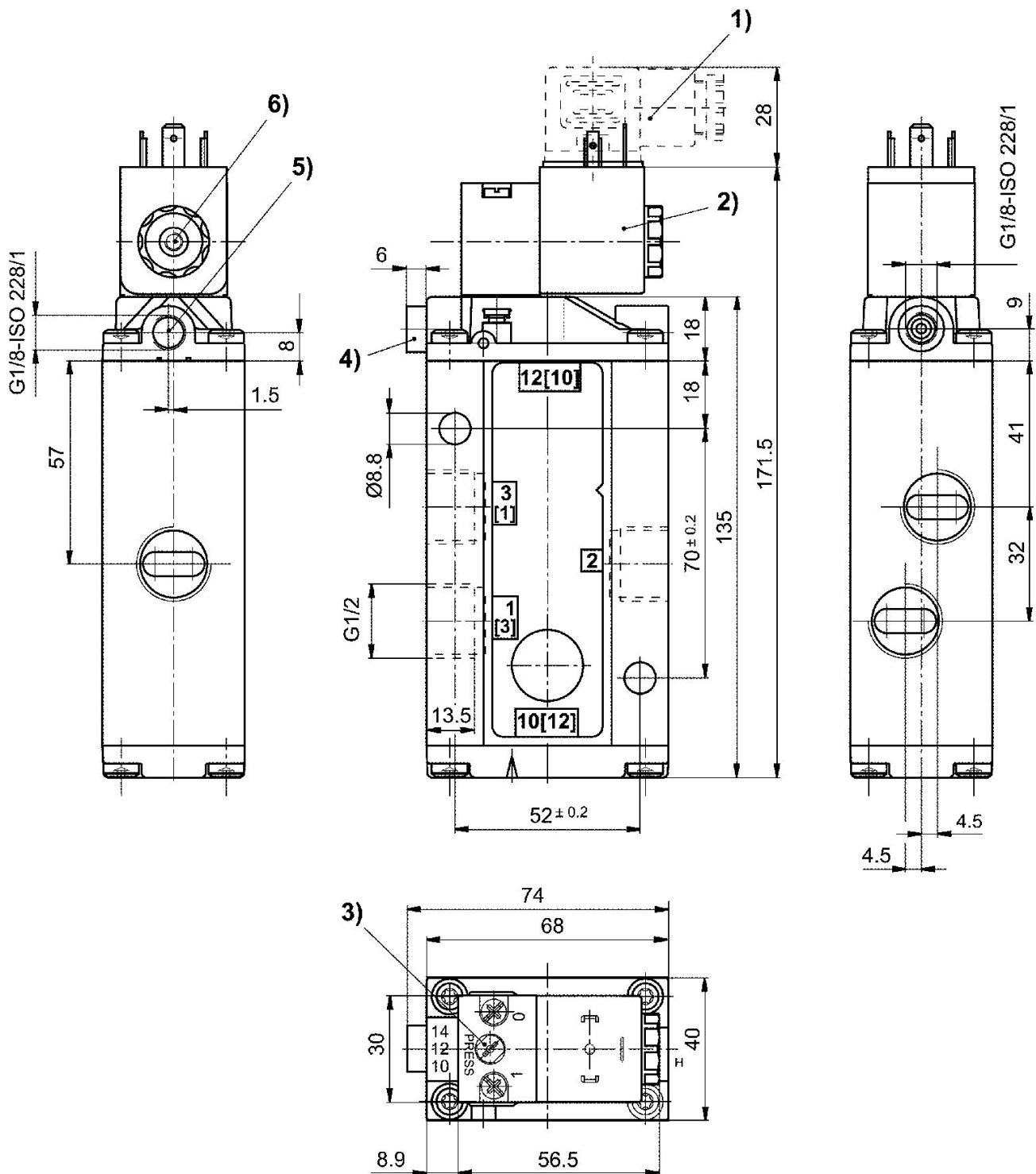
3/2-Wegeventil, Serie CD12, einseitig betätigt

5724565202

CD12

2025-12-10

Abmessungen



1) Ventilsteckverbinder 2) Spule ist um jeweils 90° drehbar 3) Handhilfsbetätigung 4) Anschluss X (nur bei extern vorgesteuerten Ventilen) 5) Abluft Kolbenrückseite 6) Abluft Pilotventil, M5