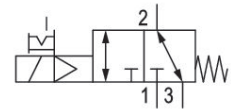


Válvulas direccionales AVENTICS™ serie CD12

La serie CD de AVENTICS está compuesta por varias válvulas de bobina con una carcasa de fundición de zinc extremadamente duradera. Sus controles de accionamiento eléctrico, neumático o mecánico (rodillo, palanca, pedal o émbolo) hacen que la serie CD sea ideal para entornos adversos.



Datos técnicos

| | |
|---|--|
| Sector | Industria |
| Accionamiento | eléctrico |
| Tipo de válvula | Válvula de corredera manual, solapamiento positivo |
| Principio de conmutación | 3/2, con reposición por resorte |
| Función de válvula | NC/NA |
| Principio de obturación | hermetizante suave |
| Tipo de conexión | Conexión tubo |
| Accionamiento auxiliar manual | encajando |
| Tipo de conexión de aire comprimido | Rosca interior |
| Norma conexión de aire comprimido | según ISO 228-1 |
| Conexión de aire comprimido entrada | G 1/2 |
| conexión de aire comprimido salida | G 1/2 |
| conexión de aire comprimido escape | G 1/2 |
| Escape de aire de pilotaje | con escape del aire de pilotaje captado |
| Conexión de aire comprimido pilotaje escape | M5 |
| Caudal nominal Qn | 4000 l/min |

Válvula distribuidora 3/2, Serie CD12

5724555280

CD12

2025-12-10

| | |
|--|---|
| Caudal nominal Qn 1 a la 2 | 4000 l/min |
| Caudal nominal Qn 2 a la 3 | 4000 l/min |
| Presión de funcionamiento mín. | 2 bar |
| Presión de funcionamiento máx. | 10 bar |
| Presión de pilotaje mín. | 2 bar |
| Presión de pilotaje máx. | 10 bar |
| Conexión eléctrica tipo | Enchufe |
| Attacco elettrico tamaño | EN 175301-803, forma A |
| Conexión eléctrica número de polos | De 3 polos |
| Norma conexión eléctr. | EN 175301-803:2006 |
| Tipo de protección con conexión | IP65 |
| Protección contra inversión de polaridad | Protegido contra inversión de polaridad |
| Tensión de servicio AC | 230 V |
| Tolerancia de tensión AC 50 Hz | -20 % / +10 % |
| Tensión de servicio AC | 230 V |
| Tolerancia de tensión AC 60 Hz | -10 % / +20 % |
| Pilotaje | interior |
| Anchura de bobina | 30 mm |
| Anchura de válvula de pilotaje previo | 30 mm |
| Índice de compatibilidad | 52 |
| Capacidad de retención AC 50 Hz | 4.4 VA |
| Potenza di ritenuta AC 60 Hz | 3.5 VA |
| Potencia de conexión AC 50 Hz | 6.9 VA |
| Potencia de conexión AC 60 Hz | 6.2 VA |
| Duración de conexión | 100 % |
| Tiempo de conexión típ. | 34 ms |
| Tiempo de desconexión típ. | 90 ms |
| Resistencia a la temperatura | -25 °C resistente al frío |
| Temperatura ambiente mín. | -25 °C |
| Temperatura ambiente máx. | 50 °C |
| Temperatura del medio mín. | -25 °C |
| Temperatura del medio máx. | 50 °C |
| Fluido | Aire comprimido |
| Contenido de aceite del aire comprimido min. | 0 mg/m ³ |
| Contenido de aceite del aire comprimido máx. | 1 mg/m ³ |
| Tamaño de partículas máx. | 50 µm |

Peso 0.85 kg

Material

| | |
|------------------|---|
| Material carcasa | Aluminio Poliamida, reforzada con fibras de vidrio |
| Material juntas | Caucho de acrilnitrilo butadieno Poliuretano |

N° de material 5724555280

Información técnica

ATEX opcional: la variante ATEX se puede fabricar combinando la válvula de base sin bobina con la bobina ATEX. Identificación ATEX: véase la hoja de catálogo de bobinas ATEX.

válvula opcional: las conexiones de aire comprimido de entrada y salida pueden cambiarse. Así, la válvula se puede utilizar con el tipo de funcionamiento NC o NA.

*Aviso: las válvulas de base disponen de una presión de trabajo máxima de 16 bar. En combinación con el pilotaje previo CNOMO estándar, la presión de trabajo máxima es de 10 bar.

La presión de pilotaje mín. debe alcanzarse, ya que, de lo contrario, podrían producirse conexiones erróneas y, dado el caso, un fallo de válvulas.

El punto de condensación de presión se debe situar como mínimo 15 °C por debajo de la temperatura ambiental y del medio, y debe ser como máx. de 3 °C .

El contenido de aceite del aire comprimido debe permanecer constante durante toda la vida útil.

Utilice solo aceites permitidos por AVENTICS. Encontrará más información en el documento "Información técnica" (disponible en el <https://www.emerson.com/en-us/support>).

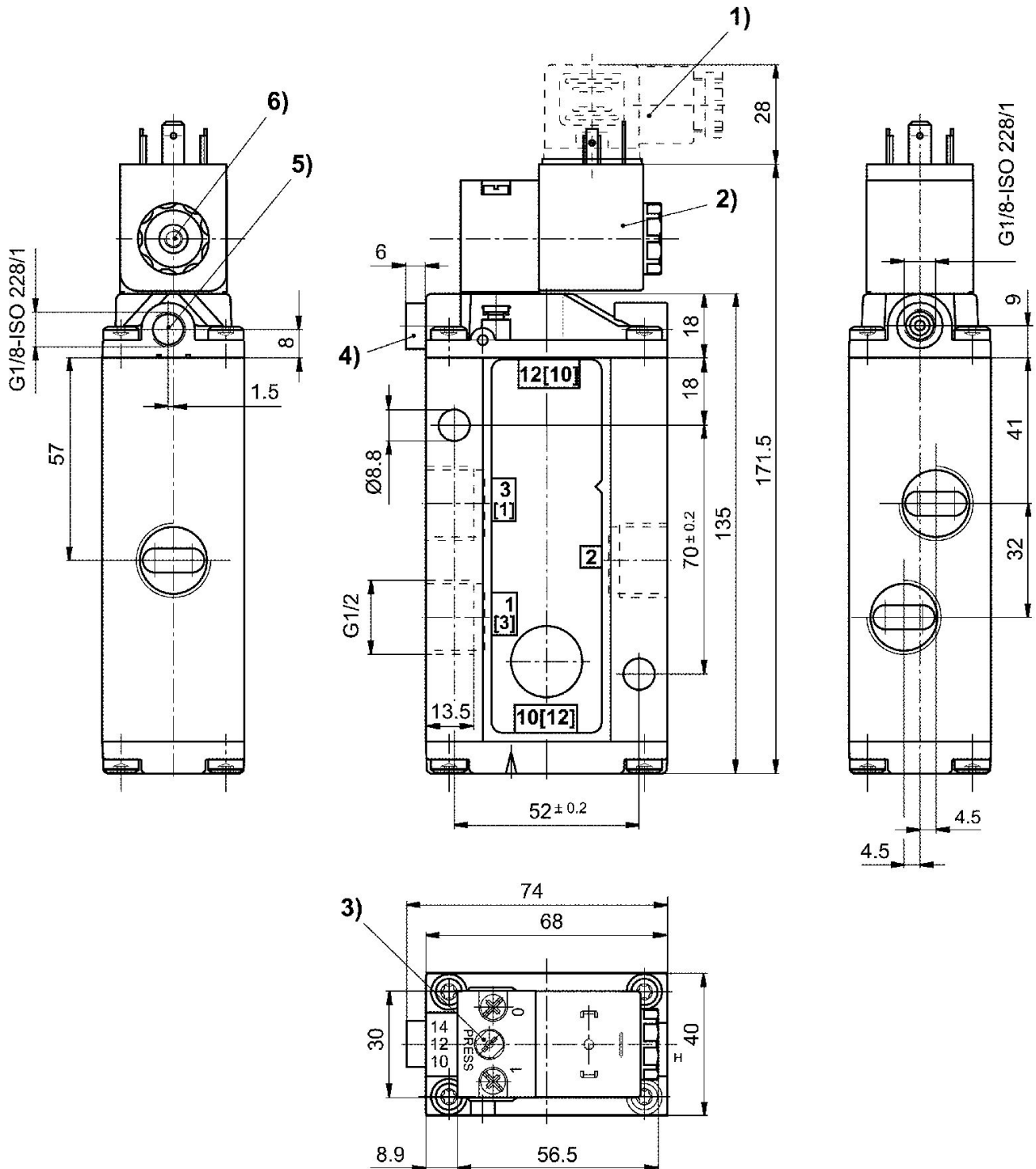
Válvula distribuidora 3/2, Serie CD12

5724555280

CD12

2025-12-10

Dimensiones



1) Conector de válvula 2) La bobina se puede girar 90° 3) Accionamiento auxiliar manual
4) Conexión X (solo en caso de válvulas de pilotaje previo externo) 5) Aire de escape parte posterior del émbolo 6) Aire de escape válvulas de pilotaje, M5