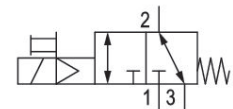


AVENTICS Wegeventile der Serie CD12

Die AVENTICS Serie CD besteht aus verschiedenen Schieberventilen mit einem extrem robusten Gehäuse aus Zink-Druckguss. Mit den elektrischen, pneumatischen oder mechanischen Betätigungselementen (Tastrolle, Hebel, Pedal oder Stößel) ist die Serie CD ideal für Anwendungen in rauen Umgebungen.



Technische Daten

Branche	Industrie
Betätigung	elektrisch
Bauart Ventil	Schieberventil, überschneidungsfrei
Schaltprinzip	3/2, mit Federrückstellung
Ventilfunktion	NC/NO
Dichtprinzip	weich dichtend
Anschlussart	Rohranschluss
Handhilfsbetätigung	nicht rastend
Typ Druckluftanschluss	Innengewinde
Druckluftanschluss Eingang	M22x1,5
Druckluftanschluss Ausgang	M22x1,5
Druckluftanschluss Entlüftung	M22x1,5
Steuerluft Entlüftung	mit gefasster Entlüftung der Steuerluft
Druckluftanschluss Vorsteuerung Entlüftung	M5
Nenndurchfluss Qn	4000 l/min
Nenndurchfluss Qn 1 zu 2	4000 l/min
Nenndurchfluss Qn 2 zu 3	4000 l/min

Betriebsdruck min.	2 bar
Betriebsdruck max.	16 bar
Steuerdruck min.	2 bar
Steuerdruck max.	16 bar
Elektrischer Anschluss Typ	Stecker
Elektrischer Anschluss Größe	EN 175301-803, Form A
Elektrischer Anschluss Anzahl Pole	3-polig
Norm elektr. Anschluss	EN 175301-803:2006
Schutzart mit Anschluss	IP65
Verpolungsschutz	verpolungssicher
Betriebsspannung AC bei 50 Hz	230 V
Spannungstoleranz AC 50 Hz	-20 % / +10 %
Betriebsspannung AC bei 60 Hz	230 V
Spannungstoleranz AC 60 Hz	-10 % / +20 %
Vorsteuerung	intern
Spulenbreite	30 mm
Vorsteuerventilbreite	30 mm
Kompatibilitätsindex	52
Halteleistung AC 50 Hz	10.8 VA
Halteleistung AC 60 Hz	7.8 VA
Einschaltleistung AC 50 Hz	15.2 VA
Einschaltleistung AC 60 Hz	12.7 VA
Einschaltdauer	100 %
typ. Einschaltzeit	34 ms
typ. Ausschaltzeit	90 ms
Temperaturbeständigkeit	-25 °C kältebeständig
Umgebungstemperatur min.	-25 °C
Umgebungstemperatur max.	50 °C
Mediumstemperatur min.	-25 °C
Mediumstemperatur max.	50 °C
Medium	Druckluft
Ölgehalt der Druckluft min.	0 mg/m ³
Ölgehalt der Druckluft max.	1 mg/m ³
Max. Partikelgröße	50 µm

Gewicht 0.85 kg

Werkstoff

Werkstoff Gehäuse	Aluminium Polyamid, glasfaserverstärkt
Werkstoff Dichtungen	Acrylnitril-Butadien-Kautschuk Polyurethan

Materialnummer 5724505980

Technische Informationen

ATEX optional: ATEX-Variante herstellbar durch Kombination des Basisventils ohne Spule mit ATEX-Spule. ATEX-Kennzeichnung: siehe Katalogblatt ATEX-Spulen.

Optionsventil: Die Druckluftanschlüsse Eingang und Ausgang können vertauscht werden. Dadurch können Sie das Ventil in der Betriebsart NC oder NO verwenden.

*Hinweis: Die Basisventile haben einen maximalen Arbeitsdruck von 16 bar. In Kombination mit Standard CNOMO-Vorsteuerung beträgt der maximale Arbeitsdruck 10 bar.

Der min. Steuerdruck darf nicht unterschritten werden, da es sonst zu Fehlschaltungen und ggf. Ventilausfall kommen kann!

Der Drucktaupunkt muss mindestens 15 °C unter der Umgebungs- und Mediumstemperatur liegen und darf max. 3 °C betragen.

Der Ölgehalt der Druckluft muss über die gesamte Lebensdauer konstant bleiben.

Verwenden Sie ausschließlich von AVENTICS zugelassene Öle. Weitere Informationen finden Sie im Dokument „Technische Informationen“ (erhältlich im <https://www.emerson.com/de-de/support>).

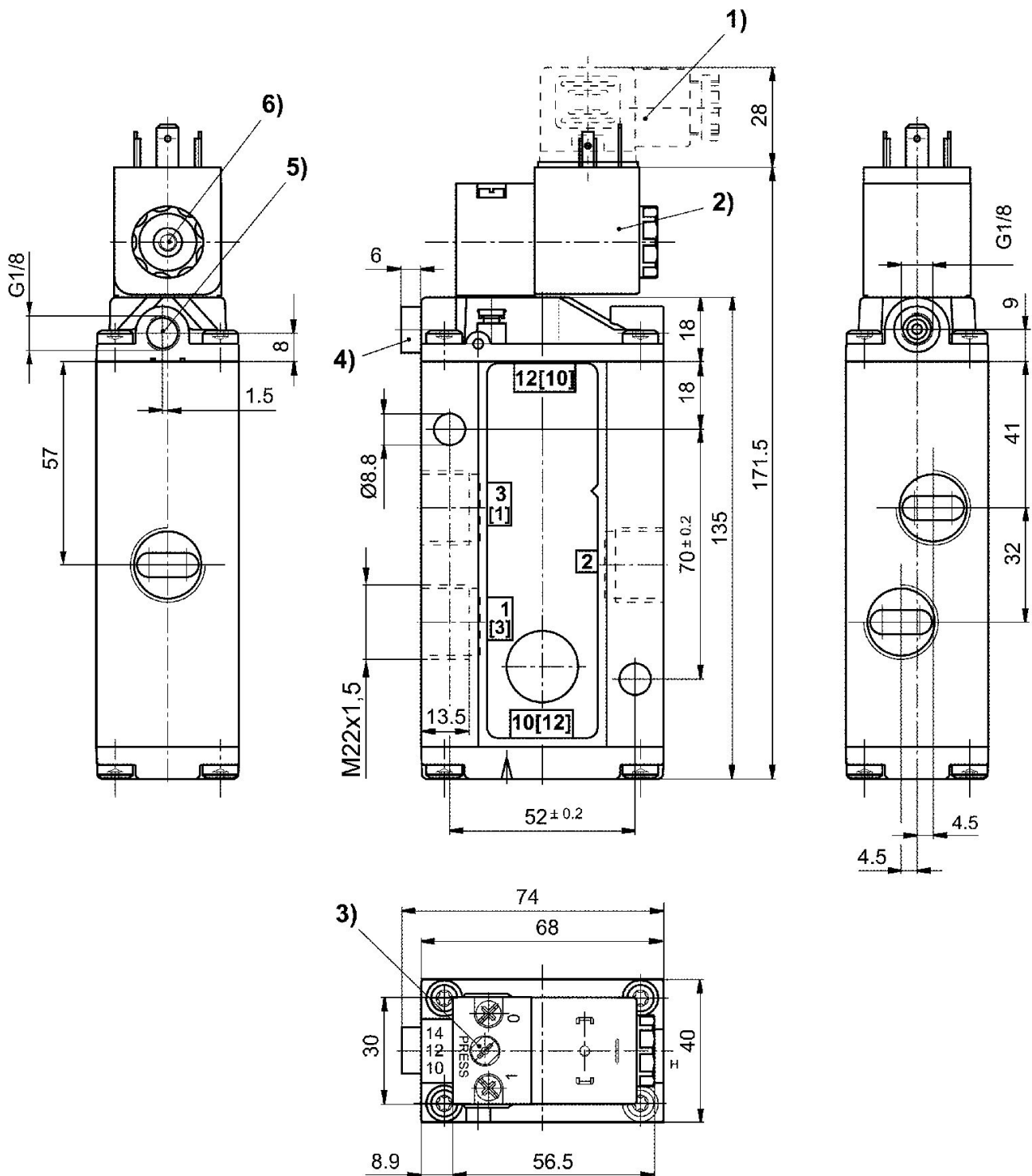
3/2-Wegeventil, Serie CD12, einseitig betätigt

5724505980

CD12

2025-12-10

Abmessungen



1) Ventilsteckverbinder 2) Spule ist um jeweils 90° drehbar 3) Handhilfsbetätigung 4) Anschluss X (nur bei extern vorgesteuerten Ventilen) 5) Abluft Kolbenrückseite 6) Abluft Pilotventil, M5