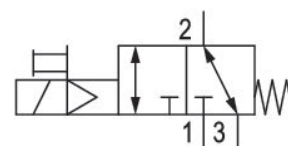


Válvula direcional 3/2, Série CD12

5724505970

Informações sobre produtos
Válvulas direcionais AVENTICS série CD12

- A AVENTICS série CD é composta por várias válvulas de controle direcional com caixas de zinco fundidas extremamente duráveis. Com controles de acionamento elétrico, pneumático ou mecânico (rolamento, alavanca, pedal ou êmbolo), a série CD é ideal para aplicações em ambientes industriais adversos.



Dados técnicos

Setor

acionamento

Tipo de construção válvula

Princípio de comutação

Funcionamento da válvula

Elemento de acionamento

Princípio de estanquidade

Tipo de conexão

Acionamento manual auxiliar

Conexão de ar comprimido entrada

conexão de ar comprimido saída

Saída de ar da conexão de ar comprimido

Ar de comando exaustão de ar

Indústria

elétrico

Válvula corredeira, sobreposição positiva

3/2, com retorno por mola

NC/NO

de acionamento unilateral

com vedação mole

conexão de tubo

não retentor

M22x1,5

M22x1,5

M22x1,5

com escape captado do ar de comando

Conexão de ar comprimido pilotaje exaustão de ar M5

Fluxo nominal Qn 4000 l/min
Fluxo nominal Qn 1 para 2 4000 l/min
Fluxo nominal Qn 2 para 3 4000 l/min

Pressão de operação mín. 2 bar
Pressão de operação máx. 16 bar
Pressão de comando mín. 2 bar
Pressão de comando máx. 16 bar

Conexão elétrica tipo Conector
Conexão elétrica tamanho EN 175301-803, formato A
Conexão elétrica número de polos De 3 pinos
Norma conexão elétrica EN 175301-803:2006
Tipo de proteção com conexão IP65
Proteção contra inversão de polaridade Protegido contra inversão de polaridade
Tensão de operação 110 V AC
Tensão de operação AC 110 V
Tolerância de tensão CA 50 Hz -20% / +10%
Tensão de operação AC 110 V
Tolerância de tensão CA 60 Hz -10% / +20%

Comando piloto interno
Largura da bobina 30 mm
Largura da válvula piloto 30 mm
Índice de compatibilidade 14
Capacidade de retenção CA 50 Hz 10.5 VA
Capacidade de retenção CA 60 Hz 7.6 VA
Potencia de conexión CA 50 Hz 14.5 VA
Potência de acionamento CA 60 Hz 12 VA

Duração de ligação 100 %
Tempo tip. de ligação 34 ms
Tempo tip. de desligamento 90 ms

Resistência à temperatura -25 °C resistente ao frio
Temperatura ambiente mín. -25 °C
Temperatura ambiente máx. 50 °C
Temperatura mín. do fluido. -25 °C

Temperatura máx. do fluido.	50 °C
Fluido	Ar comprimido
Teor de óleo do ar comprimido min.	0 mg/m ³
Teor de óleo do ar comprimido máx.	1 mg/m ³
Tamanho máx. da partícula	50 µm
Peso	0.85 kg

Material

Material de caixa	Alumínio Poliamida com reforço de fibra de vidro
Material de vedações	Borracha de acrilonitrila butadieno Poliuretano
N° de material	5724505970

Informações técnicas

ATEX opcional: é possível montar uma variante ATEX combinando uma válvula de base sem bobina com uma bobina ATEX. Identificação ATEX: ver catálogo de bobinas ATEX.

válvula opcional: as conexões de ar comprimido entrada e saída podem ser trocadas. Desta forma, é possível utilizar a válvula no modo de funcionamento NC ou NO.

*Aviso: as válvulas de base têm uma pressão máxima de trabalho de 16 bar. Em combinação com o pré-controle CNOMO, a pressão máxima de trabalho é de 10 bar.

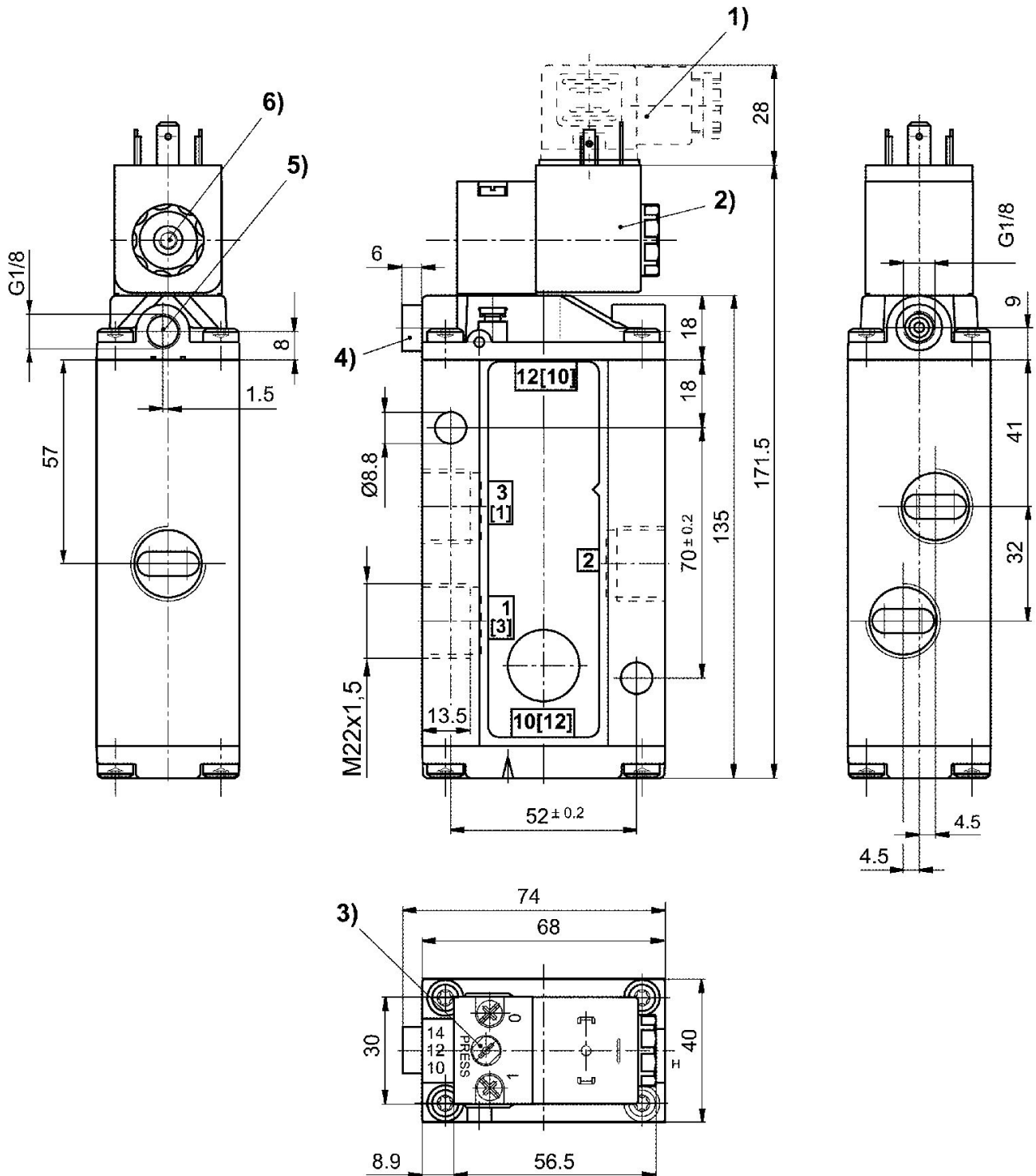
A pressão de comando mínima deve ser alcançada, caso contrário podem ser verificadas comutações incorretas e, eventualmente, falha nas válvulas!

O ponto de condensação de pressão deve ser pelo menos 15 °C abaixo da temperatura ambiente e do fluido e um máximo de 3 °C .

O teor de óleo do ar comprimido deve permanecer constante durante toda a vida útil.

Por favor, use exclusivamente óleos autorizados pela AVENTICS. Para mais informações consulte o documento "Informações técnicas" (disponíveis no <https://www.emerson.com/en-us/support>).

Dimensões



- 1) Conector de encaixe de válvula 2) Bobina giratória em 90° 3) Acionamento manual auxiliar
4) Conexão X (somente em caso de válvulas de comando externo) 5) Ar de saída lado de trás do pistão 6) Ar de saída válvula piloto, M5