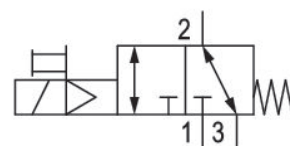


3/2-Wegeventil, Serie CD12

5724500920

Allgemeine Serieninformationen
AVENTICS Wegeventile der Serie CD12

- Die AVENTICS Serie CD besteht aus verschiedenen Schieberventilen mit einem extrem robusten Gehäuse aus Zink-Druckguss. Mit den elektrischen, pneumatischen oder mechanischen Betätigungselementen (Tastrolle, Hebel, Pedal oder Stößel) ist die Serie CD ideal für Anwendungen in rauen Umgebungen.



Technische Daten

Branche

Betätigung

Bauart Ventil

Schaltprinzip

Ventilfunktion

Betätigungsfunktion

Dichtprinzip

Anschlussart

Handhilfsbetätigung

Industrie

elektrisch

Schieberventil, überschneidungsfrei

3/2, mit Federrückstellung

NC/NO

einseitig betätigt

weich dichtend

Rohranschluss

nicht rastend

Druckluftanschluss Eingang

M22x1,5

Druckluftanschluss Ausgang

M22x1,5

Druckluftanschluss Entlüftung

M22x1,5

Steuerluft Entlüftung

mit gefasster Entlüftung der Steuerluft

Druckluftanschluss Vorsteuerung Entlüftung

M5

Nenndurchfluss Qn	4000 l/min
Nenndurchfluss Qn 1 zu 2	4000 l/min
Nenndurchfluss Qn 2 zu 3	4000 l/min
Betriebsdruck min.	2 bar
Betriebsdruck max.	16 bar
Steuerdruck min.	2 bar
Steuerdruck max.	16 bar
Elektrischer Anschluss Typ	Stecker
Elektrischer Anschluss Größe	EN 175301-803, Form A
Elektrischer Anschluss Anzahl Pole	3-polig
Norm elektr. Anschluss	EN 175301-803:2006
Schutzart mit Anschluss	IP65
Verpolungsschutz	verpolungssicher
Betriebsspannung	24 V DC
Betriebsspannung DC	24 V
Spannungstoleranz DC	-10% / +10%
Vorsteuerung	intern
Spulenbreite	30 mm
Vorsteuerventilbreite	30 mm
Kompatibilitätsindex	14
Leistungsaufnahme DC	6.7 W
Einschaltdauer	100 %
typ. Einschaltzeit	34 ms
typ. Ausschaltzeit	90 ms
Temperaturbeständigkeit	-25 °C kältebeständig
Umgebungstemperatur min.	-25 °C
Umgebungstemperatur max.	50 °C
Mediumstemperatur min.	-25 °C
Mediumstemperatur max.	50 °C
Medium	Druckluft
Ölgehalt der Druckluft min.	0 mg/m ³
Ölgehalt der Druckluft max.	1 mg/m ³
Max. Partikelgröße	50 µm

Gewicht 0.85 kg

Werkstoff

Werkstoff Gehäuse	Aluminium Polyamid glasfaserverstärkt
Werkstoff Dichtungen	Acrylnitril-Butadien-Kautschuk Polyurethan
Materialnummer	5724500920

Technische Informationen

ATEX optional: ATEX-Variante herstellbar durch Kombination des Basisventils ohne Spule mit ATEX-Spule. ATEX-Kennzeichnung: siehe Katalogblatt ATEX-Spulen.

Optionsventil: Die Druckluftanschlüsse Eingang und Ausgang können vertauscht werden. Dadurch können Sie das Ventil in der Betriebsart NC oder NO verwenden.

*Hinweis: Die Basisventile haben einen maximalen Arbeitsdruck von 16 bar. In Kombination mit Standard CNOMO-Vorsteuerung beträgt der maximale Arbeitsdruck 10 bar.

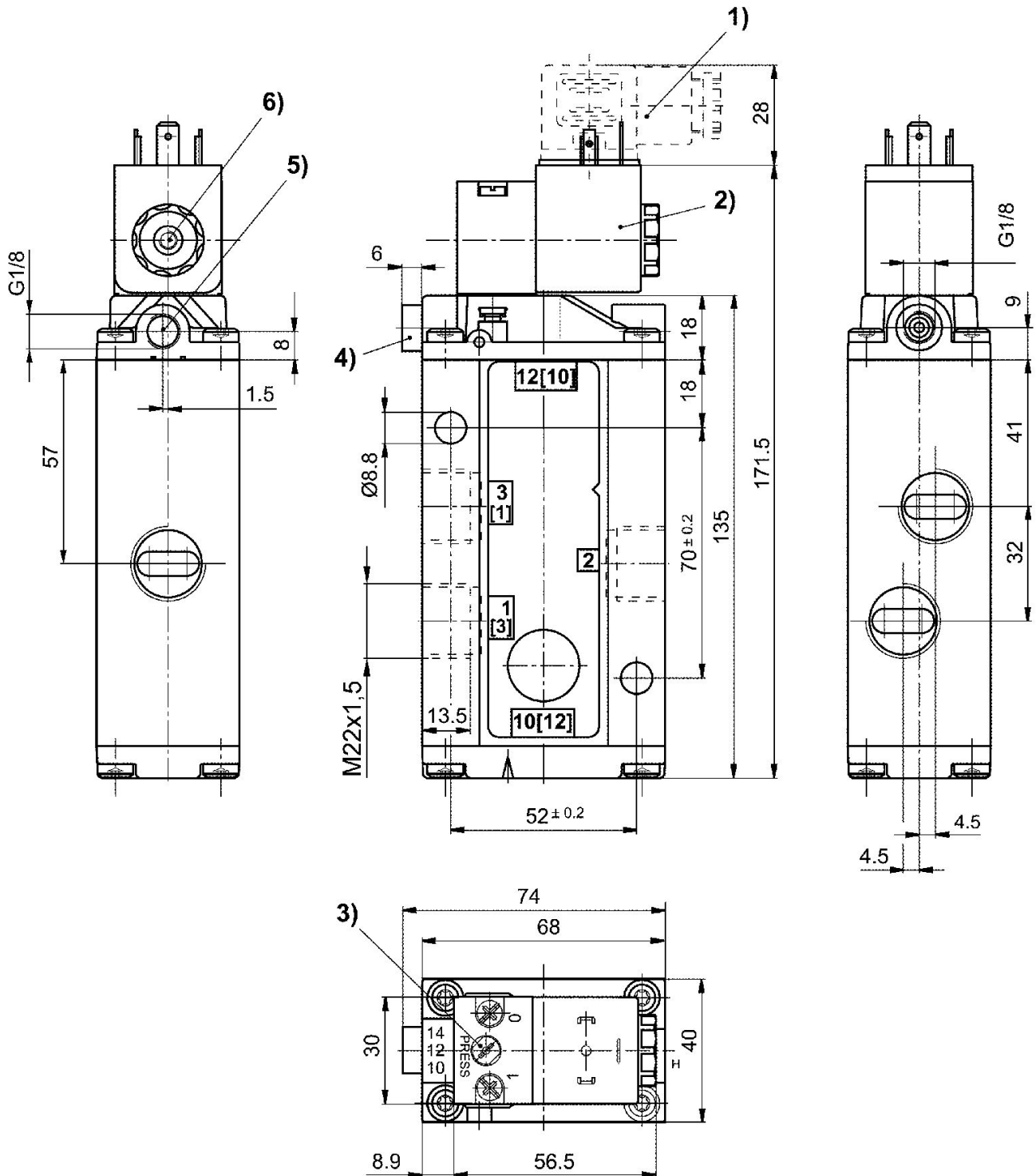
Der min. Steuerdruck darf nicht unterschritten werden, da es sonst zu Fehlschaltungen und ggf. Ventilausfall kommen kann!

Der Drucktaupunkt muss mindestens 15 °C unter der Umgebungs- und Mediumstemperatur liegen und darf max. 3 °C betragen.

Der Ölgehalt der Druckluft muss über die gesamte Lebensdauer konstant bleiben.

Verwenden Sie ausschließlich von AVENTICS zugelassene Öle. Weitere Informationen finden Sie im Dokument „Technische Informationen“ (erhältlich im <https://www.emerson.com/de-de/support>).

Abmessungen



1) Ventilsteckverbinder 2) Spule ist um jeweils 90° drehbar 3) Handhilfsbetätigung 4) Anschluss X (nur bei extern vorgesteuerten Ventilen) 5) Abluft Kolbenrückseite 6) Abluft Pilotventil, M5