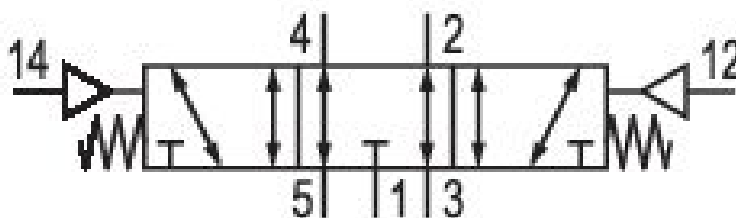


Válvula direcional 5/3, Série CD12

5711200060

Série CD12

■ $Q_n = [[3600 \dots 4100] \text{ l/min}]$



Dados técnicos

Setor

acionamento

Tipo de construção válvula

Princípio de estanquidade

Tipo de conexão

Indústria

pneumático

Válvula corredeira, sobreposição positiva

com vedação mole

conexão de tubo

Norma conexão de ar comprimido

conforme ISO 228-1

Conexão de ar comprimido entrada

G 1/2

conexão de ar comprimido saída

G 1/2

Saída de ar da conexão de ar comprimido

G 1/2

Conexão de ar comprimido Pilotaje entrada

G 1/8

Fluxo nominal Qn 1 para 2	3600 l/min
Fluxo nominal Qn 2 para 3	4100 l/min
Pressão de operação mín.	-0.95 bar
Pressão de operação máx.	16 bar
Pressão de comando mín.	3 bar
Pressão de comando máx.	10 bar
ATEX	Apropriado para ATEX
Temperatura ambiente mín.	-25 °C
Temperatura ambiente máx.	70 °C
Temperatura mín. do#fluido.	-25 °C
Temperatura máx. do#fluido.	70 °C
Fluido	Ar comprimido
Teor de óleo do ar comprimido min.	0 mg/m ³
Teor de óleo do ar comprimido máx.	1 mg/m ³
Tamanho máx. da partícula	50 µm
Peso	0.95 kg

Material

Material de caixa	Alumínio Poliamida com reforço de fibra de vidro
Material de vedações	Borracha de acrilonitrila butadieno Poliuretano
N° de material	5711200060

Informações técnicas

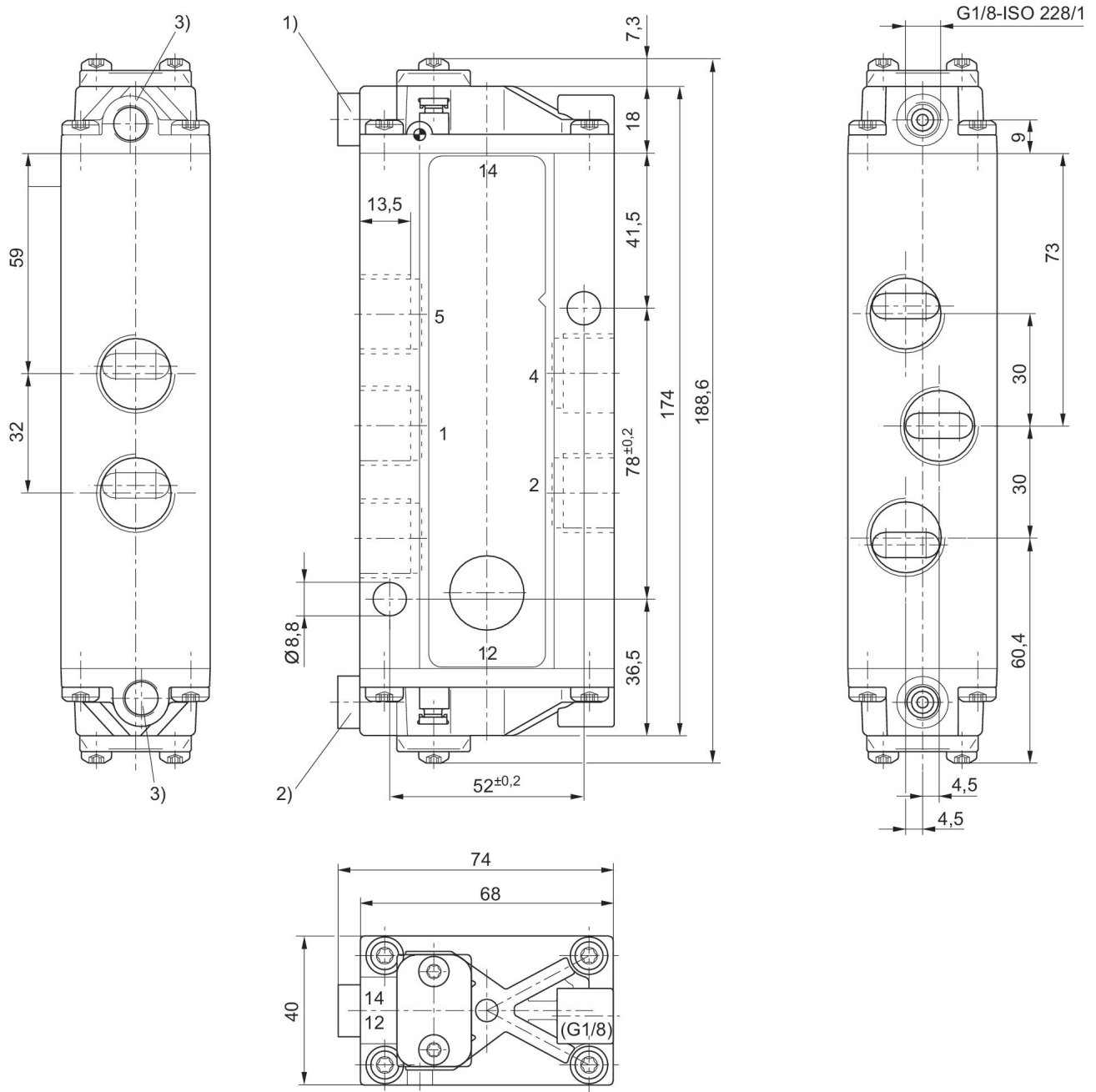
A pressão de comando mínima deve ser alcançada, caso contrário podem ser verificadas comutações incorretas e, eventualmente, falha nas válvulas!

O ponto de condensação de pressão deve ser pelo menos 15 °C abaixo da temperatura ambiente e do fluido e um máximo de 3 °C .

O teor de óleo do ar comprimido deve permanecer constante durante toda a vida útil.

Por favor, use exclusivamente óleos autorizados pela AVENTICS. Para mais informações consulte o documento "Informações técnicas" (disponíveis no <https://www.emerson.com/en-us/support>).

Dimensões



1) Conexão 14 2) Conexão 12 3) Conexão sem função