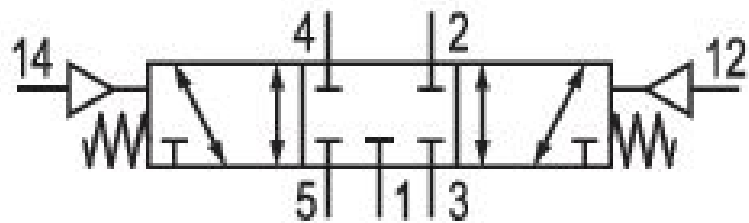


5/3-Wegeventil, Serie CD12

5711200050

Serie CD12

■ $Q_n = [[3600 \dots 4100] \text{ l/min}]$



Technische Daten

Branche	Industrie
Betätigung	pneumatisch
Bauart Ventil	Schieberventil, überschneidungsfrei
Ventilfunktion	geschlossene Mittelstellung
Dichtprinzip	weich dichtend
Anschlussart	Rohranschluss

Norm Druckluftanschluss	nach ISO 228-1
Druckluftanschluss Eingang	G 1/2
Druckluftanschluss Ausgang	G 1/2
Druckluftanschluss Entlüftung	G 1/2
Druckluftanschluss Vorsteuerung Eingang	G 1/8

Nenndurchfluss Qn 1 zu 2	3800 l/min
Nenndurchfluss Qn 2 zu 3	3800 l/min
Betriebsdruck min.	-0.95 bar
Betriebsdruck max.	16 bar
Steuerdruck min.	3 bar
Steuerdruck max.	10 bar
ATEX	ATEX-geeignet
Umgebungstemperatur min.	-25 °C
Umgebungstemperatur max.	70 °C
Mediumstemperatur min.	-25 °C
Mediumstemperatur max.	70 °C
Medium	Druckluft
Ölgehalt der Druckluft min.	0 mg/m ³
Ölgehalt der Druckluft max.	1 mg/m ³
Max. Partikelgröße	50 µm
Gewicht	0.95 kg

Werkstoff

Werkstoff Gehäuse	Aluminium Polyamid glasfaserverstärkt
Werkstoff Dichtungen	Acrylnitril-Butadien-Kautschuk Polyurethan
Materialnummer	5711200050

Technische Informationen

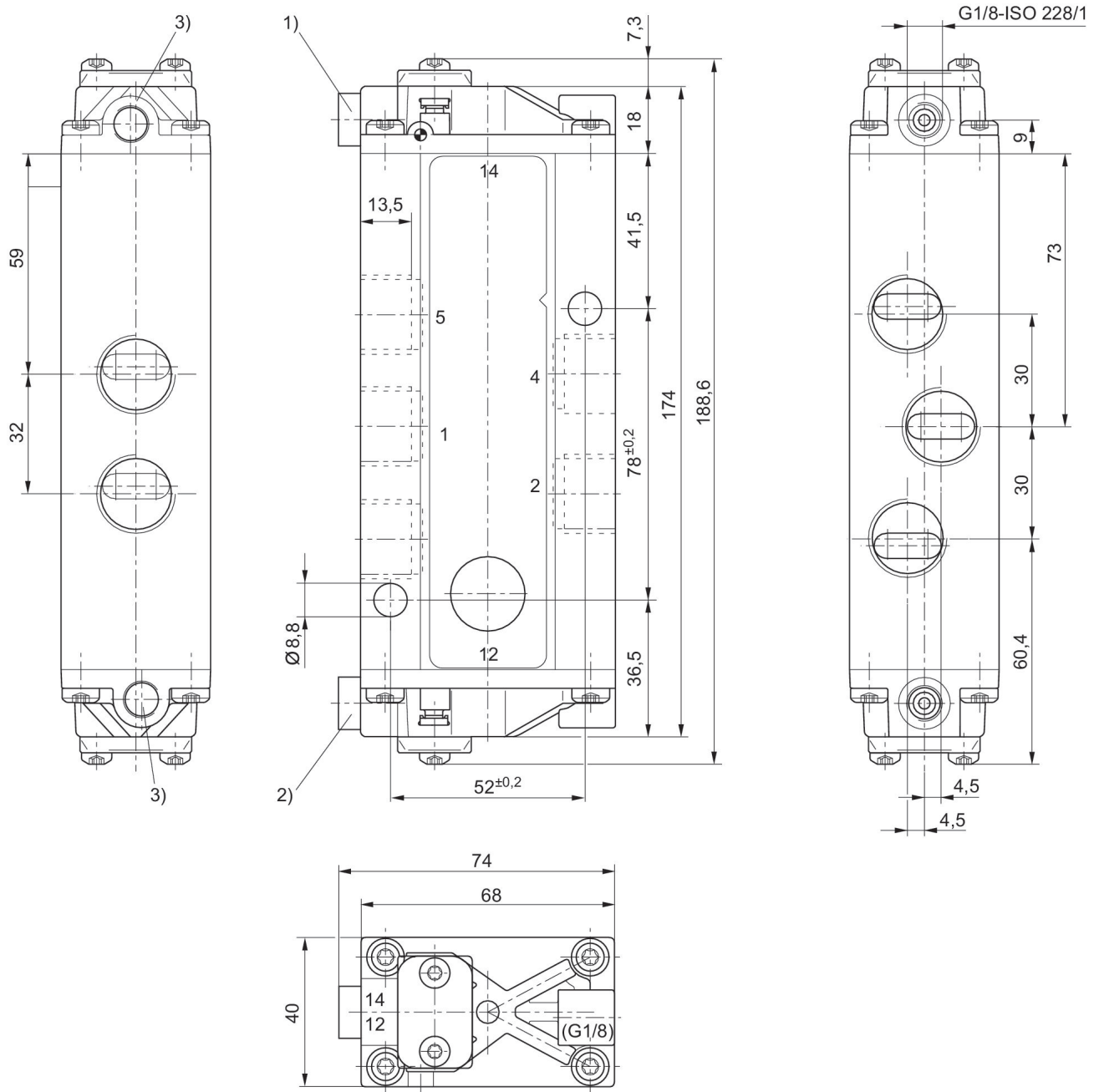
Der min. Steuerdruck darf nicht unterschritten werden, da es sonst zu Fehlschaltungen und ggf. Ventilausfall kommen kann!

Der Drucktaupunkt muss mindestens 15 °C unter der Umgebungs- und Mediumstemperatur liegen und darf max. 3 °C betragen.

Der Ölgehalt der Druckluft muss über die gesamte Lebensdauer konstant bleiben.

Verwenden Sie ausschließlich von AVENTICS zugelassene Öle. Weitere Informationen finden Sie im Dokument „Technische Informationen“ (erhältlich im <https://www.emerson.com/de-de/support>).

Abmessungen



1) Anschluss 14 2) Anschluss 12 3) Anschluss ohne Funktion