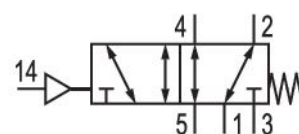


Distributeur 5/2, Série CD12

5711000300

Série CD12

■ $Q_n = [[3600 \dots 4100] \text{ l/min}]$



Données techniques

Secteur	Industrie
Commande	pneumatique
Type de construction du distributeur	Distributeur à tiroir chevauchement positif
Principe d'étanchéité	à étanchéification souple
Type de raccordement	Raccordement direct
Entrée raccord d'air comprimé	G 1/2
Sortie raccord d'air comprimé	G 1/2
Raccord d'air comprimé échappement	G 1/2
Raccord d'air comprimé pilote entrée	G 1/8
Débit nominal Q_n	4100 l/min
Pression de service min.	-0.95 bar
Pression de service maxi	16 bar

Pression de pilotage mini	2 bar
Pression de pilotage maxi	10 bar
ATEX	Convient pour ATEX
Température ambiante min.	-15 °C
Température ambiante max.	70 °C
Température min. du fluide	-15 °C
Température max. du fluide	70 °C
Fluide	Air comprimé
Teneur en huile de l'air comprimé min.	0 mg/m ³
Teneur en huile de l'air comprimé Maxi.	1 mg/m ³
Taille de particule max.	50 µm
Poids	0.86 kg

Matériau

Matériau boîtiers	Aluminium Polyamide renforcé par fibres de verre
Matériau joints	Caoutchouc nitrile (NBR) Polyuréthane (PUR)
Référence	5711000300

Informations techniques

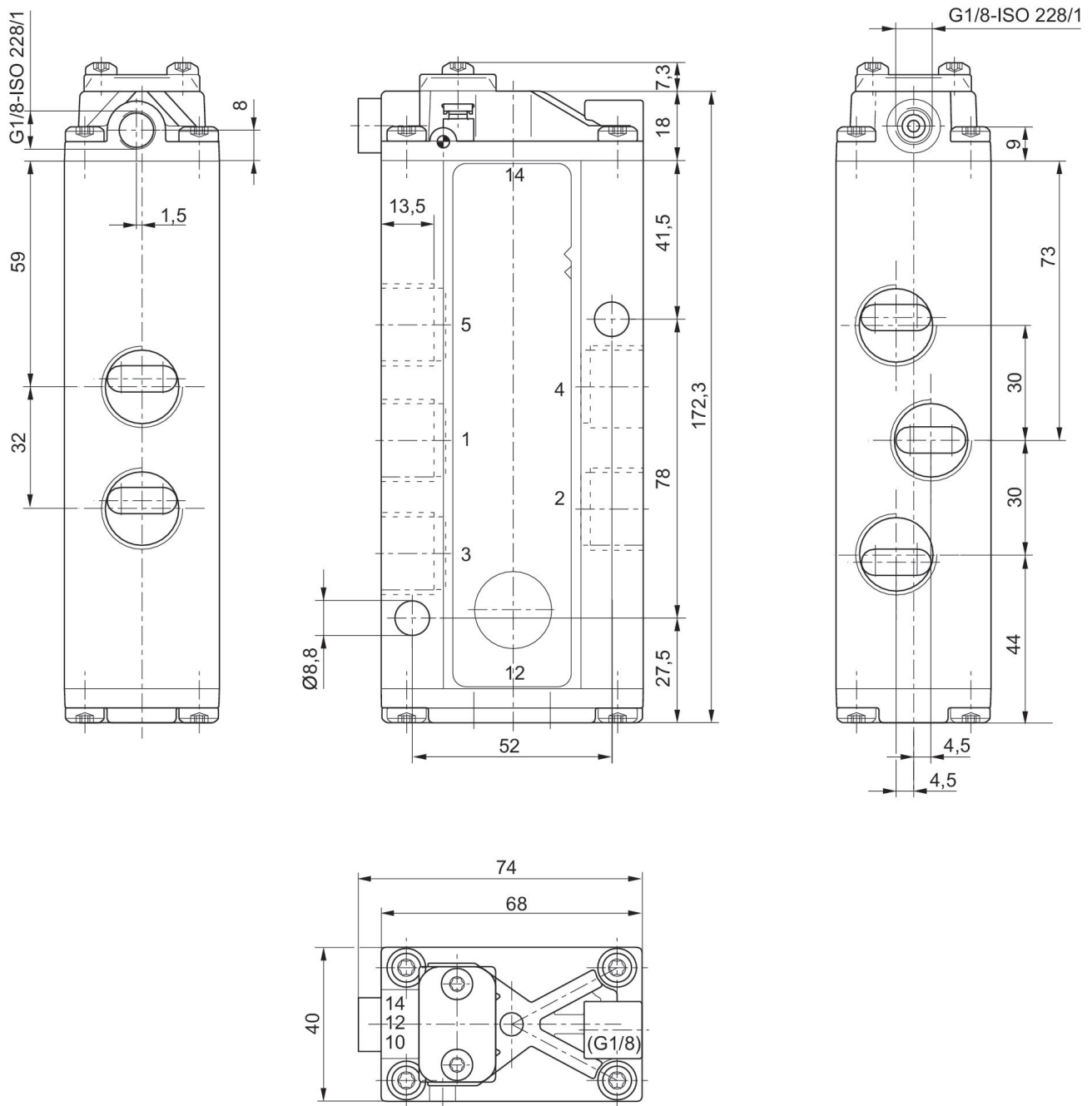
La pression de pilotage minimale min. doit être respectée, sans quoi des commutations intempestives et, le cas échéant, une panne des distributeurs sont susceptibles de se produire !

Le point de rosée sous pression doit se situer à au moins 15 °C sous la température ambiante et la température du fluide et peut atteindre max. 3 °C .

La teneur en huile de l'air comprimé doit rester constante tout au long de la durée de vie.

Exclusivement utiliser des huiles autorisées par AVENTICS. Pour de plus amples informations, se reporter au document « Informations techniques » (disponible dans le <https://www.emerson.com/en-us/support>).

Dimensions



1) Orifice 14 2) Échappement au dos du piston