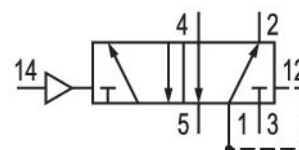


Válvula distribuidora 5/2, Serie CD12

5711000100

Serie CD12

■ $Q_n = [[3600 \dots 4100] \text{ l/min}]$



Datos técnicos

Sector

Industria

Accionamiento

neumático

Tipo de válvula

Válvula de corredera manual, solapamiento positivo

Principio de obturación

hermetizante suave

Tipo de conexión

Conexión tubo

Conexión de aire comprimido entrada

G 1/2

conexión de aire comprimido salida

G 1/2

conexión de aire comprimido escape

G 1/2

Conexión de aire comprimido pilotaje entrada

G 1/8

Caudal nominal Q_n

4100 l/min

Presión de funcionamiento mín.

-0.95 bar

Presión de funcionamiento máx.	16 bar
Presión de pilotaje mín.	2 bar
Presión de pilotaje máx.	10 bar
ATEX	Adecuado para ATEX
Temperatura ambiente mín.	-25 °C
Temperatura ambiente máx.	70 °C
Temperatura del medio mín.	-25 °C
Temperatura del medio máx.	70 °C
Fluido	Aire comprimido
Contenido de aceite del aire comprimido min.	0 mg/m ³
Contenido de aceite del aire comprimido máx.	1 mg/m ³
Tamaño de partículas máx.	50 µm
Peso	0.86 kg

Material

Material carcasa	Aluminio Poliamida reforzada con fibras de vidrio
Material juntas	Caucho de acrilnitrilo butadieno Poliuretano
N° de material	5711000100

Información técnica

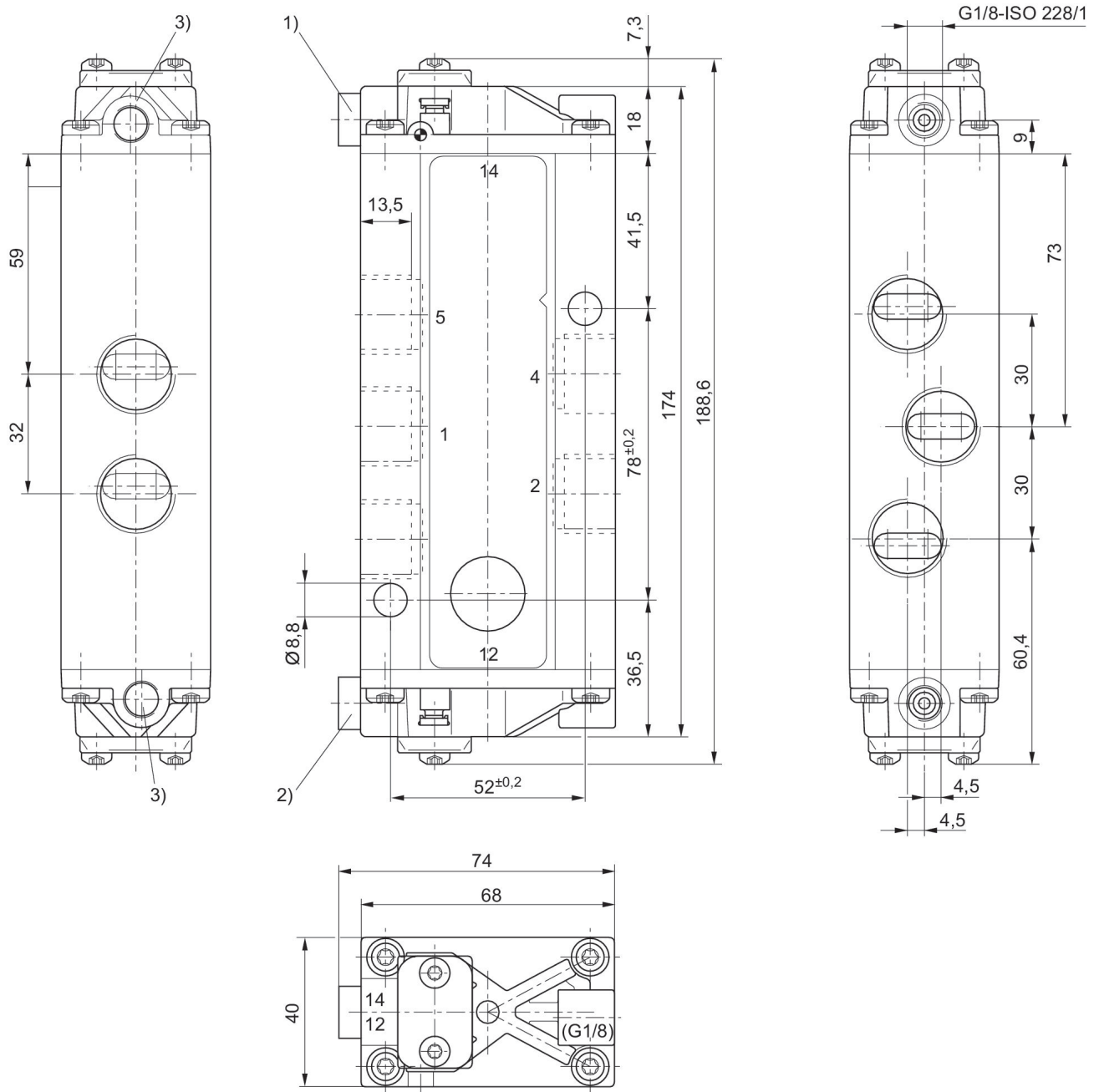
La presión de pilotaje mín. debe alcanzarse, ya que, de lo contrario, podrían producirse conexiones erróneas y, dado el caso, un fallo de válvulas.

El punto de condensación de presión se debe situar como mínimo 15 °C por debajo de la temperatura ambiental y del medio, y debe ser como máx. de 3 °C .

El contenido de aceite del aire comprimido debe permanecer constante durante toda la vida útil.

Utilice solo aceites permitidos por AVENTICS. Encontrará más información en el documento "Información técnica" (disponible en el <https://www.emerson.com/en-us/support>).

Dimensiones



1) Conexión 14 2) Conexión 12 3) Conexión sin función