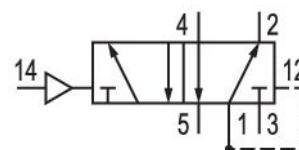


Válvula direcional 5/2, Série CD12

5711000100

Série CD12

■ $Q_n = [[3600 \dots 4100] \text{ l/min}]$



Dados técnicos

Setor

acionamento

Tipo de construção válvula

Princípio de estanquidade

Tipo de conexão

Conexão de ar comprimido entrada

conexão de ar comprimido saída

Saída de ar da conexão de ar comprimido

Conexão de ar comprimido Pilotaje entrada

Fluxo nominal Q_n

Pressão de operação mín.

Pressão de operação máx

Indústria

pneumático

Válvula corredeira, sobreposição positiva

com vedação mole

conexão de tubo

G 1/2

G 1/2

G 1/2

G 1/8

4100 l/min

-0.95 bar

16 bar

| | |
|------------------------------------|----------------------|
| Pressão de comando mín. | 2 bar |
| Pressão de comando máx. | 10 bar |
| ATEX | Apropriado para ATEX |
| Temperatura ambiente mín. | -25 °C |
| Temperatura ambiente máx. | 70 °C |
| Temperatura mín. do#fluido. | -25 °C |
| Temperatura máx. do#fluido. | 70 °C |
| Fluido | Ar comprimido |
| Teor de óleo do ar comprimido min. | 0 mg/m ³ |
| Teor de óleo do ar comprimido máx. | 1 mg/m ³ |
| Tamanho máx. da partícula | 50 µm |
| Peso | 0.86 kg |

Material

| | |
|----------------------|---|
| Material de caixa | Alumínio Poliamida com reforço de fibra de vidro |
| Material de vedações | Borracha de acrilonitrila butadieno Poliuretano |
| Nº de material | 5711000100 |

Informações técnicas

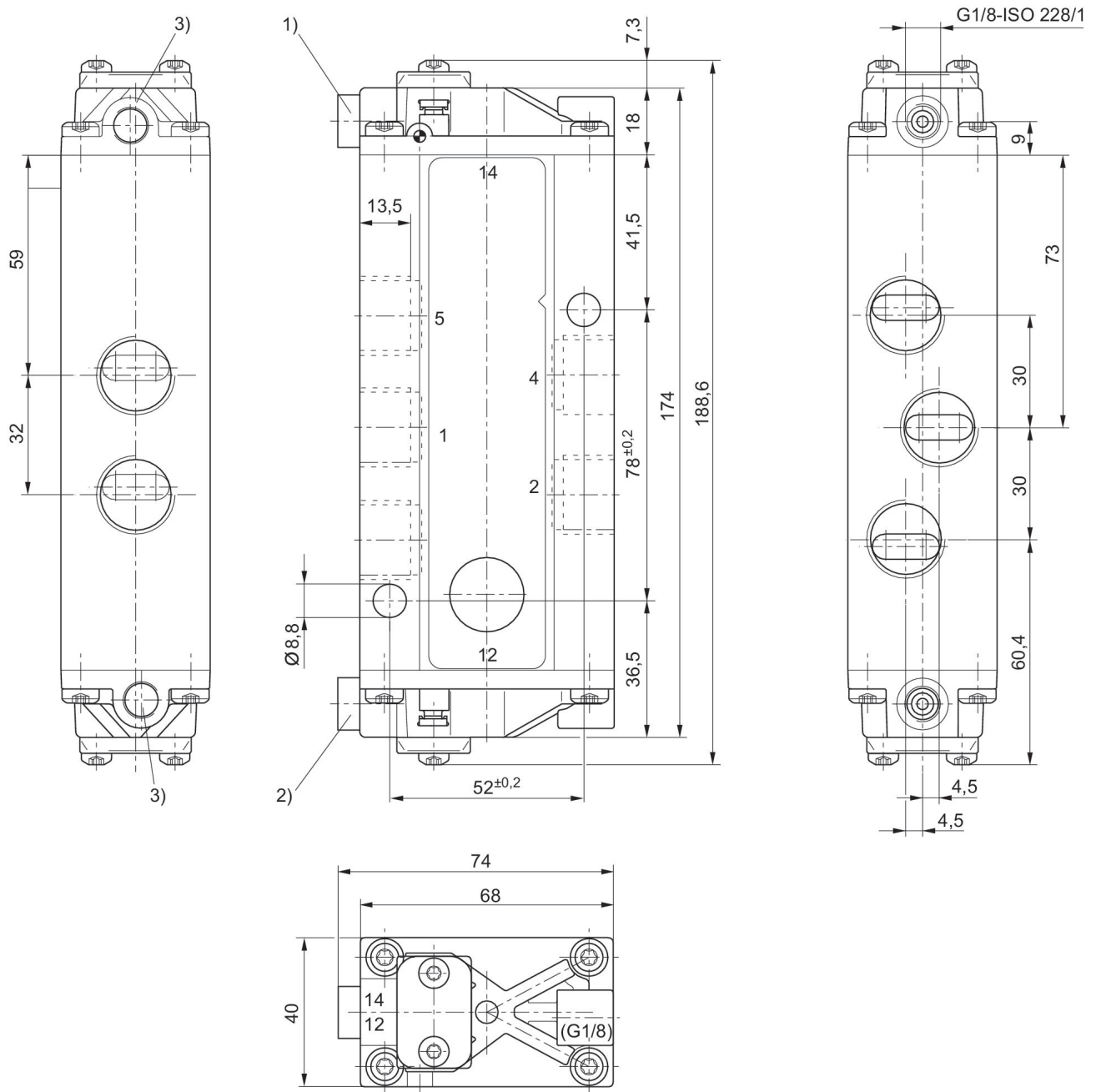
A pressão de comando mínima deve ser alcançada, caso contrário podem ser verificadas comutações incorretas e, eventualmente, falha nas válvulas!

O ponto de condensação de pressão deve ser pelo menos 15 °C abaixo da temperatura ambiente e do fluido e um máximo de 3 °C .

O teor de óleo do ar comprimido deve permanecer constante durante toda a vida útil.

Por favor, use exclusivamente óleos autorizados pela AVENTICS. Para mais informações consulte o documento "Informações técnicas" (disponíveis no <https://www.emerson.com/en-us/support>).

Dimensões



1) Conexão 14 2) Conexão 12 3) Conexão sem função