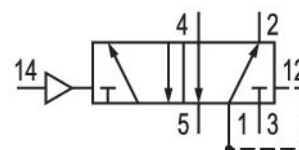


# 5/2方向制御弁, シリーズ CD12

## 5711000100

シリーズ CD12

- $Q_n = [[3600 \dots 4100] \text{ l/min}]$



### 技術データ

ブランド

作動

型式 弁

封止原則

接続タイプ

産業

空気圧

スプール弁、ポジティブオーバーラップ

軟質封止

チューブ接続

圧縮空気 ポート 入力

G 1/2

圧縮空気ポート 出力

G 1/2

圧縮空気ポート 排気

G 1/2

制御接口 入力 パイロット 入力

G 1/8

定格吐出  $Q_n$

4100 l/min

作動圧力 (最小)

-0.95 bar

作動圧力の最大値

16 bar

制御圧力、最小	2 bar
制御圧力、最大	10 bar
ATEX	ATEX 用
最少周囲温度	-25 °C
最高周囲温度	70 °C
最小の媒体温度	-25 °C
最大の媒体温度	70 °C
中間	圧縮空気
圧縮空気のオイル含有量 最小	0 mg/m <sup>3</sup>
圧縮空気のオイル含有量 最大	1 mg/m <sup>3</sup>
最大粒子サイズ	50 µm
重量	0.86 kg

## 材質

材質 ハウジング	アルミニウム ポリアミド グラスファイバー補強
材質 ガスケット	アクリルニトリル・ブタディエンゴム ポリウレタン
マテリアル番号	5711000100

## 技術情報

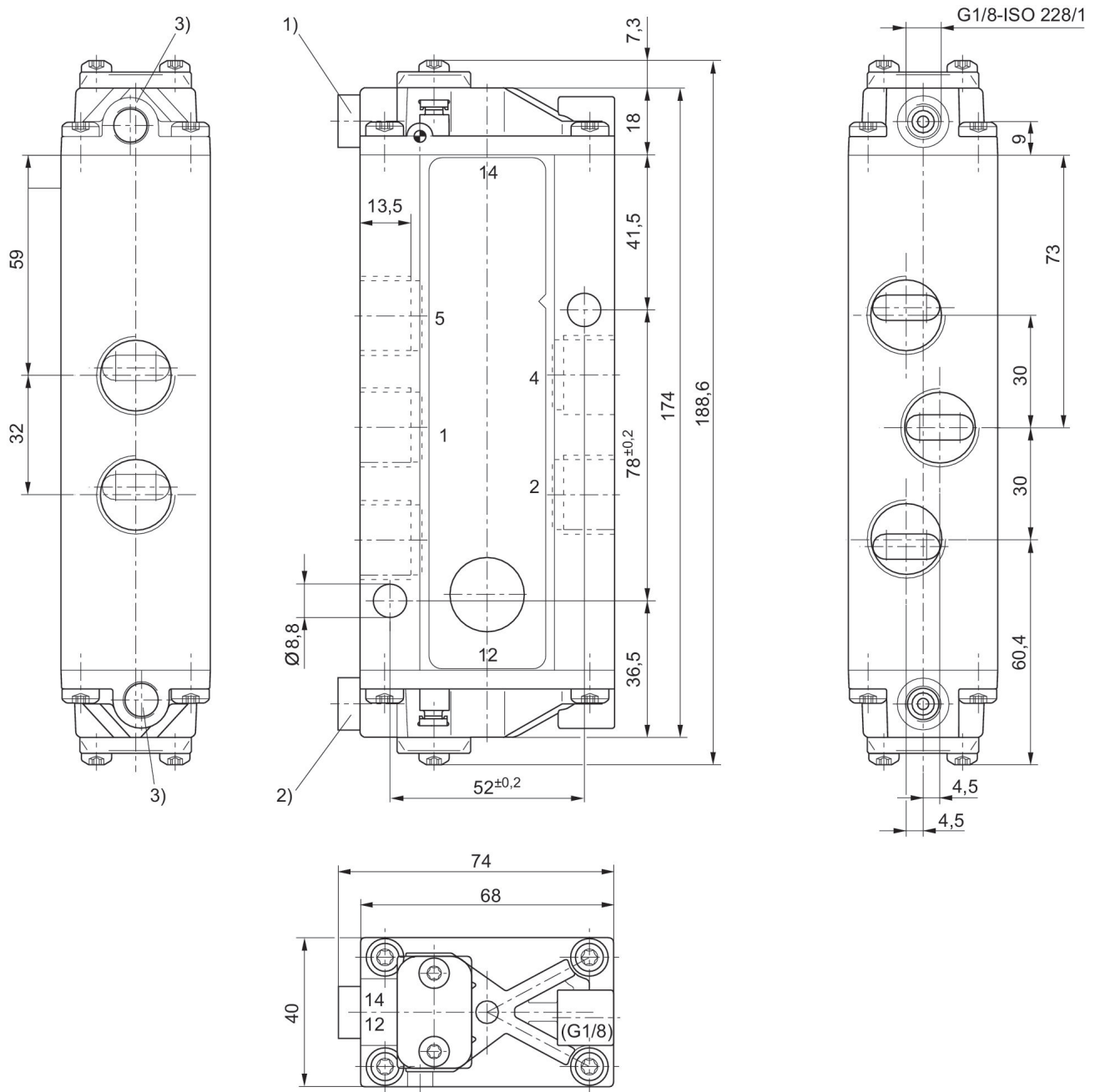
最小制御圧力に従ってください。従わない場合、切り換えに不備が発生し、弁が正しく機能しないおそれがあります！

圧力露点は、環境温度および媒体温度を最低 15 °C 下回る必要があります。最高温度は 3 °C です。

圧縮空気のオイル含有量は、寿命全体をとおして一定である必要があります。

AVENTICS が承認するオイルのみをお使いください。詳細は、「技術情報」という文書をご覧ください ( <https://www.emerson.com/en-us/support> にございます)。

寸法



1) ポート14 2) ポート12 3) 機能なしポート