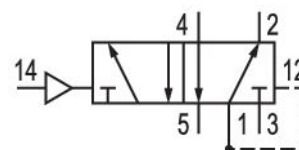


Valvola 5/2, Serie CD12

5711000000

Serie CD12

■ $Q_n = [[3600 \dots 4100] \text{ l/min}]$



Dati tecnici

Settore

Industria

Azionamento

pneumatico

Tipo di valvola

Valvola a cassetto sovrapposizione positiva

Principio di tenuta

con chiusura non a tenuta

Tipo di raccordo

raccordo a compressione

Attacco aria compressa ingresso

M22x1,5

attacco aria compressa uscita

M22x1,5

scarico raccordo aria compressa

M22x1,5

Raccordo aria compressa pilotaggio ingresso

G 1/8

Portata nominale Q_n

4100 l/min

Pressione di esercizio min.

-0.95 bar

Pressione di esercizio max

16 bar

pressione di pilotaggio min.	2 bar
Pressione di pilotaggio max.	10 bar
ATEX	Adatto ad ATEX
Temperatura ambiente min.	-25 °C
Temperatura ambiente max.	70 °C
Temperatura del fluido min.	-25 °C
Temperatura del fluido max.	70 °C
Fluido	Aria compressa
Contenuto di olio dell'aria compressa min.	0 mg/m ³
Contenuto di olio dell'aria compressa max.	1 mg/m ³
Dimensione max. particella	50 µm
Peso	0.86 kg

Materiale

Materiale corpo	Alluminio Poliammide rinforzata in fibra di vetro
Materiale guarnizioni	Gomma acrilonitrile-butadiene Poliuretano
Codice	5711000000

Informazioni tecniche

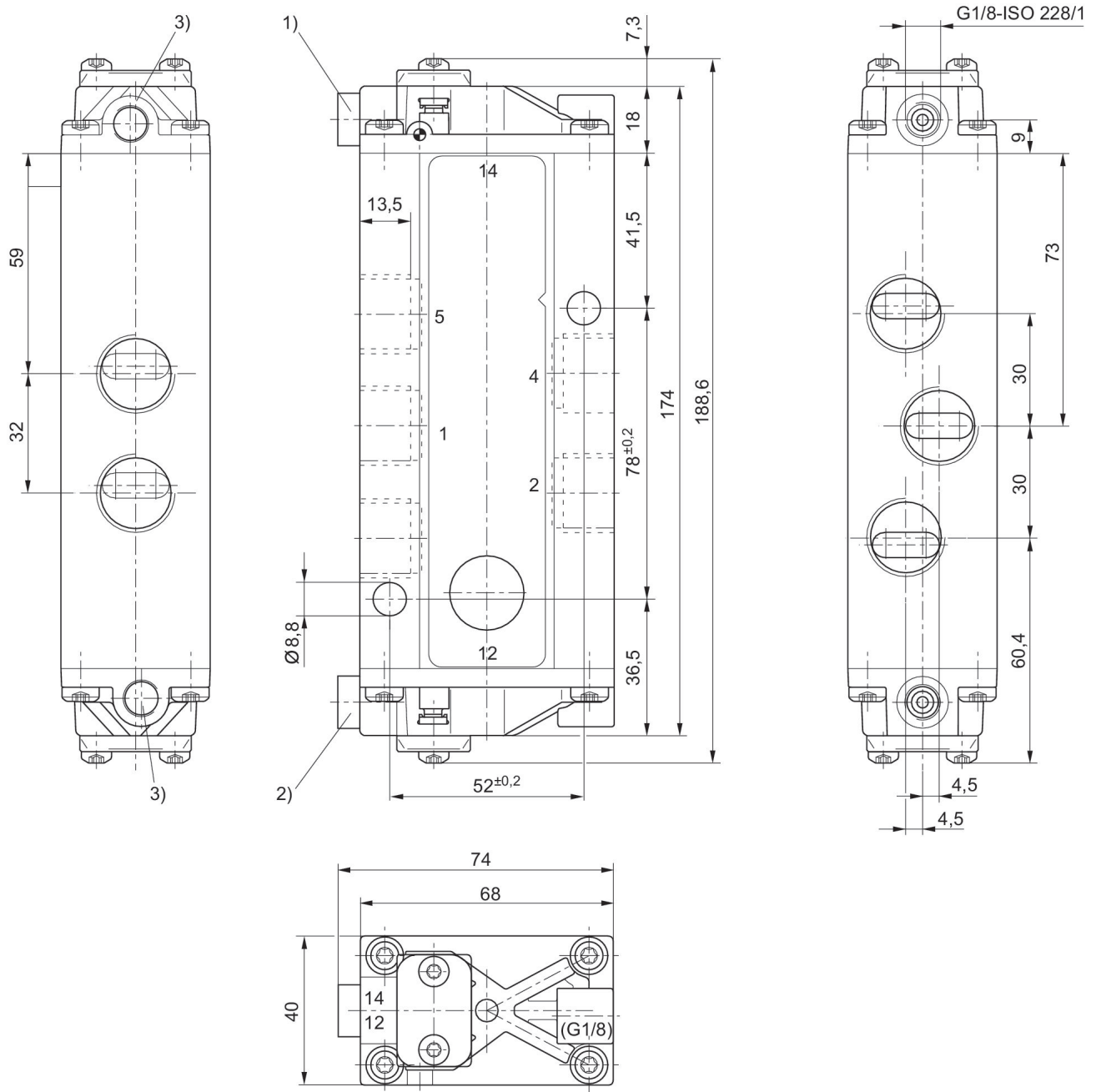
Non è consentito non raggiungere la pressione di pilotaggio min., poiché altrimenti è possibile che si verifichino commutazioni errate ed eventualmente guasti alle valvole!

Il punto di rugiada in pressione deve essere inferiore alla temperatura ambiente e a quella del fluido di almeno 15 °C e non superare il valore di 3 °C .

Il contenuto di olio dell'aria compressa deve rimanere costante per tutta la durata.

Utilizzare esclusivamente oli omologati da AVENTICS. Per maggiori informazioni consultare il documento "Informazioni tecniche" (disponibile nel <https://www.emerson.com/en-us/support>).

Dimensioni



1) Attacco 14 2) Attacco 12 3) Attacco senza funzione