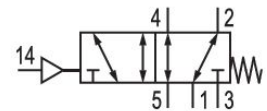
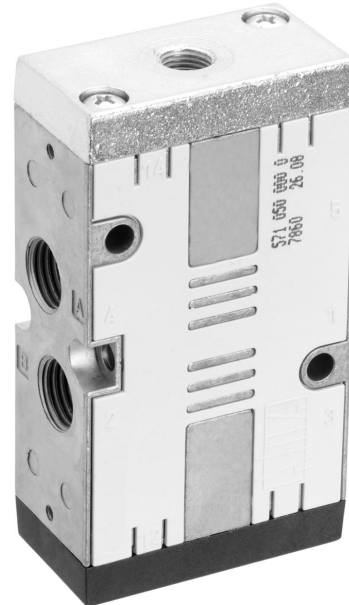


Válvulas direccionales AVENTICS serie CD07

Qn = 900 ... 1400 l/min

- Diseño duradero
- Montaje en placa base
- Conveniente para temperaturas ambiente extremas
- Versión ATEX disponible



Datos técnicos

Sector

Industria

Accionamiento

Accionamiento neumático

tamaño de construcción

CD07

Tipo de válvula

Válvula de corredera manual, solapamiento positivo

Principio de conmutación

5/2, con reposición por resorte

Principio de obturación

hermetizante suave

Tipo de conexión

Conexión tubo

Conexión de aire comprimido

M14x1,5

Conexión de aire comprimido entrada

M14x1,5

conexión de aire comprimido salida

M14x1,5

conexión de aire comprimido escape

M14x1,5

Conexión de aire comprimido pilotaje escape

M10x1

Caudal nominal Qn

1200 l/min

Presión de funcionamiento mín.

-0.95 bar

Presión de funcionamiento máx.

10 bar

Presión de pilotaje mín.	3 bar
Resistencia a la temperatura	-25 °C resistente al frío
Certificados	Adecuado para ATEX
ATEX	Adecuado para ATEX
Temperatura ambiente mín.	-25 °C
Temperatura ambiente máx.	80 °C
Temperatura del medio mín.	-25 °C
Temperatura del medio máx.	80 °C
Fluido	Aire comprimido
Contenido de aceite del aire comprimido mín.	0 mg/m ³
Contenido de aceite del aire comprimido máx.	1 mg/m ³
Tamaño de partículas máx.	50 µm
Montaje en regleta de conexión en batería	Regleta P Regleta PRS
Peso	0.5 kg

Material

Material carcasa	Zinc fundido a presión
Material juntas	Caucho de acrilnitrilo butadieno
N° de material	5710509300

Información técnica

Caudal nominal Qn a 6 bar y $\Delta p = 1$ bar

La presión de pilotaje mín. debe alcanzarse, ya que, de lo contrario, podrían producirse conexiones erróneas y, dado el caso, un fallo de válvulas.

El punto de condensación de presión se debe situar como mínimo 15 °C por debajo de la temperatura ambiental y del medio, y debe ser como máx. de 3 °C .

El contenido de aceite del aire comprimido debe permanecer constante durante toda la vida útil.

Utilice solo aceites permitidos por AVENTICS. Encontrará más información en el documento "Información técnica" (disponible en el <https://www.emerson.com/en-us/support>).

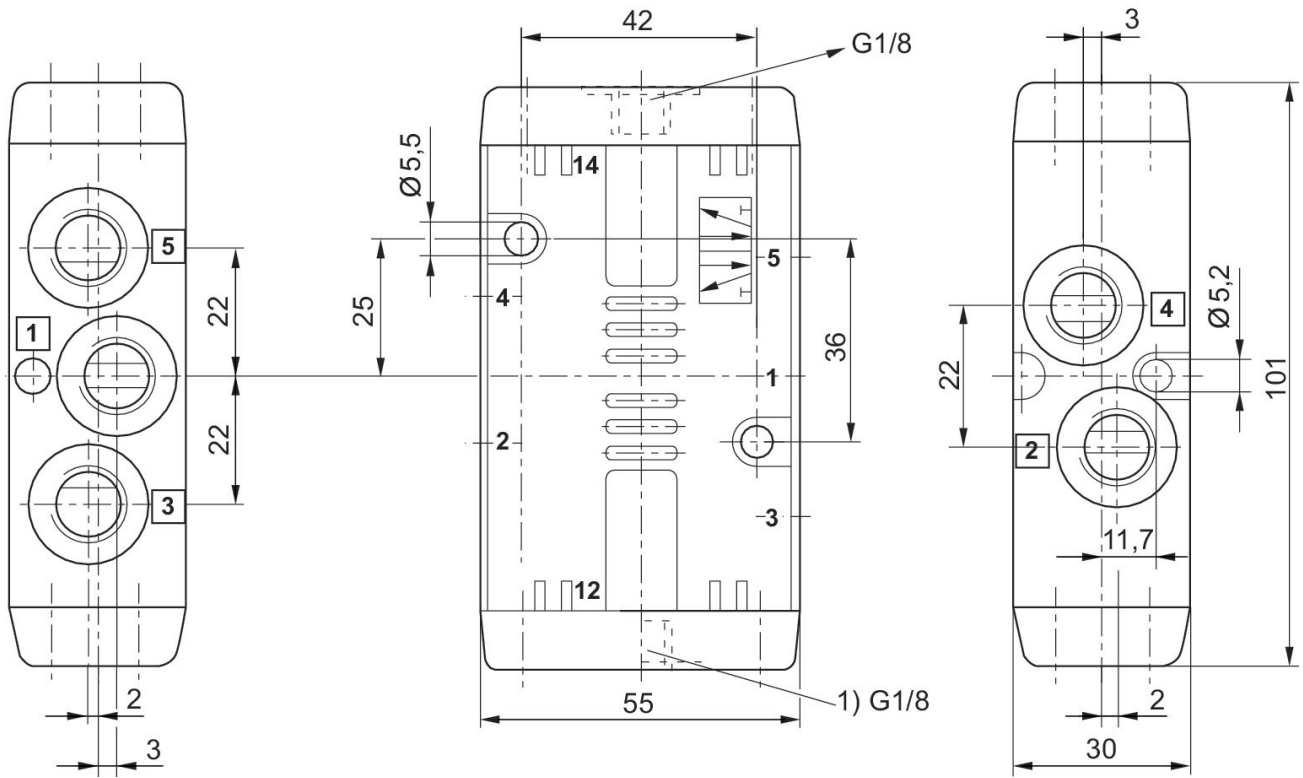
Válvula distribuidora 5/2, Serie CD07

5710509300

CD07

2026-01-07

Dimensiones en mm



1) N° de material: 5710501100
5710509300: protegido contra el polvo