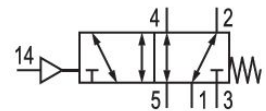


Válvulas direcionais AVENTICS série CD07

Qn = 900 ... 1400 l/min

- Design durável
- Montagem em placa básica
- Adequada para temperatura ambiente extrema
- Versão ATEX disponível



Dados técnicos

Setor

Indústria

acionamento

Acionamento pneumático

tamanho

CD07

Tipo de construção válvula

Válvula corrediça, sobreposição positiva

Princípio de comutação

5/2, com retorno por mola

Princípio de estanquidade

com vedação mole

Tipo de conexão

conexão de tubo

Conexão de ar comprimido

M14x1,5

Conexão de ar comprimido entrada

M14x1,5

conexão de ar comprimido saída

M14x1,5

Saída de ar da conexão de ar comprimido

M14x1,5

Conexão de ar comprimido pilotaje exaustão de ar

M10x1

Fluxo nominal Qn

1200 l/min

Pressão de operação mín.

-0.95 bar

Pressão de operação máx

10 bar

Pressão de comando mín.	3 bar
Resistência à temperatura	-25 °C resistente ao frio
Certificados	Apropriado para ATEX
ATEX	Apropriado para ATEX
Temperatura ambiente mín.	-25 °C
Temperatura ambiente máx.	80 °C
Temperatura mín. do fluido.	-25 °C
Temperatura máx. do fluido.	80 °C
Fluido	Ar comprimido
Teor de óleo do ar comprimido min.	0 mg/m ³
Teor de óleo do ar comprimido máx.	1 mg/m ³
Tamanho máx. da partícula	50 µm
Montagem sobre régua de conexão geral	Régua P Régua PRS
Peso	0.5 kg

Material

Material de caixa	Zinco moldado a pressão
Material de vedações	Borracha de acrilonitrila butadieno
Nº de material	5710509300

Informações técnicas

Fluxo nominal Qn com 6 bar e $\Delta p = 1$ bar

A pressão de comando mínima deve ser alcançada, caso contrário podem ser verificadas comutações incorretas e, eventualmente, falha nas válvulas!

O ponto de condensação de pressão deve ser pelo menos 15 °C abaixo da temperatura ambiente e do fluido e um máximo de 3 °C .

O teor de óleo do ar comprimido deve permanecer constante durante toda a vida útil.

Por favor, use exclusivamente óleos autorizados pela AVENTICS. Para mais informações consulte o documento "Informações técnicas" (disponíveis no <https://www.emerson.com/en-us/support>).

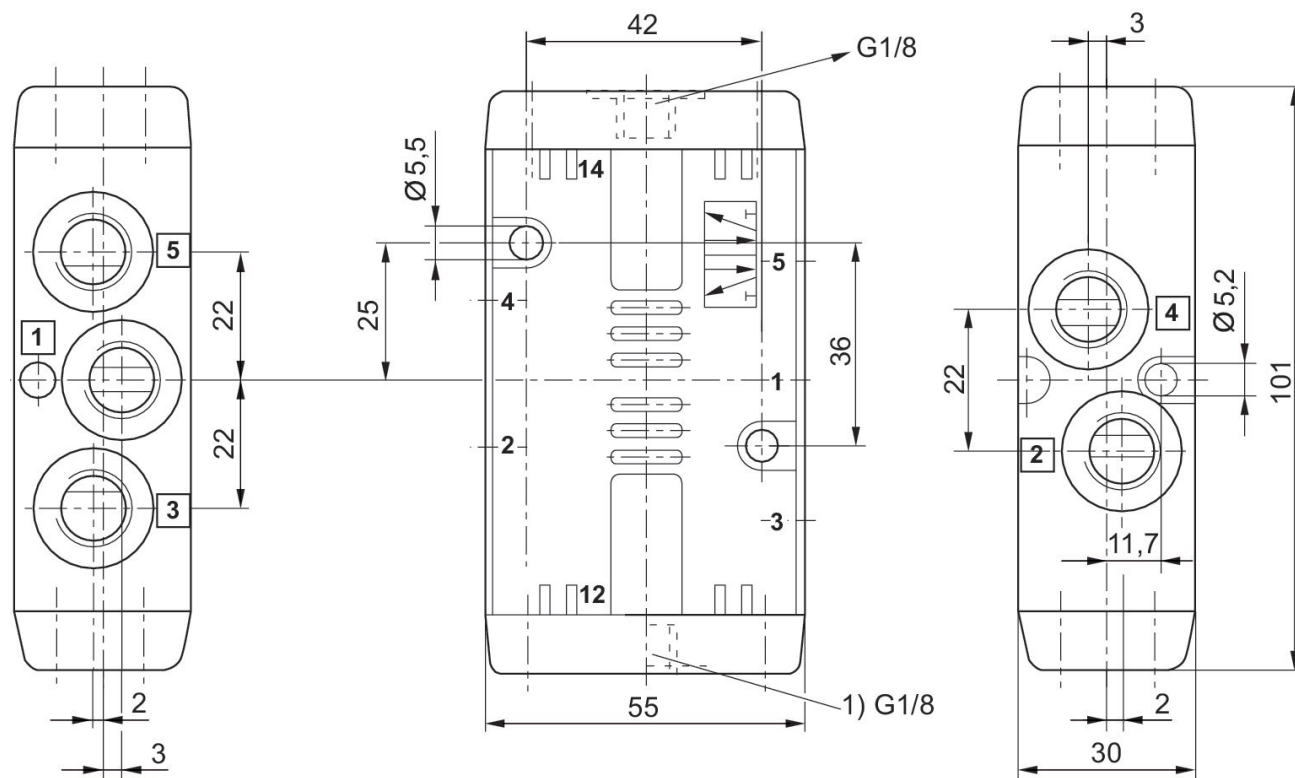
Válvula direcional 5/2, Série CD07

5710509300

CD07

2026-01-07

Dimensões em mm



1) N° de material: 5710501100
5710509300: Protegido contra poeira