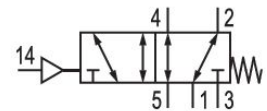


## Valvole direzionali AVENTICS Serie IS07

Q<sub>n</sub> = 900 ... 1400 l/min

- Design durevole
- Montaggio su base
- Idonee a temperature ambiente estreme
- Versione ATEX disponibile



## Dati tecnici

Settore

Industria

Azionamento

Comando pneumatico

grandezza

CD07

Tipo di valvola

Valvola a cassetto sovrapposizione positiva

Principio di commutazione

5/2, con ritorno a molla

Principio di tenuta

con chiusura non a tenuta

Tipo di raccordo

raccordo a compressione

Raccordo aria compressa

M14x1,5

Attacco aria compressa ingresso

M14x1,5

attacco aria compressa uscita

M14x1,5

scarico raccordo aria compressa

M14x1,5

Conexión de aire comprimido pilotaggio scarico

M10x1

Portata nominale Q<sub>n</sub>

1200 l/min

Pressione di esercizio min.

-0.95 bar

Pressione di esercizio max

10 bar

pressione di pilotaggio min.

3 bar

Resistenza alla temperatura	-25 °C resistente al freddo
Certificati	Adatto ad ATEX
ATEX	Adatto ad ATEX
Temperatura ambiente min.	-25 °C
Temperatura ambiente max.	80 °C
Temperatura del fluido min.	-25 °C
Temperatura del fluido max.	80 °C
Fluido	Aria compressa
Contenuto di olio dell'aria compressa min.	0 mg/m <sup>3</sup>
Contenuto di olio dell'aria compressa max.	1 mg/m <sup>3</sup>
Dimensione max. particella	50 µm
Montaggio su base di collegamento in batteria	Listello P Listello PRS
Peso	0.5 kg

## Materiale

Materiale corpo	Pressofuso di zinco
Materiale guarnizioni	Gomma acrilonitrile-butadiene
Codice	5710509300

## Informazioni tecniche

Portata nominale Qn con 6 bar e  $\Delta p = 1$  bar

Non è consentito non raggiungere la pressione di pilotaggio min., poiché altrimenti è possibile che si verifichino commutazioni errate ed eventualmente guasti alle valvole!

Il punto di rugiada in pressione deve essere inferiore alla temperatura ambiente e a quella del fluido di almeno 15 °C e non superare il valore di 3 °C .

Il contenuto di olio dell'aria compressa deve rimanere costante per tutta la durata.

Utilizzare esclusivamente oli omologati da AVENTICS. Per maggiori informazioni consultare il documento "Informazioni tecniche" (disponibile nel <https://www.emerson.com/en-us/support>).

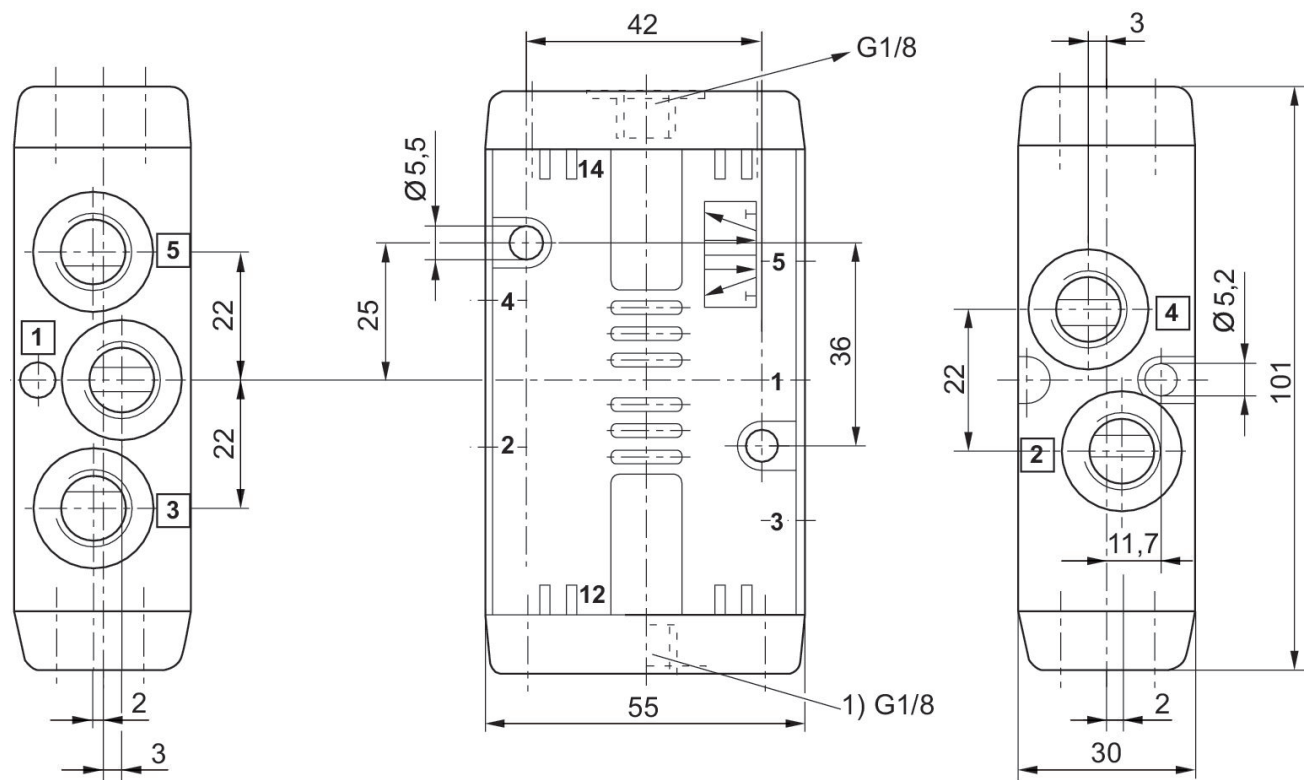
# Valvola 5/2, Serie CD07

5710509300

CD07

2026-01-07

## Dimensioni in mm



1) Codice: 5710501100  
5710509300: protetto contro la polvere