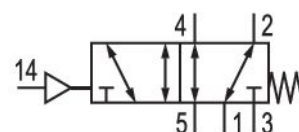
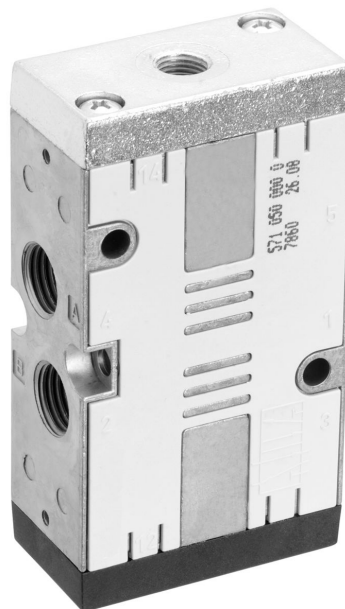


# Válvula distribuidora 5/2, Serie CD07

## 5710500100

Válvulas direccionales AVENTICS serie CD07

■  $Q_n = 900 \dots 1400 \text{ l/min}$



### Datos técnicos

Sector	Industria
Accionamiento	neumático
tamaño de construcción	CD07
Tipo de válvula	Válvula de corredera manual, solapamiento positivo
Principio de conmutación	5/2, con reposición por resorte
Principio de obturación	hermetizante suave
Tipo de conexión	Conexión tubo
Conexión de aire comprimido	G 1/4
Norma conexión de aire comprimido	según ISO 228-1
Conexión de aire comprimido entrada	G 1/4
conexión de aire comprimido salida	G 1/4
conexión de aire comprimido escape	G 1/4
Conexión de aire comprimido pilotaje entrada	G 1/8

Caudal nominal Qn	1200 l/min
Presión de funcionamiento mín.	-0.95 bar
Presión de funcionamiento máx.	10 bar
Presión de pilotaje mín.	3 bar
Presión de pilotaje máx.	10 bar
Certificados	Adecuado para ATEX
ATEX	Adecuado para ATEX
Temperatura ambiente mín.	-25 °C
Temperatura ambiente máx.	80 °C
Temperatura del medio mín.	-25 °C
Temperatura del medio máx.	80 °C
Fluido	Aire comprimido
Contenido de aceite del aire comprimido min.	0 mg/m <sup>3</sup>
Contenido de aceite del aire comprimido máx.	1 mg/m <sup>3</sup>
Tamaño de partículas máx.	50 µm
Montaje en regleta de conexión en batería	Regleta P Regleta PRS
Peso	0.5 kg

## Material

Material carcasa	Zinc fundido a presión
Material juntas	Caucho de acrilnitrilo butadieno
N° de material	5710500100

## Información técnica

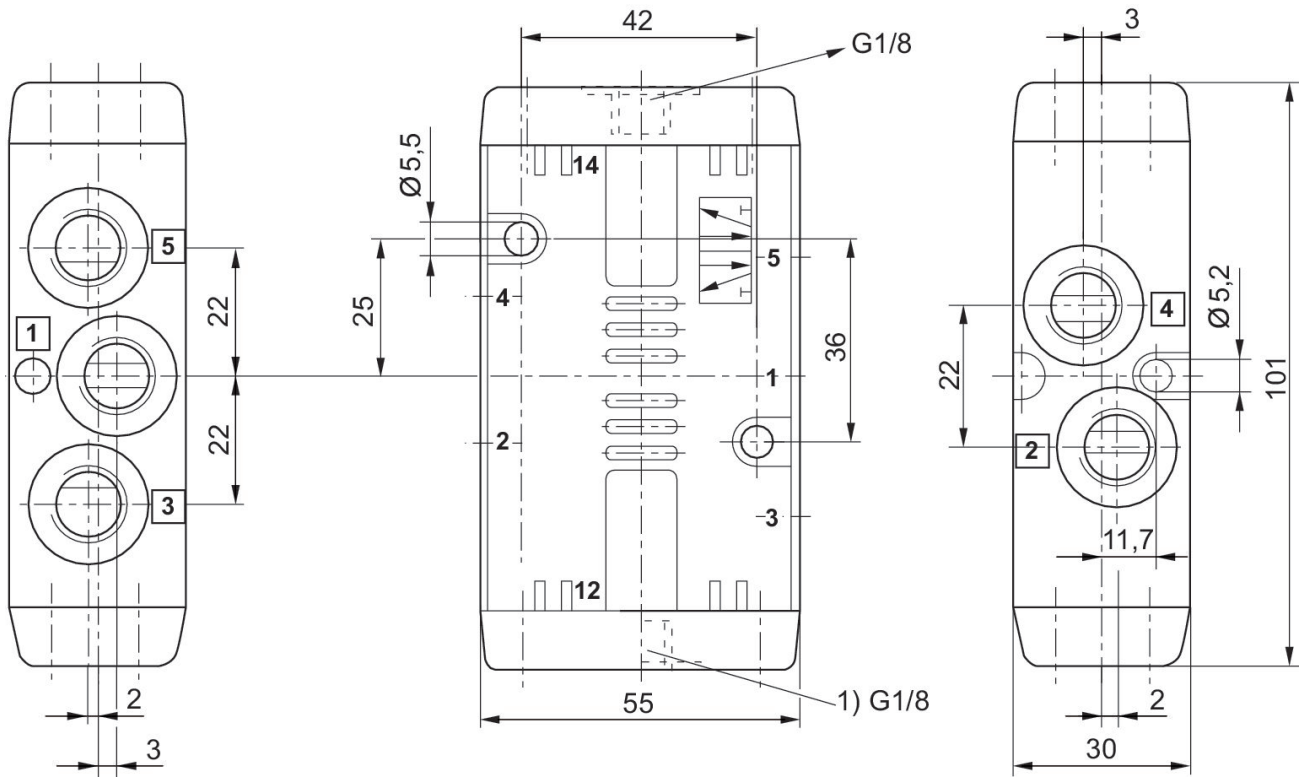
La presión de pilotaje mín. debe alcanzarse, ya que, de lo contrario, podrían producirse conexiones erróneas y, dado el caso, un fallo de válvulas.

El punto de condensación de presión se debe situar como mínimo 15 °C por debajo de la temperatura ambiental y del medio, y debe ser como máx. de 3 °C .

El contenido de aceite del aire comprimido debe permanecer constante durante toda la vida útil.

Utilice solo aceites permitidos por AVENTICS. Encontrará más información en el documento "Información técnica" (disponible en el <https://www.emerson.com/en-us/support>).

## Dimensiones



1) N° de material: 5710501100  
5710509300: protegido contra el polvo