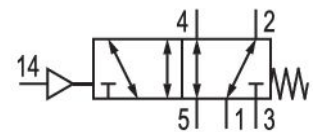


# 5/2方向制御弁, シリーズ CD07

## 5710500100

AVENTICS CD07 シリーズ方向制御バルブ

- $Q_n = 900 \dots 1400 \text{ l/min}$



### 技術データ

ブランチ

作動

サイズ

型式 弁

切換原則

封止原則

接続タイプ

産業

空気圧

CD07

スプール弁、ポジティブオーバーラップ

5/2、ばね戻り付き

軟質封止

チューブ接続

圧縮空気ポート

規格, 圧縮空気ポート

圧縮空気 ポート 入力

圧縮空気ポート 出力

圧縮空気ポート 排気

制御接口 輸入パイロット 入力

G 1/4

ISO 228-1 規格

G 1/4

G 1/4

G 1/4

G 1/8

定格吐出 Qn	1200 l/min
作動圧力 (最小)	-0.95 bar
作動圧力の最大値	10 bar
制御圧力、最小	3 bar
制御圧力、最大	10 bar
証明書	ATEX 用
ATEX	ATEX 用
最少周囲温度	-25 °C
最高周囲温度	80 °C
最小の媒体温度	-25 °C
最大の媒体温度	80 °C
中間	圧縮空気
圧縮空気のオイル含有量 最小	0 mg/m <sup>3</sup>
圧縮空気のオイル含有量 最大	1 mg/m <sup>3</sup>
最大粒子サイズ	50 µm
マニホールドストリップ上の取付け	P - ストリップ PRS 骨組
重量	0.5 kg

## 材質

材質 ハウジング	亜鉛ダイカスト
材質 ガスケット	アクリルニトリル・ブタディエンゴム
マテリアル番号	5710500100

## 技術情報

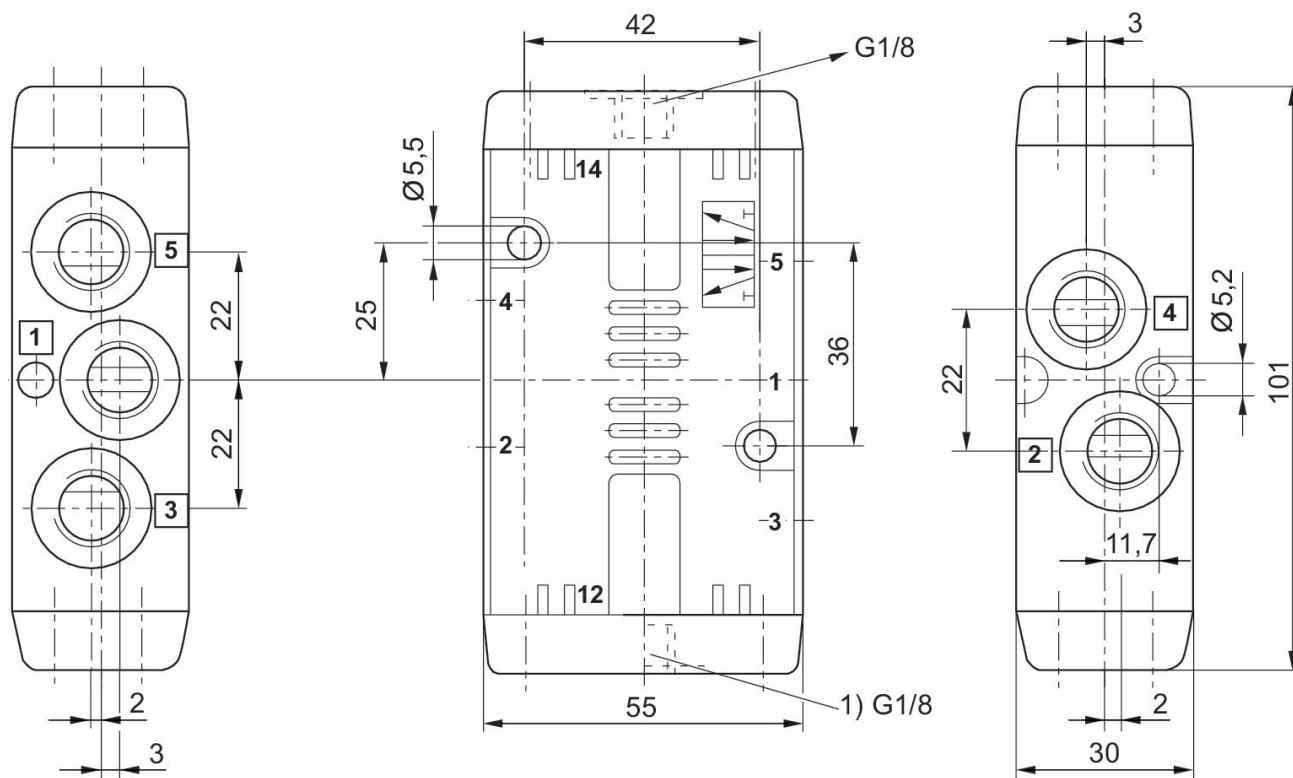
最小制御圧力に従ってください。従わない場合、切り換えに不備が発生し、弁が正しく機能しないおそれがあります！

圧力露点は、環境温度および媒体温度を最低 15 °C 下回る必要があります。最高温度は 3 °C です。

圧縮空気のオイル含有量は、寿命全体をとおして一定である必要があります。

AVENTICS が承認するオイルのみをお使いください。詳細は、「技術情報」という文書をご覧ください ( <https://www.emerson.com/en-us/support> にございます)。

## 寸法



1) マテリアル番号: 5710501100  
5710509300: 防塵