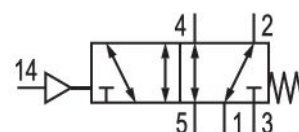
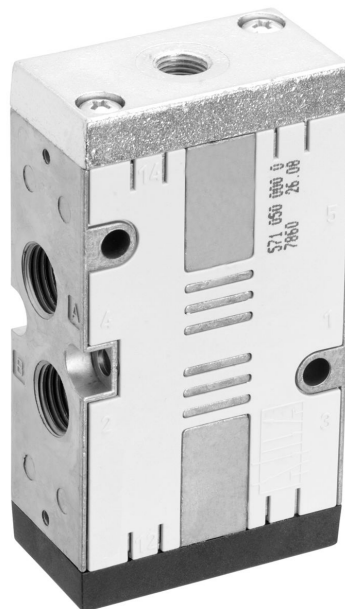


# 5/2-Wegeventil, Serie CD07

5710500100

AVENTICS Wegeventile der Serie CD07

- $Q_n = 900 \dots 1400 \text{ l/min}$



## Technische Daten

Branche	Industrie
Betätigung	pneumatisch
Baugröße	CD07
Bauart Ventil	Schieberventil, überschneidungsfrei
Schaltprinzip	5/2, mit Federrückstellung
Dichtprinzip	weich dichtend
Anschlussart	Rohranschluss

Druckluftanschluss	G 1/4
Norm Druckluftanschluss	nach ISO 228-1
Druckluftanschluss Eingang	G 1/4
Druckluftanschluss Ausgang	G 1/4
Druckluftanschluss Entlüftung	G 1/4
Druckluftanschluss Vorsteuerung Eingang	G 1/8

Nenndurchfluss Qn	1200 l/min
Betriebsdruck min.	-0.95 bar
Betriebsdruck max.	10 bar
Steuerdruck min.	3 bar
Steuerdruck max.	10 bar
Zertifikate	ATEX-geeignet
ATEX	ATEX-geeignet
Umgebungstemperatur min.	-25 °C
Umgebungstemperatur max.	80 °C
Mediumstemperatur min.	-25 °C
Mediumstemperatur max.	80 °C
Medium	Druckluft
Ölgehalt der Druckluft min.	0 mg/m <sup>3</sup>
Ölgehalt der Druckluft max.	1 mg/m <sup>3</sup>
Max. Partikelgröße	50 µm
Montage auf Sammelanschlussleiste	P-Leiste PRS-Leiste
Gewicht	0.5 kg

## Werkstoff

Werkstoff Gehäuse	Zink-Druckguss
Werkstoff Dichtungen	Acrylnitril-Butadien-Kautschuk
Materialnummer	5710500100

## Technische Informationen

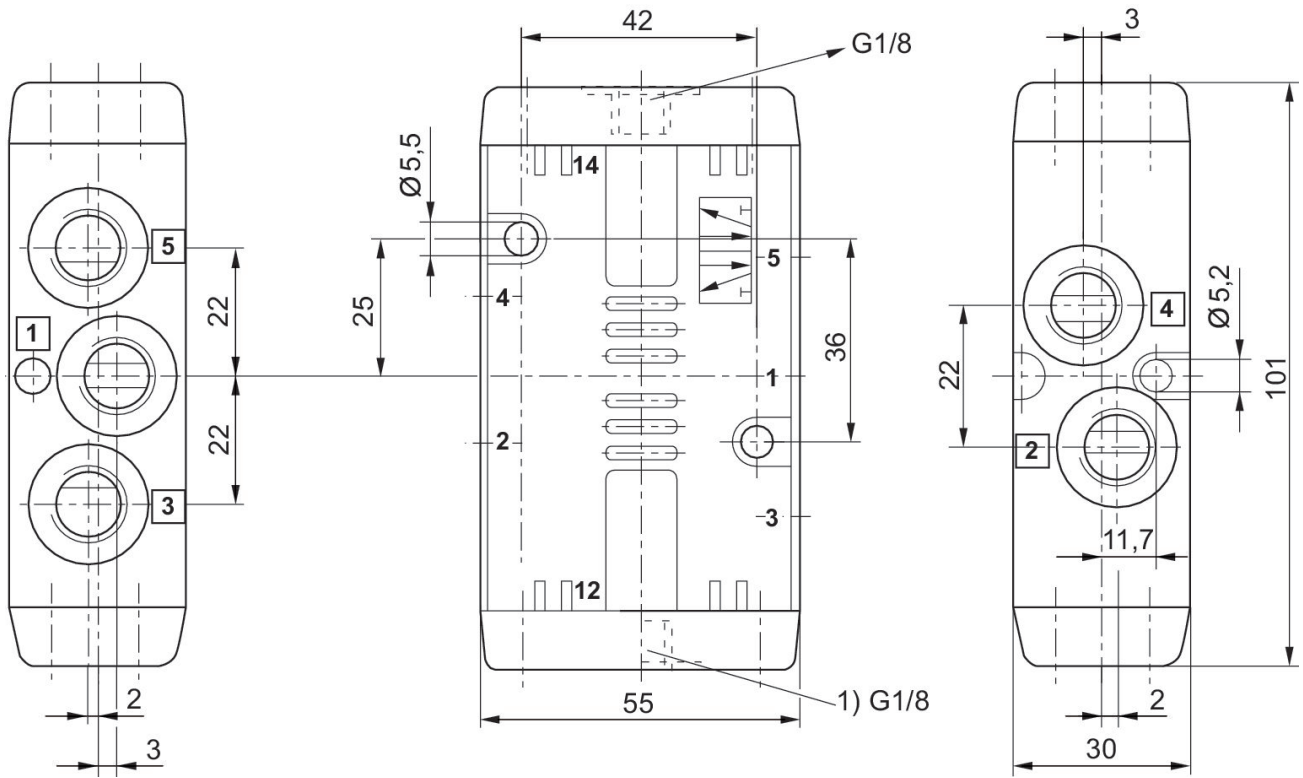
Der min. Steuerdruck darf nicht unterschritten werden, da es sonst zu Fehlschaltungen und ggf. Ventilausfall kommen kann!

Der Drucktaupunkt muss mindestens 15 °C unter der Umgebungs- und Mediumstemperatur liegen und darf max. 3 °C betragen.

Der Ölgehalt der Druckluft muss über die gesamte Lebensdauer konstant bleiben.

Verwenden Sie ausschließlich von AVENTICS zugelassene Öle. Weitere Informationen finden Sie im Dokument „Technische Informationen“ (erhältlich im <https://www.emerson.com/de-de/support>).

## Abmessungen



1) Materialnummer: 5710501100  
5710509300: staubgeschützt