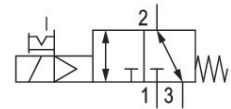


5673011310

Válvulas direccionales AVENTICS serie 563/565/567

Las AVENTICS serie 563, 565 y 567 tienen una carcasa de aluminio y son adecuadas para montaje en base manifold en batería o individual y ofrecen rendimientos de caudal máximo de 13.620 l/min con una presión de trabajo máximo de 30 bar.



Datos técnicos

Sector	Industria
Accionamiento	eléctrico
Tipo de válvula	válvula de asiento
Principio de conmutación	3/2, con reposición por resorte
Función de válvula	NA/NC
Tipo de conexión	conexión por placas
Accionamiento auxiliar manual	encajando
Conexión de aire comprimido entrada	G 1
Caudal nominal Qn	13620 l/min
Presión de funcionamiento mín.	3.5 bar
Presión de funcionamiento máx.	10 bar
Presión de pilotaje mín.	3.5 bar
Presión de pilotaje máx.	10 bar
Conexión eléctrica tipo	Enchufe
Attacco elettrico tamaño	EN 175301-803, forma A

Válvula distribuidora 3/2, Serie 567

2023-11-13

5673011310

Tipo de protección con conexión	IP65
Tensión de servicio	230 V AC
Tensión de servicio AC	230 V
Tolerancia de tensión AC 50 Hz	-10% / +10%

Pilotaje	exterior interior
Capacidad de retención AC 50 Hz	16 VA
Potencia de conexión AC 50 Hz	26 VA

Duración de conexión	100 %
----------------------	-------

Temperatura ambiente mín.	-20 °C
Temperatura ambiente máx.	50 °C
Temperatura del medio mín.	-20 °C
Temperatura del medio máx.	50 °C
Fluido	Aire comprimido
Contenido de aceite del aire comprimido min.	0 mg/m ³
Contenido de aceite del aire comprimido máx.	5 mg/m ³
Tamaño de partículas máx.	5 µm

Peso	2 kg
------	------

Material

Material carcasa	Aluminio
Material juntas	Caucho de acrilnitrilo butadieno
N° de material	5673011310

Información técnica

Presión de funcionamiento mín./máx. con pilotaje previo externo: -[[1] bar] / [[10] bar]

Las válvulas pueden alimentarse mediante la conexión cerrada con tapón en la parte frontal de la tapa.

El tamaño de la salida de la conexión de aire comprimido puede variar para las series 563, 565, 567 con la placa base de uso opcional. Esta placa base se puede encontrar en “Accesorios mecánicos”.

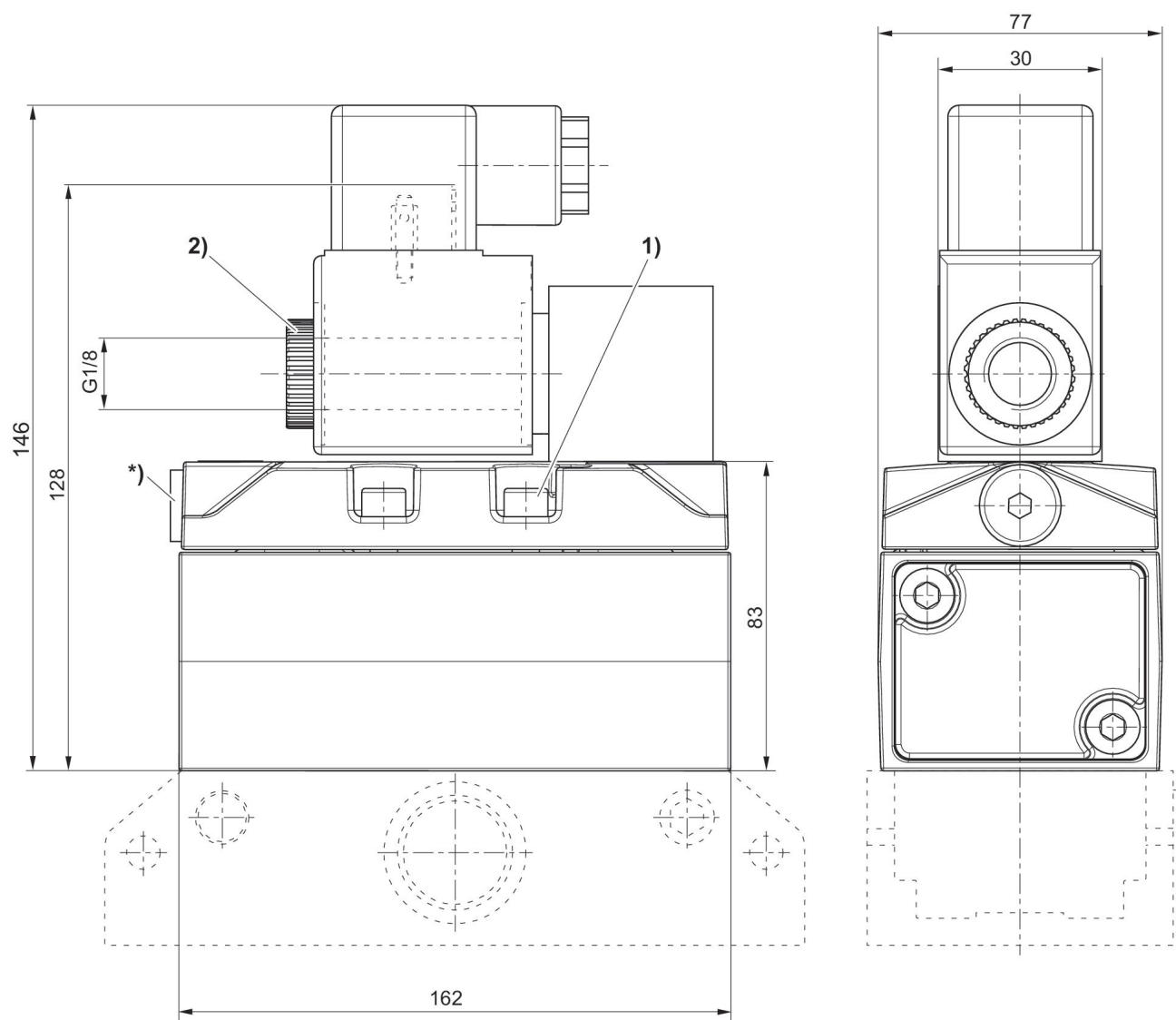
La presión de pilotaje mín. debe alcanzarse y debe ser mayor o igual que la presión de servicio, ya que, de lo contrario, podrían producirse conexiones erróneas y, dado el caso, fallo de las válvulas.

El punto de condensación de presión se debe situar como mínimo 15 °C por debajo de la temperatura ambiental y del medio, y debe ser como máx. de 3 °C .

El contenido de aceite del aire comprimido debe permanecer constante durante toda la vida útil.

Utilice solo aceites permitidos por AVENTICS. Encontrará más información en el documento “Información técnica” (disponible en el <https://www.emerson.com/en-us/support>).

Dimensiones



- 1) Par de apriete para tornillos de fijación: $2,2 \pm 0,2$ Nm
2) Par de apriete para tuerca de fijación: $1 \pm 0,2$ Nm
* conexión G 1/8 cerrada con tapón para alimentación separada
Placa base no incluida en el volumen de suministro