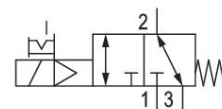


AVENTICS 563/565/567 シリーズ 方向制御バルブ

アルミハウジングを備えた AVENTICS 563/565/567 シリーズは、単体またはマニホールドサブベースでの組み立てに適しており、最大作動圧力30バールでの最大流量 13,620 l/minに対応します。



技術データ

ブランチ

作動

型式 弁

切換原則

弁機能

接続タイプ

手動操作

産業

電気

シート弁

3/2、ばね戻り付き

NO/NC

プレート接続

一時停止

圧縮空気 ポート 入力

G 1

定格吐出 Qn

13620 l/min

作動圧力 (最小)

3.5 bar

作動圧力の最大値

10 bar

制御圧力、最小

3.5 bar

制御圧力、最大

10 bar

電気接続 タイプ

プラグ

電気接続 サイズ

EN 175301-803、型 A

3/2 方向制御弁, シリーズ 567

2023-11-13

5673011310

コネクタ付保護法	IP65
作動電圧	230 V AC
作動電圧 AC、50 Hz の場合	230 V
電圧許容差 AC 50 Hz	-10% / +10%

パイロット	外部 内部
保持電力 AC 50 Hz	16 VA
スイッチオン 電源 AC 50 Hz	26 VA

起動時間	100 %
------	-------

最少周囲温度	-20 °C
最高周囲温度	50 °C
最小の媒体温度	-20 °C
最大の媒体温度	50 °C
中間	圧縮空気
圧縮空気のオイル含有量 最小	0 mg/m ³
圧縮空気のオイル含有量 最大	5 mg/m ³
最大粒子サイズ	5 µm

重量	2 kg
----	------

材質

材質 ハウジング	アルミニウム
材質 ガスケット	アクリルニトリル・ブタディエンゴム
マテリアル番号	5673011310

技術情報

外部パイロットの最小/最大作動圧力 : -[[1] bar]/[[10] bar]

弁は、カバーの前面にある、プラグで封止したポートを使って給電できます。

オプションのベースプレートを通じて圧縮空気接続出口のサイズを563,565,567シリーズで変更することができます。このベースプレートは「機械的付属品」の下にあります。

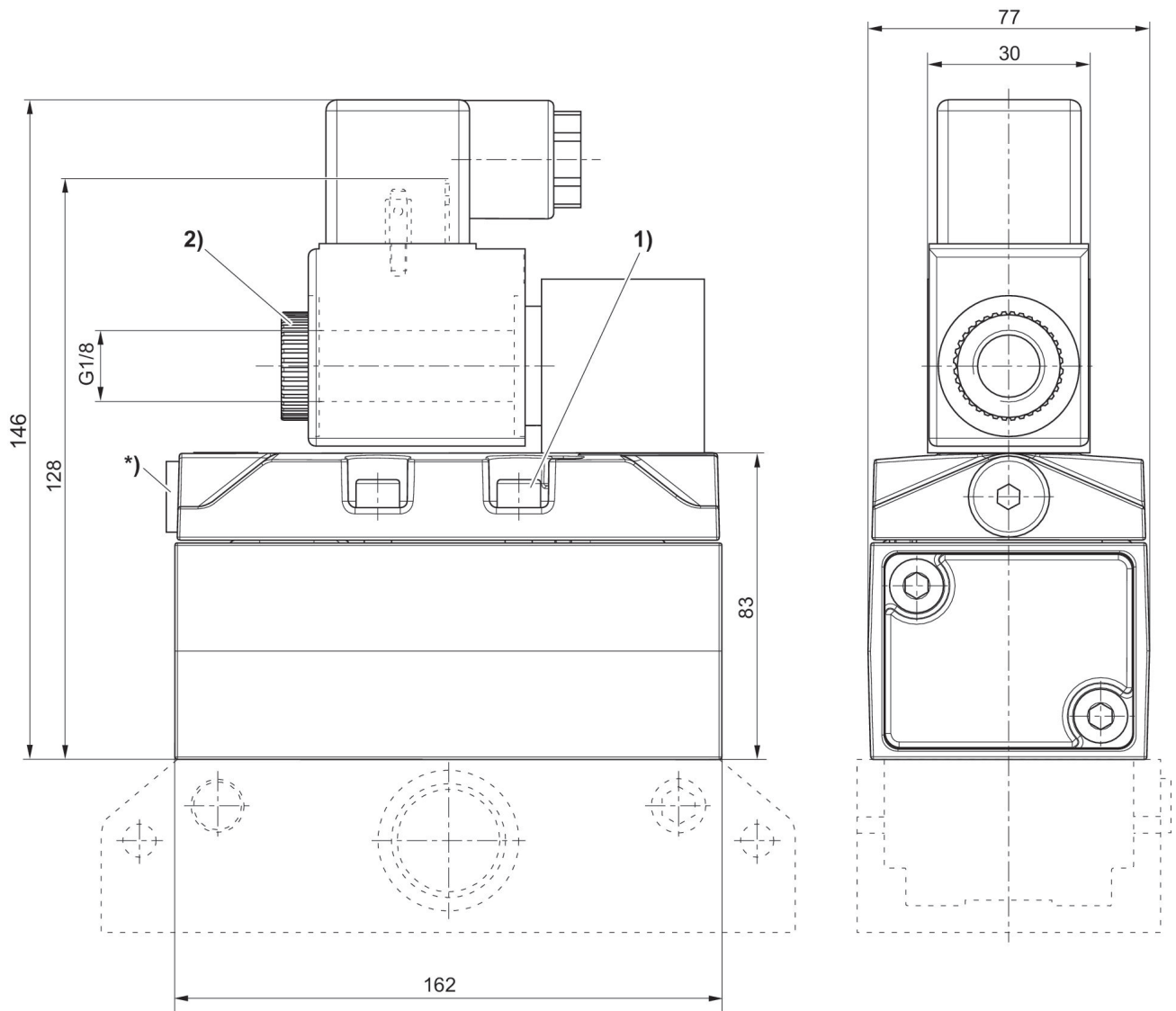
最小制御圧力に正しく従い、また、作動圧力と同じ、または作動圧力よりも高くなるようにしてください。従わない場合、切り換えに不備が発生し、弁が正しく機能しないおそれがあります！

圧力露点は、環境温度および媒体温度を最低 15 °C 下回る必要があります。最高温度は 3 °C です。

圧縮空気のオイル含有量は、寿命全体をとおして一定である必要があります。

AVENTICS が承認するオイルのみをお使いください。詳細は、「技術情報」という文書をご覧ください (<https://www.emerson.com/en-us/support> にございます)。

寸法



- 1) 取付ねじ用の締め付けトルク: 2.2 ± 0.2 Nm
 2) ロックナット用の締め付けトルク: $1 + 0.2$ Nm
 * 分離供給用プラグロックポート G 1/8
 ベースプレートは納品ユニットに含まれていません