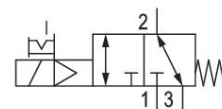


Valvole direzionali AVENTICS serie 563/565/567

Le serie 563, 565 e 567 AVENTICS presentano una custodia in alluminio e sono idonee al montaggio su basi singole o manifold e offrono prestazioni di portate fino a 13.620 l/min con una pressione di esercizio fino a 30 bar.



Dati tecnici

Settore

Industria

Azionamento

elettrico

Tipo di valvola

valvola a magnete

Principio di commutazione

3/2, con ritorno a molla

Funzione valvola

NO/NC

Tipo di raccordo

attacco a piastra

Azionamento manuale

a ritenzione

Attacco aria compressa ingresso

G 1

Portata nominale Qn

13620 l/min

Pressione di esercizio min.

3.5 bar

Pressione di esercizio max

10 bar

pressione di pilotaggio min.

3.5 bar

Pressione di pilotaggio max.

10 bar

Attacco elettrico tipo

Connettore

Attacco elettrico taglia

EN 175301-803, forma A

Valvola 3/2, Serie 567

2023-11-13

5673011310

Tipo di protezione con raccordo	IP65
Tensione di esercizio	230 V AC
Tensione di esercizio AC a 50 Hz	230 V
Tolleranza tensione AC 50 Hz	-10% / +10%
Pilotaggio	esterno interno
Potenza di ritenuta AC 50 Hz	16 VA
Potenza d'inserzione AC 50 Hz	26 VA
Rapporto d'inserzione	100 %
Temperatura ambiente min.	-20 °C
Temperatura ambiente max.	50 °C
Temperatura del fluido min.	-20 °C
Temperatura del fluido max.	50 °C
Fluido	Aria compressa
Contenuto di olio dell'aria compressa min.	0 mg/m ³
Contenuto di olio dell'aria compressa max.	5 mg/m ³
Dimensione max. particella	5 µm
Peso	2 kg

Materiale

Materiale corpo	Alluminio
Materiale guarnizioni	Gomma acrilonitrile-butadiene
Codice	5673011310

Informazioni tecniche

Pressione di esercizio min./max. con pilotaggio esterno: -[[1] bar] / [[10] bar]

Le valvole possono essere alimentate tramite l'attacco chiuso con tappi sul lato frontale del coperchio.

La grandezza dell'uscita del raccordo aria compressa può variare per le serie 563, 565, 567 tramite l'impiego opzionale della piastra base. Questa piastra base può essere trovata sotto "Accessori meccanici".

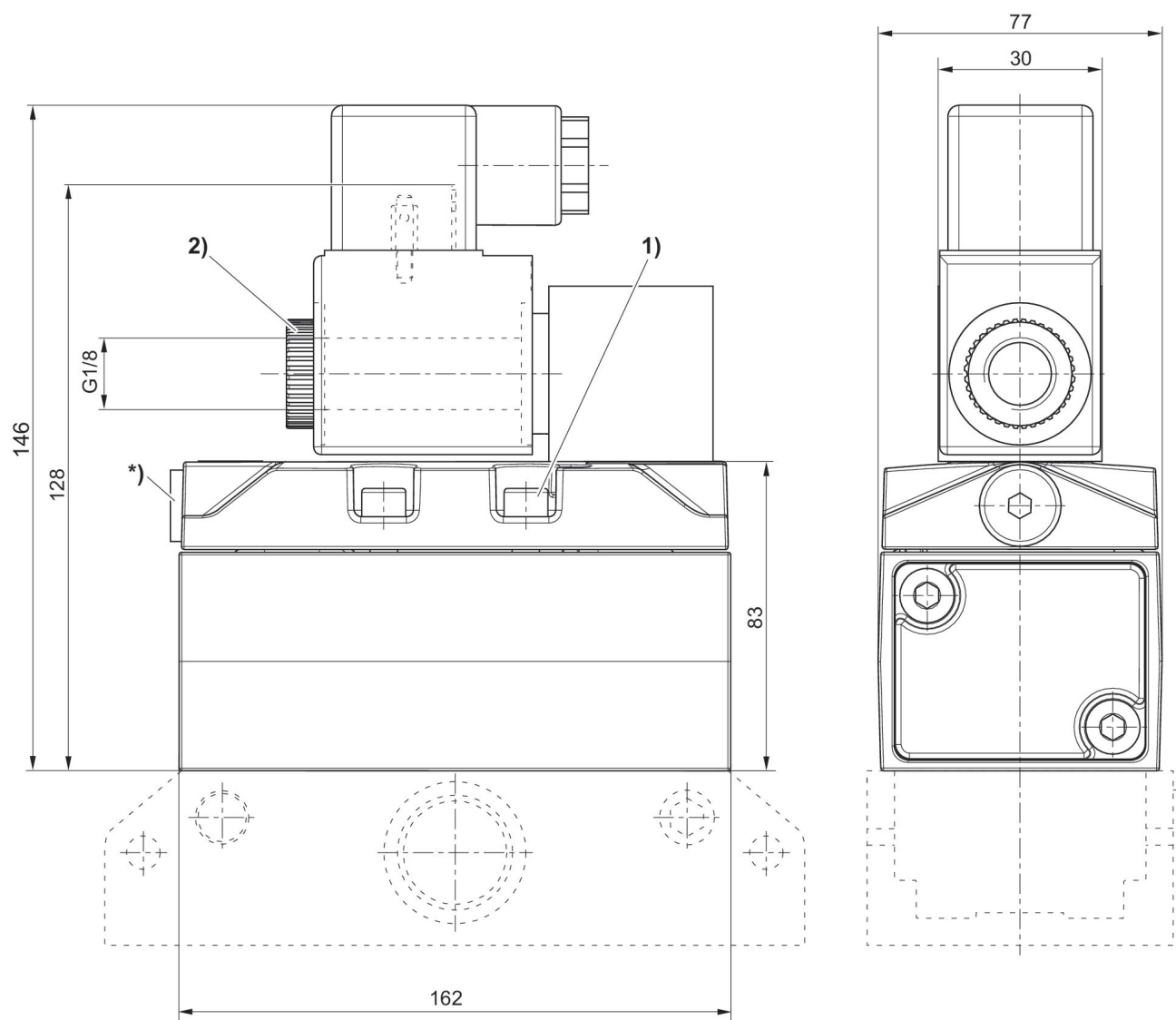
La pressione di pilotaggio min. non deve essere inferiore al limite e deve essere maggiore o pari alla pressione di esercizio, altrimenti possono verificarsi collegamenti errati ed eventualmente il guasto delle valvole!

Il punto di rugiada in pressione deve essere inferiore alla temperatura ambiente e a quella del fluido di almeno 15 °C e non superare il valore di 3 °C .

Il contenuto di olio dell'aria compressa deve rimanere costante per tutta la durata.

Utilizzare esclusivamente oli omologati da AVENTICS. Per maggiori informazioni consultare il documento "Informazioni tecniche" (disponibile nel <https://www.emerson.com/en-us/support>).

Dimensioni



- 1) Coppia di serraggio per viti di fissaggio: $2,2 \pm 0,2$ Nm
 - 2) Coppia di serraggio per dado di fissaggio: $1 \pm 0,2$ Nm
 - * attacco chiuso con tappi G 1/8 per alimentazione separata
- Piastra base non compresa nella fornitura