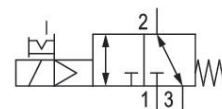


## AVENTICS Serie 563/565/567 Wegeventile

Die AVENTICS Serien 563/565/567 haben ein Aluminiumgehäuse und eignen sich für die Montage auf Einzel- oder Sammelanschlussplatten und bieten Durchflussleistungen von bis zu 13 620 l/min bei einem Arbeitsdruck von bis zu 30 bar.



## Technische Daten

Branche	Industrie
Betätigung	elektrisch
Bauart Ventil	Sitzventil
Schaltprinzip	3/2, mit Federrückstellung
Ventilfunktion	NO/NC
Anschlussart	Plattenanschluss
Handhilfsbetätigung	rastend
Druckluftanschluss Eingang	G 1
Nenndurchfluss Qn	13620 l/min
Betriebsdruck min.	3.5 bar
Betriebsdruck max.	10 bar
Steuerdruck min.	3.5 bar
Steuerdruck max.	10 bar
Elektrischer Anschluss Typ	Stecker
Elektrischer Anschluss Größe	EN 175301-803, Form A

# 3/2-Wegeventil, Serie 567

2023-11-13

5673011310

---

Schutzart mit Anschluss	IP65
Betriebsspannung	230 V AC
Betriebsspannung AC bei 50 Hz	230 V
Spannungstoleranz AC 50 Hz	-10% / +10%

Vorsteuerung	extern intern
Halteleistung AC 50 Hz	16 VA
Einschaltleistung AC 50 Hz	26 VA

Einschaltdauer	100 %
----------------	-------

Umgebungstemperatur min.	-20 °C
Umgebungstemperatur max.	50 °C
Mediumstemperatur min.	-20 °C
Mediumstemperatur max.	50 °C
Medium	Druckluft
Ölgehalt der Druckluft min.	0 mg/m <sup>3</sup>
Ölgehalt der Druckluft max.	5 mg/m <sup>3</sup>
Max. Partikelgröße	5 µm

Gewicht	2 kg
---------	------

## Werkstoff

Werkstoff Gehäuse	Aluminium
Werkstoff Dichtungen	Acrylnitril-Butadien-Kautschuk
Materialnummer	5673011310

## Technische Informationen

Betriebsdruck min./max. bei externer Vorsteuerung: -[[1] bar] / [[10] bar]

Die Ventile können über den mit Stopfen verschlossenen Anschluss an der Stirnseite des Deckels gespeist werden.

Die Größe des Druckluftanschluss-Ausgangs kann für die Serien 563, 565, 567 durch die optional einsetzbare Grundplatte variieren. Diese Grundplatte kann unter „Mechanisches Zubehör“ dort gefunden werden.

Der min. Steuerdruck darf nicht unterschritten werden und muss größer oder gleich dem Betriebsdruck sein, da es sonst zu Fehlschaltungen und ggf. Ventilausfall kommen kann!

Der Drucktaupunkt muss mindestens 15 °C unter der Umgebungs- und Mediumstemperatur liegen und darf max. 3 °C betragen.

Der Ölgehalt der Druckluft muss über die gesamte Lebensdauer konstant bleiben.

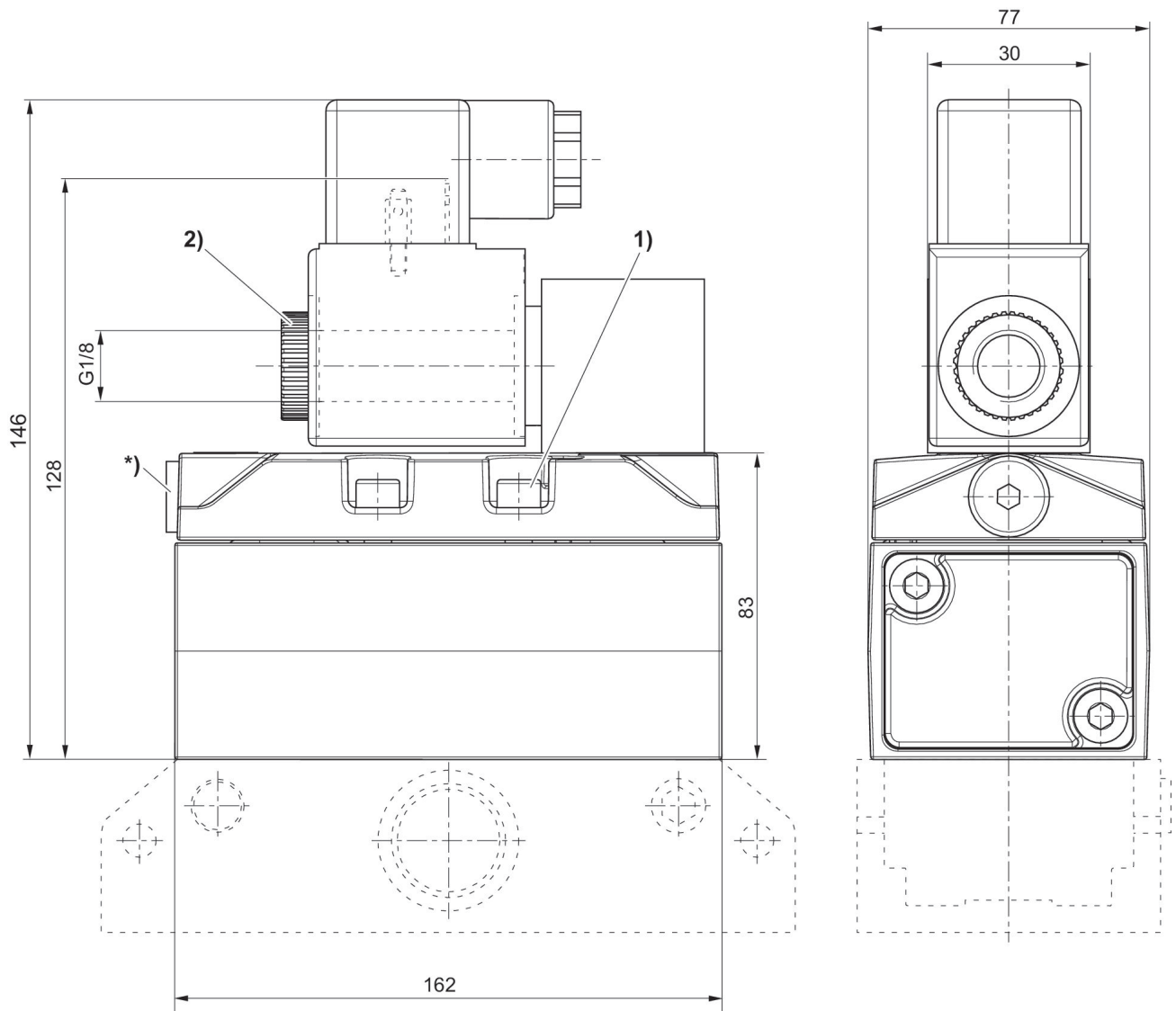
Verwenden Sie ausschließlich von AVENTICS zugelassene Öle. Weitere Informationen finden Sie im Dokument „Technische Informationen“ (erhältlich im <https://www.emerson.com/de-de/support>).

# 3/2-Wegeventil, Serie 567

2023-11-13

5673011310

## Abmessungen



- 1) Anzugsmoment für Befestigungsschrauben:  $2,2 \pm 0,2$  Nm  
2) Anzugsmoment für Befestigungsmutter:  $1 \pm 0,2$  Nm  
\* Mit Stopfen verschlossener Anschluss G 1/8 für separate Speisung  
Grundplatte nicht im Lieferumfang enthalten