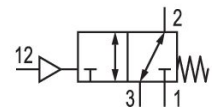


5672010000

Série 563, 565, 567

AVENTICS série 563 018/131 são válvulas de assento de operação manual com uma taxa de vazão de 300 l/min (série 563 018) e 1.100 l/min (série 563 131). Com design simples e resistente, elas estão sempre prontas para aplicações e são fáceis de operar mesmo com luvas de trabalho.



Dados técnicos

Setor	Indústria
acionamento	pneumático
Tipo de construção válvula	válvula de assento
Tipo de conexão	conexão de placa
Conexão de ar comprimido entrada	G 1
conexão de ar comprimido saída	G 1
Fluxo nominal Qn	13620 l/min
Pressão de operação mín.	-1 bar
Pressão de operação máx	10 bar
Pressão de comando mín.	3.5 bar
Pressão de comando máx.	10 bar
Temperatura ambiente mín.	-20 °C
Temperatura ambiente máx.	70 °C
Temperatura mín. do#fluido.	-20 °C
Temperatura máx. do#fluido.	70 °C
Fluido	Ar comprimido

Válvula direcional 3/2, Série 567

2023-11-13

5672010000

Teor de óleo do ar comprimido min.	0 mg/m ³
Teor de óleo do ar comprimido máx.	5 mg/m ³
Tamanho máx. da partícula	5 µm
Peso	1.8 kg

Material

Material de caixa	Alumínio
Material de vedações	Plástico acrilonitrila-butadieno-estireno Borracha fluorcarbonada
Nº de material	5672010000

Informações técnicas

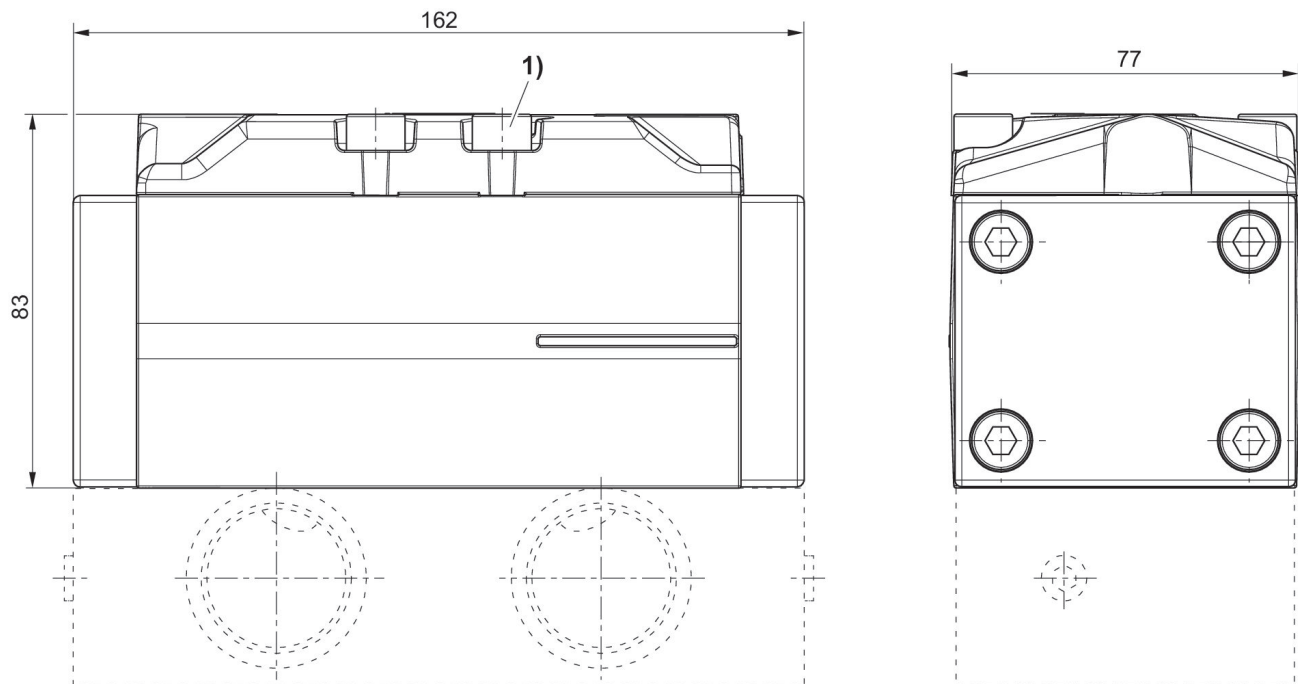
A pressão de comando mínima deve ser alcançada, caso contrário podem ser verificadas comutações incorretas e, eventualmente, falha nas válvulas!

O ponto de condensação de pressão deve ser pelo menos 15 °C abaixo da temperatura ambiente e do fluido e um máximo de 3 °C .

O teor de óleo do ar comprimido deve permanecer constante durante toda a vida útil.

Por favor, use exclusivamente óleos autorizados pela AVENTICS. Para mais informações consulte o documento "Informações técnicas" (disponíveis no <https://www.emerson.com/en-us/support>).

Dimensões



1) Torque de aperto para parafusos de fixação: 22 ± 2 Nm
Placa base não incluída no lote de fornecimento