

5654410000

Serie 563, 565, 567



Datos técnicos

Sector	Industria
Tipo	Placa base
Dirección conexión neum. (1)	Hacia abajo
Conexión de aire comprimido entrada	G 1/2
Dirección conexión neum. (2,4)	Hacia abajo
conexión de aire comprimido salida	G 1/2
Dirección conexión neum. (3,5)	Hacia abajo
Conexión escape	G 1/2
Dirección conexión neum. (12)	Hacia abajo
Dirección conexión neum. (14)	Hacia abajo
Raccordo aria compressa 14	G 1/8
Presión de funcionamiento mín.	-1 bar
Presión de funcionamiento máx.	30 bar
Temperatura ambiente mín.	-20 °C
Temperatura ambiente máx.	120 °C
Temperatura del medio mín.	-20 °C
Temperatura del medio máx.	120 °C
Fluido	Aire comprimido
Número máx. de posiciones de la válvula	1
Peso	0.37 kg

Material

Material placa base	fundición aluminio a presión
Superficie placa base	lacado negro

Placa base individual, para serie 563 - 565

2024-08-07

5654410000

Superficie Carcasa

lacado

N° de material

5654410000

Información técnica

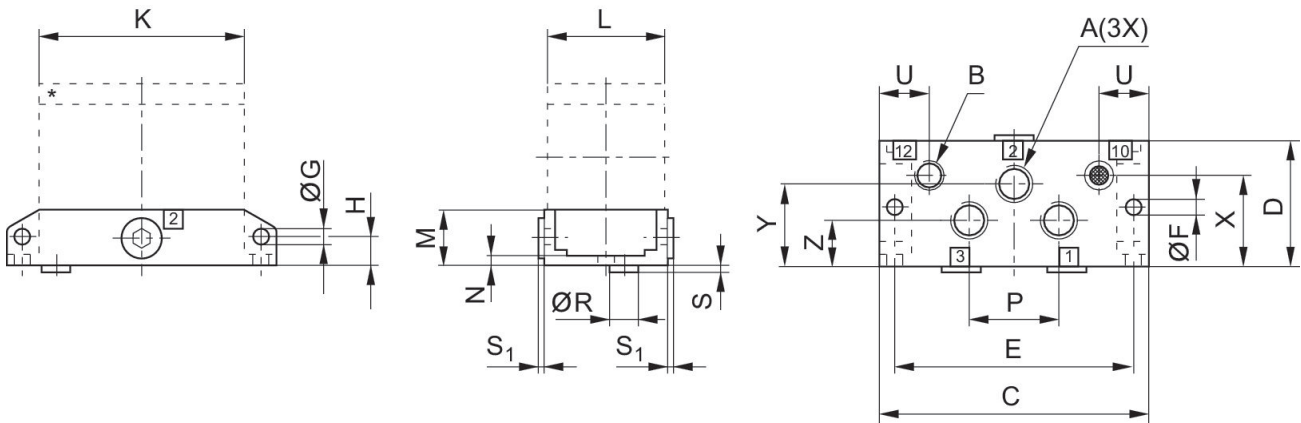
La presión de pilotaje mín. debe alcanzarse, ya que, de lo contrario, podrían producirse conexiones erróneas y, dado el caso, un fallo de válvulas.

El punto de condensación de presión se debe situar como mínimo 15 °C por debajo de la temperatura ambiental y del medio, y debe ser como máx. de 3 °C .

El contenido de aceite del aire comprimido debe permanecer constante durante toda la vida útil.

Utilice solo aceites permitidos por AVENTICS. Encontrará más información en el documento "Información técnica" (disponible en el <https://www.emerson.com/en-us/support>).

Dimensiones



N° de material	A	B	C	D	E	F	G	H	K
R402003177	G 1/4	G 1/8	96	44	85	5.3	5.1	10	73
5634410001	G 1/4	G 1/8	96	44	85	5.3	5.1	10	73
5644410000	G 3/8	G 1/8	128	56	114	6.5	6.1	17	100

L	M	N	P	R	S	S1	U	X	Y
42	20	4	32	11	2	3	17.5	28.5	28.5
42	20	4	32	11	2	3	17.5	28.5	28.5
52	32	6	56	11	2	3.5	21.5	40	36

Z
15.5
15.5
20