

Piastra di collegamento singola, per serie 563 - 565

2024-08-07

5654410000

Serie 563, 565, 567



Dati tecnici

Settore	Industria
Tipo	Piastra base
Direzione raccordo pneumatico (1)	Verso il basso
Attacco aria compressa ingresso	G 1/2
Direzione raccordo pneumatico (2,4)	Verso il basso
attacco aria compressa uscita	G 1/2
Direzione raccordo pneumatico (3,5)	Verso il basso
Attacco scarico	G 1/2
Direzione raccordo pneumatico (12)	Verso il basso
Direzione raccordo pneumatico (14)	Verso il basso
Raccordo aria compressa 14	G 1/8
Pressione di esercizio min.	-1 bar
Pressione di esercizio max	30 bar
Temperatura ambiente min.	-20 °C
Temperatura ambiente max.	120 °C
Temperatura del fluido min.	-20 °C
Temperatura del fluido max.	120 °C
Fluido	Aria compressa
Numero delle posizione delle valvole max.	1
Peso	0.37 kg

Materiale

Materiale piastra base	alluminio pressofuso
Superficie piastra base	laccato nero

565

5654410000
Superficie Corpo
Codice

laccato
5654410000

Informazioni tecniche

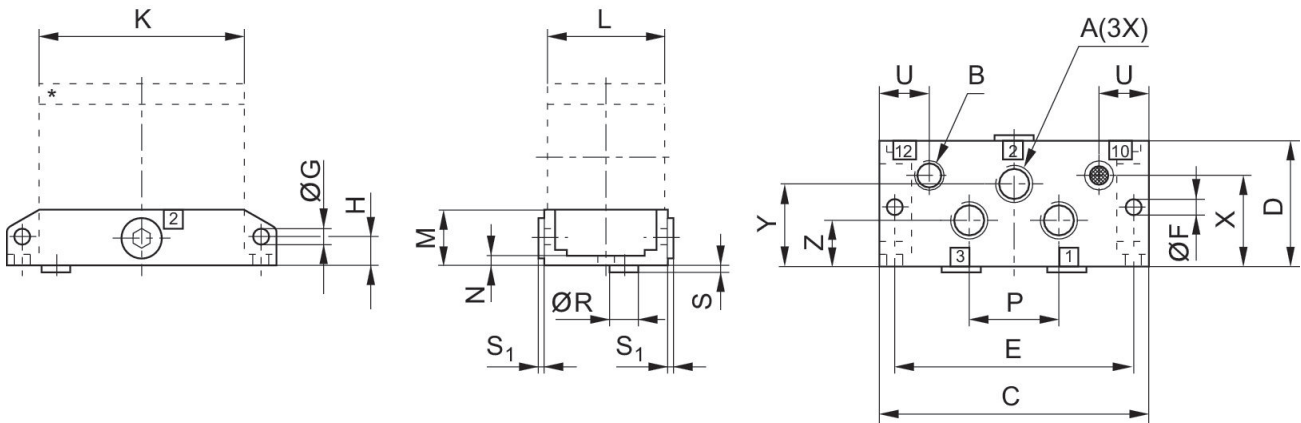
Non è consentito non raggiungere la pressione di pilotaggio min., poiché altrimenti è possibile che si verifichino commutazioni errate ed eventualmente guasti alle valvole!

Il punto di rugiada in pressione deve essere inferiore alla temperatura ambiente e a quella del fluido di almeno 15 °C e non superare il valore di 3 °C .

Il contenuto di olio dell'aria compressa deve rimanere costante per tutta la durata.

Utilizzare esclusivamente oli omologati da AVENTICS. Per maggiori informazioni consultare il documento "Informazioni tecniche" (disponibile nel <https://www.emerson.com/en-us/support>).

Dimensioni



Codice	A	B	C	D	E	F	G	H	K
R402003177	G 1/4	G 1/8	96	44	85	5.3	5.1	10	73
5634410001	G 1/4	G 1/8	96	44	85	5.3	5.1	10	73
5644410000	G 3/8	G 1/8	128	56	114	6.5	6.1	17	100

L	M	N	P	R	S	S1	U	X	Y
42	20	4	32	11	2	3	17.5	28.5	28.5
42	20	4	32	11	2	3	17.5	28.5	28.5
52	32	6	56	11	2	3.5	21.5	40	36

Z
15.5
15.5
20