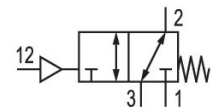


5652010000

Serie 563, 565, 567

La AVENTICS serie 563 018/131 son válvulas de clapet de mando manual con un caudal de 300 l/min (serie 563 018) y 1100 l/min (serie 563 131). Con su diseño simple y robusto, siempre están listas para aplicaciones y son fáciles de operar incluso con guantes de trabajo.



Datos técnicos

Sector	Industria
Accionamiento	neumático
Tipo de válvula	válvula de asiento
Tipo de conexión	conexión por placas
Conexión de aire comprimido entrada	G 1/2
conexión de aire comprimido salida	G 1/2
Caudal nominal Qn	4240 l/min
Presión de funcionamiento mín.	-1 bar
Presión de funcionamiento máx.	10 bar
Presión de pilotaje mín.	3.5 bar
Presión de pilotaje máx.	10 bar
Temperatura ambiente mín.	-20 °C
Temperatura ambiente máx.	70 °C
Temperatura del medio mín.	-20 °C
Temperatura del medio máx.	70 °C
Fluido	Aire comprimido

Válvula distribuidora 3/2, Serie 565

2023-11-13

5652010000

Contenido de aceite del aire comprimido mín.	0 mg/m ³
Contenido de aceite del aire comprimido máx.	5 mg/m ³
Tamaño de partículas máx.	5 µm
Peso	0.55 kg

Material

Material carcasa	Aluminio
Material juntas	Acrilonitrilo butadieno estireno Caucho de carbono fluorado
N° de material	5652010000

Información técnica

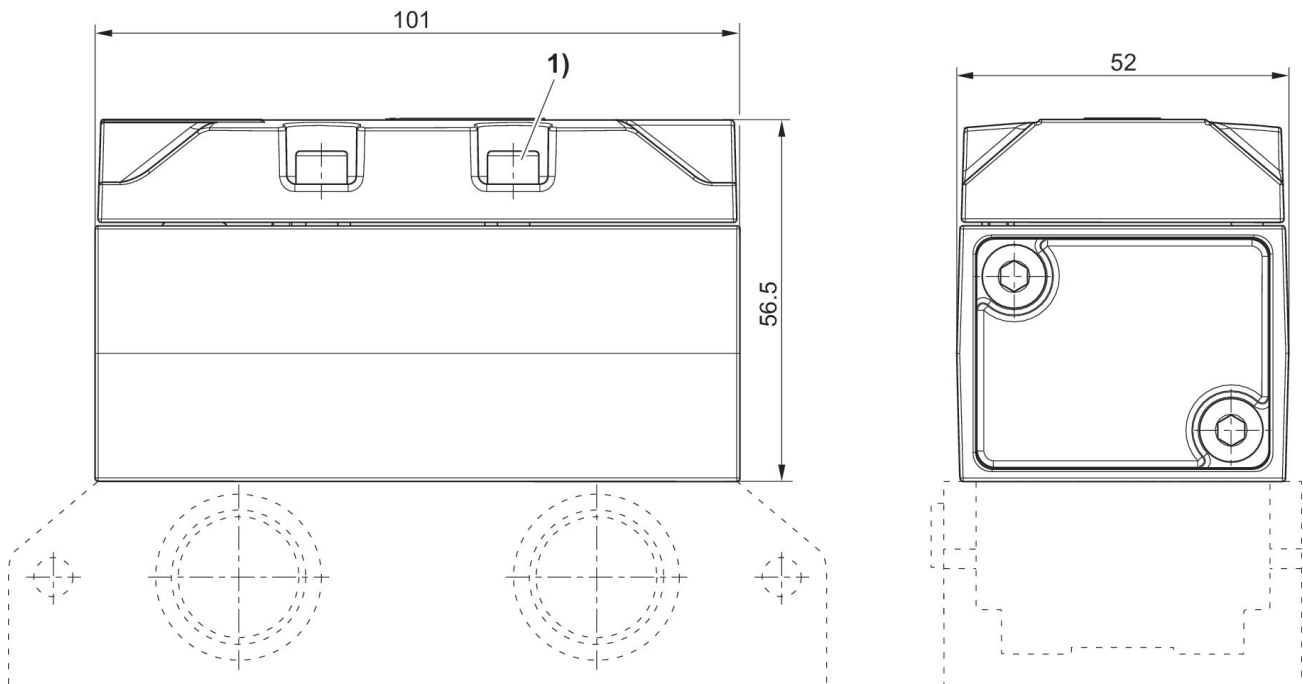
La presión de pilotaje mín. debe alcanzarse, ya que, de lo contrario, podrían producirse conexiones erróneas y, dado el caso, un fallo de válvulas.

El punto de condensación de presión se debe situar como mínimo 15 °C por debajo de la temperatura ambiental y del medio, y debe ser como máx. de 3 °C .

El contenido de aceite del aire comprimido debe permanecer constante durante toda la vida útil.

Utilice solo aceites permitidos por AVENTICS. Encontrará más información en el documento "Información técnica" (disponible en el <https://www.emerson.com/en-us/support>).

Dimensiones



1) Par de apriete para tornillos de fijación: $5,5 \pm 0,5$ Nm
Placa base no incluida en el volumen de suministro