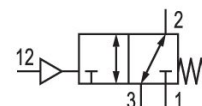


シリーズ 563、565、567

AVENTICS 563 018/131 シリーズ は、流量が 300 l/min (563 018 シリーズ) および 1100 l/min (563 131 シリーズ) の手動操作ポペットバルブです。シンプルで堅牢な設計により、いつでもすぐにアプリケーションに対応でき、作業用手袋をしたままでも簡単に操作できます。



技術データ

ブランド

作動

型式 弁

接続タイプ

産業

空気圧

シート弁

プレート接続

圧縮空気 ポート 入力

G 1/2

圧縮空気ポート 出力

G 1/2

定格吐出 Qn

4240 l/min

作動圧力 (最小)

-1 bar

作動圧力の最大値

10 bar

制御圧力、最小

3.5 bar

制御圧力、最大

10 bar

最少周囲温度

-20 °C

最高周囲温度

70 °C

最小の媒体温度

-20 °C

最大の媒体温度

70 °C

中間

圧縮空気

3/2 方向制御弁, シリーズ 565

2023-11-13

5652010000

圧縮空気のオイル含有量 最小	0 mg/m ³
圧縮空気のオイル含有量 最大	5 mg/m ³
最大粒子サイズ	5 μm
重量	0.55 kg

材質

材質 ハウジング

アルミニウム

材質 ガスケット

アクリルニトリル・ブタディエンスチロール プラスチック

フルオカーボンゴム

マテリアル番号

5652010000

技術情報

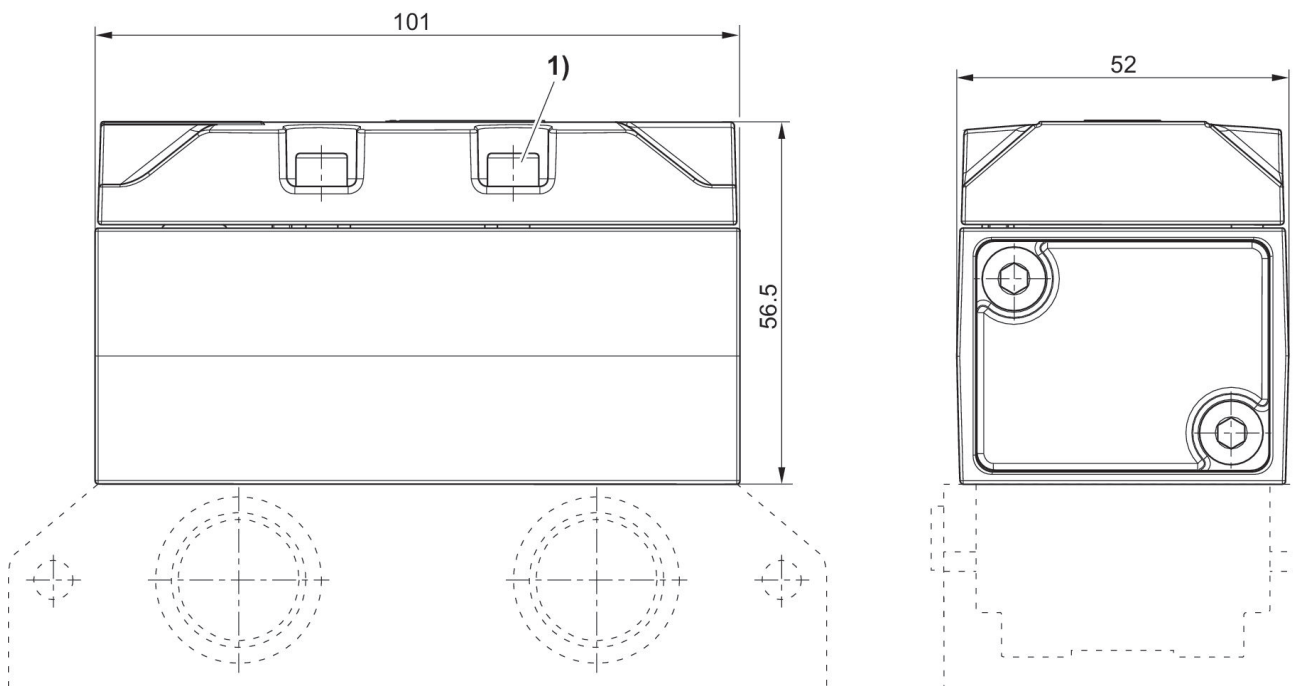
最小制御圧力に従ってください。従わない場合、切り換えに不備が発生し、弁が正しく機能しないおそれがあります！

圧力露点は、環境温度および媒体温度を最低 15 °C 下回る必要があります。最高温度は 3 °C です。

圧縮空気のオイル含有量は、寿命全体をとおして一定である必要があります。

AVENTICS が承認するオイルのみをお使いください。詳細は、「技術情報」という文書をご覧ください (<https://www.emerson.com/en-us/support> にございます)。

寸法



1) 固定ねじ用の締め付けトルク: 5.5 + 0.5 Nm
ベースプレートは納品ユニットに含まれていません