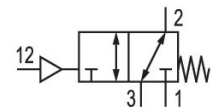


5652010000

## Serie 563, 565, 567

Le serie 563 018/131 AVENTICS sono costituite da valvole ad otturatore con azionamento manuale e portata da 300 l/min (serie 563 018) e 1.100 l/min (serie 563 131). Con il loro design semplice e robusto sono sempre pronte per applicazioni e facili da utilizzare anche con i guanti da lavoro.



## Dati tecnici

Settore	Industria
Azionamento	pneumatico
Tipo di valvola	valvola a magnete
Tipo di raccordo	attacco a piastra
Attacco aria compressa ingresso	G 1/2
attacco aria compressa uscita	G 1/2
Portata nominale Qn	4240 l/min
Pressione di esercizio min.	-1 bar
Pressione di esercizio max	10 bar
pressione di pilotaggio min.	3.5 bar
Pressione di pilotaggio max.	10 bar
Temperatura ambiente min.	-20 °C
Temperatura ambiente max.	70 °C
Temperatura del fluido min.	-20 °C
Temperatura del fluido max.	70 °C
Fluido	Aria compressa

# Valvola 3/2, Serie 565

2023-11-13

5652010000

Contenuto di olio dell'aria compressa min.	0 mg/m <sup>3</sup>
Contenuto di olio dell'aria compressa max.	5 mg/m <sup>3</sup>
Dimensione max. particella	5 µm
Peso	0.55 kg

## Materiale

Materiale corpo	Alluminio
Materiale guarnizioni	Plastica acrilonitrile-butadiene-stirene Gomma al fluoro-carbonato
Codice	5652010000

## Informazioni tecniche

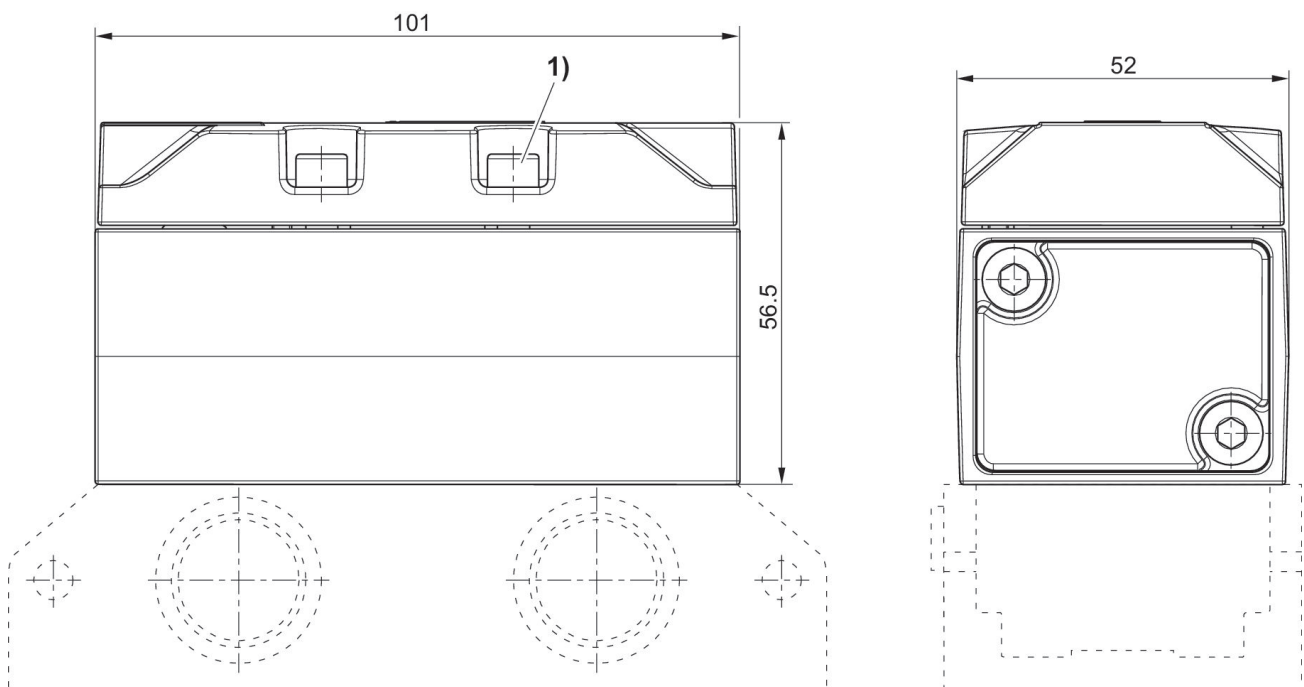
Non è consentito non raggiungere la pressione di pilotaggio min., poiché altrimenti è possibile che si verifichino commutazioni errate ed eventualmente guasti alle valvole!

Il punto di rugiada in pressione deve essere inferiore alla temperatura ambiente e a quella del fluido di almeno 15 °C e non superare il valore di 3 °C .

Il contenuto di olio dell'aria compressa deve rimanere costante per tutta la durata.

Utilizzare esclusivamente oli omologati da AVENTICS. Per maggiori informazioni consultare il documento "Informazioni tecniche" (disponibile nel <https://www.emerson.com/en-us/support>).

## Dimensioni



1) Coppia di serraggio per viti di fissaggio:  $5,5 \pm 0,5$  Nm  
Piastra base non compresa nella fornitura