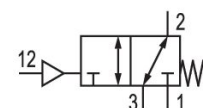


5652010000

Série 563, 565, 567

Les séries 563 018/131 d'AVENTICS sont des distributeurs à clapet à commande manuelle à débit de 300 l/min (série 563 018) et 1 100 l/min (série 563 131). Grâce à leur conception simple et robuste, elles sont toujours prêtes à l'emploi et faciles à utiliser, même si vous portez des gants de travail.



Données techniques

Secteur	Industrie
Commande	pneumatique
Type de construction du distributeur	Distributeur à clapet
Type de raccordement	Raccordement sur embase
Entrée raccord d'air comprimé	G 1/2
Sortie raccord d'air comprimé	G 1/2
Débit nominal Qn	4240 l/min
Pression de service min.	-1 bar
Pression de service maxi	10 bar
Pression de pilotage mini	3.5 bar
Pression de pilotage maxi	10 bar
Température ambiante min.	-20 °C
Température ambiante max.	70 °C
Température min. du fluide	-20 °C
Température max. du fluide	70 °C
Fluide	Air comprimé

5652010000

Teneur en huile de l'air comprimé min.	0 mg/m ³
Teneur en huile de l'air comprimé Maxi.	5 mg/m ³
Taille de particule max.	5 µm
Poids	0.55 kg

Matériau

Matériau boîtiers	Aluminium
Matériau joints	Plastique acrylonitrile-styrène-butadiène Caoutchouc en carbone fluoré
Référence	5652010000

Informations techniques

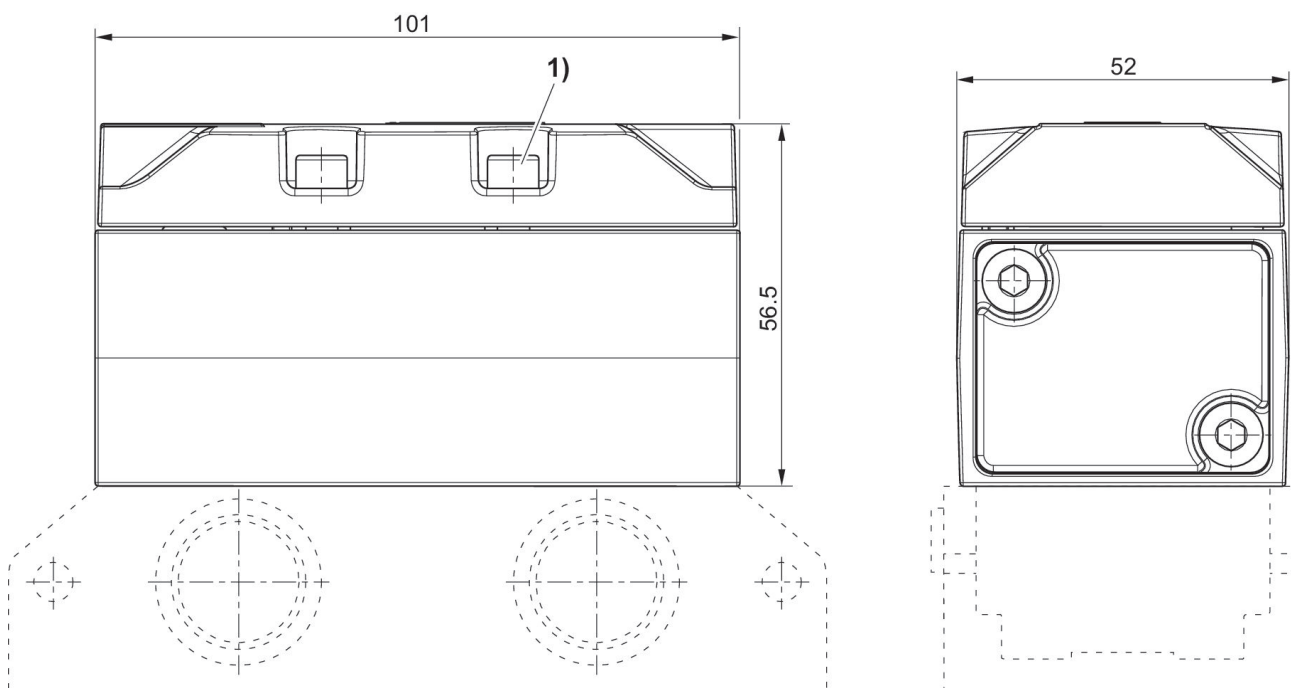
La pression de pilotage minimale min. doit être respectée, sans quoi des commutations intempestives et, le cas échéant, une panne des distributeurs sont susceptibles de se produire !

Le point de rosée sous pression doit se situer à au moins 15 °C sous la température ambiante et la température du fluide et peut atteindre max. 3 °C .

La teneur en huile de l'air comprimé doit rester constante tout au long de la durée de vie.

Exclusivement utiliser des huiles autorisées par AVENTICS. Pour de plus amples informations, se reporter au document « Informations techniques » (disponible dans le <https://www.emerson.com/en-us/support>).

Dimensions



1) Couple de serrage des vis de fixation : 5,5 + 0,5 Nm
Embase non comprise dans la fourniture