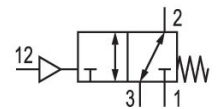


Serie 563, 565, 567

Die AVENTICS Serien 563 018/131 sind handbetätigte Sitzventile mit einem Durchfluss von 300 l/min (Serie 563 018) und 1 100 l/min (Serie 563 131). Durch ihre einfache und robuste Konstruktion sind sie stets einsatzbereit und selbst mit Arbeitshandschuhen einfach zu bedienen.



Technische Daten

Branche	Industrie
Betätigung	pneumatisch
Bauart Ventil	Sitzventil
Anschlussart	Plattenanschluss
Druckluftanschluss Eingang	G 1/2
Druckluftanschluss Ausgang	G 1/2
Nenndurchfluss Qn	4240 l/min
Betriebsdruck min.	-1 bar
Betriebsdruck max.	10 bar
Steuerdruck min.	3.5 bar
Steuerdruck max.	10 bar
Umgebungstemperatur min.	-20 °C
Umgebungstemperatur max.	70 °C
Mediumstemperatur min.	-20 °C
Mediumstemperatur max.	70 °C
Medium	Druckluft

3/2-Wegeventil, Serie 565

2023-11-13

5652010000

Ölgehalt der Druckluft min.	0 mg/m ³
Ölgehalt der Druckluft max.	5 mg/m ³
Max. Partikelgröße	5 µm
Gewicht	0.55 kg

Werkstoff

Werkstoff Gehäuse	Aluminium
Werkstoff Dichtungen	Acrylnitril-Butadien-Styrol Fluorkarbon-Kautschuk
Materialnummer	5652010000

Technische Informationen

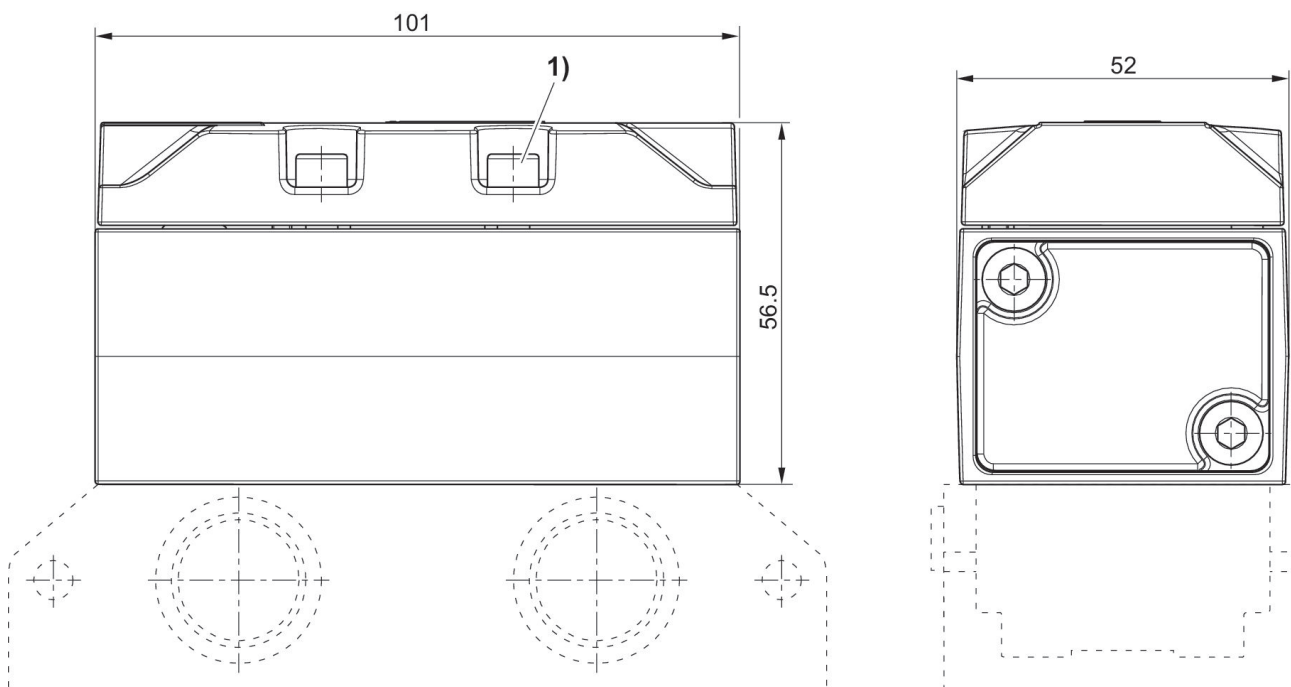
Der min. Steuerdruck darf nicht unterschritten werden, da es sonst zu Fehlschaltungen und ggf. Ventilausfall kommen kann!

Der Drucktaupunkt muss mindestens 15 °C unter der Umgebungs- und Mediumstemperatur liegen und darf max. 3 °C betragen.

Der Ölgehalt der Druckluft muss über die gesamte Lebensdauer konstant bleiben.

Verwenden Sie ausschließlich von AVENTICS zugelassene Öle. Weitere Informationen finden Sie im Dokument „Technische Informationen“ (erhältlich im <https://www.emerson.com/de-de/support>).

Abmessungen



1) Anzugsmoment für Befestigungsschrauben: $5,5 \pm 0,5$ Nm
Grundplatte nicht im Lieferumfang enthalten