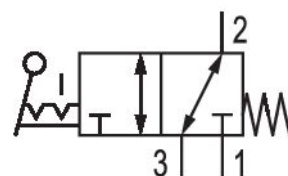


3/2 方向制御弁, シリーズ CD07

5634450100

AVENTICS CD07 シリーズ方向制御バルブ

- Qn = 1200 ... 1400 l/min



技術データ

ブランド

作動

サイズ

型式 弁

切換原則

弁機能

作動エレメント

プレート接続

作動エレメント

封止原則

産業

メカニカル

CD07

スプール弁、ポジティブオーバーラップ

3/2、ばね戻り付き

NC/NO

片側作動

チューブ接続

レバー、水平、一時停止付き

軟質封止

圧縮空気ポート

圧縮空気接続タイプ

圧縮空気 ポート 入力

圧縮空気ポート 出力

G 1/4

雌ねじ

G 1/4

G 1/4

圧縮空気ポート 排気	G 1/4
定格吐出 Qn	1400 l/min
作動圧力 (最小)	-0.95 bar
作動圧力の最大値	10 bar
作動力、最小	15 N
証明書	ATEX 用
ATEX	ATEX 用
最少周囲温度	-25 °C
最高周囲温度	80 °C
最小の媒体温度	-25 °C
最大の媒体温度	80 °C
中間	圧縮空気
圧縮空気のオイル含有量 最小	0 mg/m ³
圧縮空気のオイル含有量 最大	1 mg/m ³
最大粒子サイズ	50 µm
重量	0.55 kg

材質

材質 ハウジング	亜鉛ダイカスト ポリアミド グラスファイバー補強
材質 ガスケット	アクリルニトリル・ブタディエンゴム
材質作動エレメント	ポリオクシメチレン
マテリアル番号	5634450100

技術情報

オプションの弁: 入力と出力の圧縮空気ポートは交換できます。それによって、弁を NC または NO の操作方法で使用できます。

最小制御圧力に従ってください。従わない場合、切り換えに不備が発生し、弁が正しく機能しないおそれがあります！

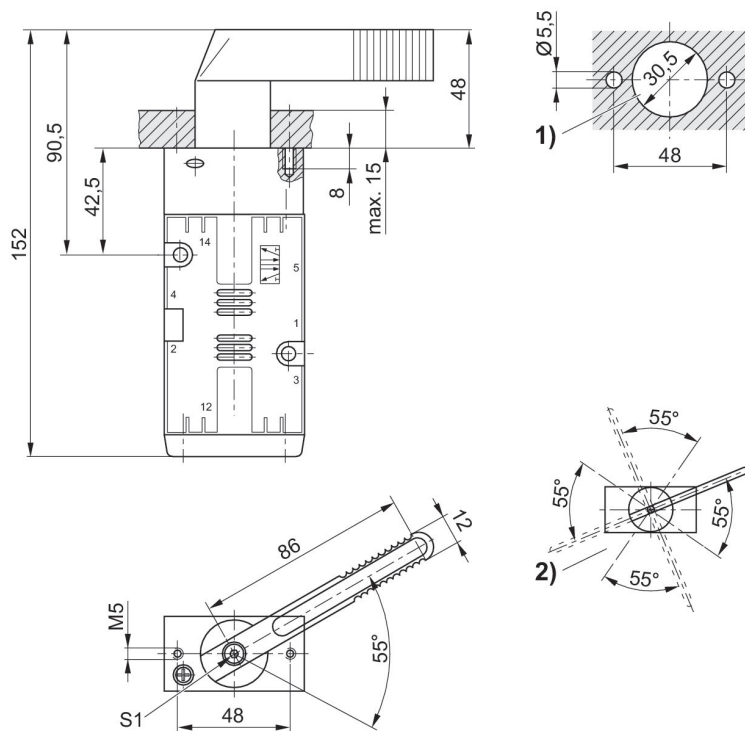
圧力露点は、環境温度および媒体温度を最低 15 °C 下回る必要があります。最高温度は 3 °C です。

圧縮空気のオイル含有量は、寿命全体をとおして一定である必要があります。

AVENTICS が承認するオイルのみをお使いください。詳細は、「技術情報」という文書をご覧ください (<https://www.emerson.com/en-us/support> にございます)。

寸法

図 7



1) パネル取付け (取付けプレートの穴) 2) 可能なレバー位置 (レバー位置はねじ「S1」を90°ステップ緩めて変更できます)