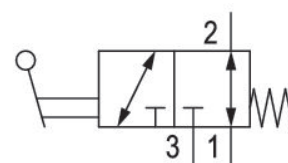


Válvula direcional 3/2, Série CD07

5634440100

Válvulas direcionais AVENTICS série CD07

■ $Q_n = 1200 \dots 1400 \text{ l/min}$



Dados técnicos

Setor

acionamento

tamanho

Tipo de construção válvula

Princípio de comutação

Funcionamento da válvula

Elemento de acionamento

conexão de placa

Elemento de acionamento

Princípio de estanquidade

Indústria

mecânico

CD07

Válvula corrediça, sobreposição positiva

3/2, com retorno por mola

NC/NO

de acionamento unilateral

conexão de tubo

Alavanca manual

com vedação mole

Conexão de ar comprimido

Tipo de conexão de ar comprimido

Conexão de ar comprimido entrada

conexão de ar comprimido saída

G 1/4

Rosca interna

G 1/4

G 1/4

Saída de ar da conexão de ar comprimido	G 1/4
Fluxo nominal Qn	1400 l/min
Pressão de operação mín.	-0.95 bar
Pressão de operação máx	10 bar
força de acionamento min.	15 N
Certificados	Apropriado para ATEX
ATEX	Apropriado para ATEX
Temperatura ambiente mín.	-25 °C
Temperatura ambiente máx.	80 °C
Temperatura mín. do#fluido.	-25 °C
Temperatura máx. do#fluido.	80 °C
Fluido	Ar comprimido
Teor de óleo do ar comprimido min.	0 mg/m ³
Teor de óleo do ar comprimido máx.	1 mg/m ³
Tamanho máx. da partícula	50 µm
Peso	0.5 kg

Material

Material de caixa	Zinco moldado a pressão Poliamida com reforço de fibra de vidro
Material de vedações	Borracha de acrilonitrila butadieno
Material elemento de acionamento	Polioximetileno
N° de material	5634440100

Informações técnicas

válvula opcional: as conexões de ar comprimido entrada e saída podem ser trocadas. Desta forma, é possível utilizar a válvula no modo de funcionamento NC ou NO.

A pressão de comando mínima deve ser alcançada, caso contrário podem ser verificadas comutações incorretas e, eventualmente, falha nas válvulas!

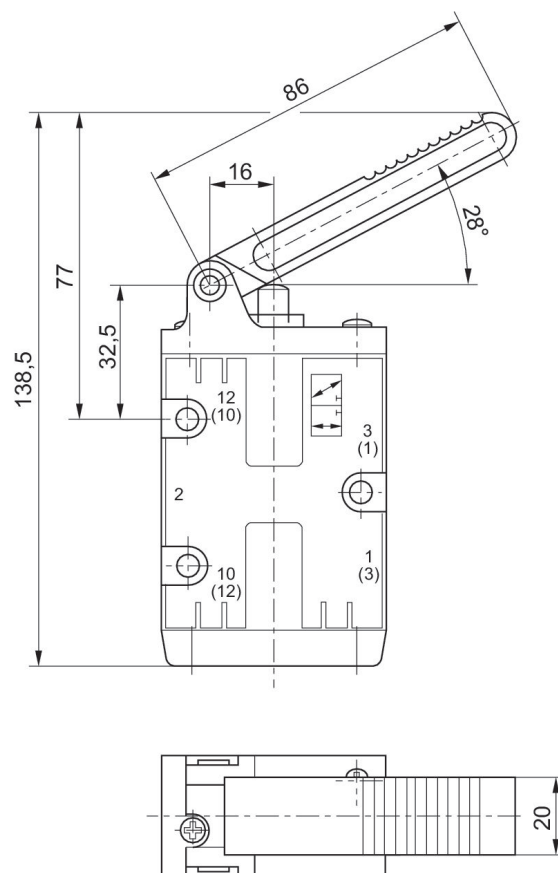
O ponto de condensação de pressão deve ser pelo menos 15 °C abaixo da temperatura ambiente e do fluido e um máximo de 3 °C .

O teor de óleo do ar comprimido deve permanecer constante durante toda a vida útil.

Por favor, use exclusivamente óleos autorizados pela AVENTICS. Para mais informações consulte o documento "Informações técnicas" (disponíveis no <https://www.emerson.com/en-us/support>).

Dimensões

Fig. 6



as dimensões da válvula básica aplicam-se a todos os tipos de acionamento