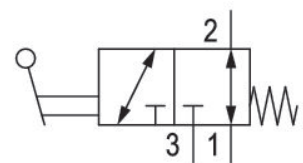


# 3/2-Wegeventil, Serie CD07

5634440100

AVENTICS Wegeventile der Serie CD07

- $Q_n = 1200 \dots 1400 \text{ l/min}$



## Technische Daten

Branche	Industrie
Betätigung	mechanisch
Baugröße	CD07
Bauart Ventil	Schieberventil, überschneidungsfrei
Schaltprinzip	3/2, mit Federrückstellung
Ventilfunktion	NC/NO
Betätigungsfunktion	einseitig betätigt
Plattenanschluss	Rohranschluss
Betätigungselement	Handhebel
Dichtprinzip	weich dichtend
Druckluftanschluss	G 1/4
Typ Druckluftanschluss	Innengewinde
Druckluftanschluss Eingang	G 1/4
Druckluftanschluss Ausgang	G 1/4

Druckluftanschluss Entlüftung	G 1/4
Nenndurchfluss Qn	1400 l/min
Betriebsdruck min.	-0.95 bar
Betriebsdruck max.	10 bar
Betätigungskraft min.	15 N
Zertifikate	ATEX-geeignet
ATEX	ATEX-geeignet
Umgebungstemperatur min.	-25 °C
Umgebungstemperatur max.	80 °C
Mediumstemperatur min.	-25 °C
Mediumstemperatur max.	80 °C
Medium	Druckluft
Ölgehalt der Druckluft min.	0 mg/m <sup>3</sup>
Ölgehalt der Druckluft max.	1 mg/m <sup>3</sup>
Max. Partikelgröße	50 µm
Gewicht	0.5 kg

## Werkstoff

Werkstoff Gehäuse	Zink-Druckguss Polyamid glasfaserverstärkt
Werkstoff Dichtungen	Acrylnitril-Butadien-Kautschuk
Werkstoff Betätigungselement	Polyoxymethylen
Materialnummer	5634440100

## Technische Informationen

Optionsventil: Die Druckluftanschlüsse Eingang und Ausgang können vertauscht werden. Dadurch können Sie das Ventil in der Betriebsart NC oder NO verwenden.

Der min. Steuerdruck darf nicht unterschritten werden, da es sonst zu Fehlschaltungen und ggf. Ventilausfall kommen kann!

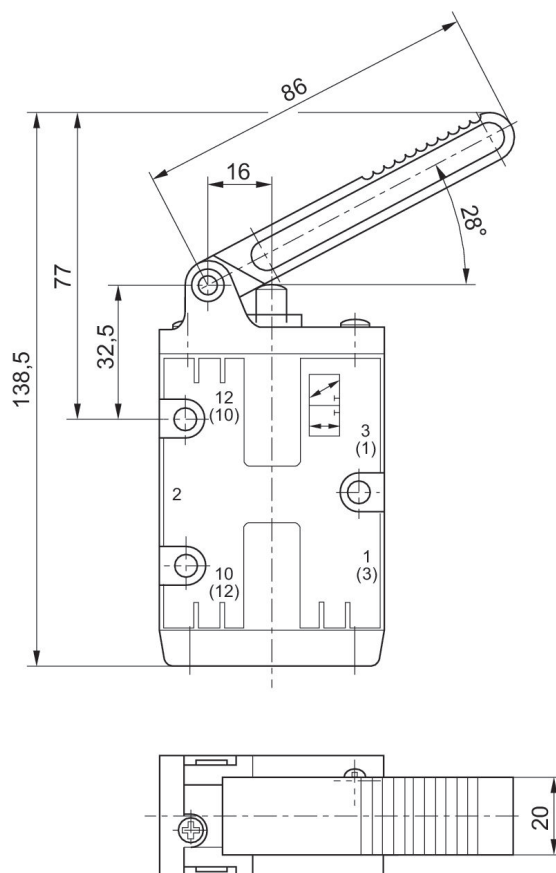
Der Drucktaupunkt muss mindestens 15 °C unter der Umgebungs- und Mediumstemperatur liegen und darf max. 3 °C betragen.

Der Ölgehalt der Druckluft muss über die gesamte Lebensdauer konstant bleiben.

Verwenden Sie ausschließlich von AVENTICS zugelassene Öle. Weitere Informationen finden Sie im Dokument „Technische Informationen“ (erhältlich im <https://www.emerson.com/de-de/support>).

## Abmessungen

Fig. 6



Für alle Betätigungsarten gelten die Abmessungen des Grundventiles.