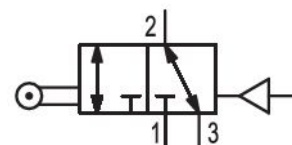


Válvula distribuidora 3/2, Serie CD07

5634411100

Válvulas direccionales AVENTICS serie CD07

- Qn = 1200 ... 1400 l/min



Datos técnicos

Sector	Industria
Accionamiento	mecánico
tamaño de construcción	CD07
Tipo de válvula	Válvula de corredera manual, solapamiento positivo
Principio de conmutación	3/2, biestable
Función de válvula	NC/NA
Elemento de accionamiento	Con accionamiento neumático monoestable
conexión por placas	Conexión tubo
Elemento de accionamiento	Rodillo
Principio de obturación	hermetizante suave
Conexión de aire comprimido	G 1/4
Tipo de conexión de aire comprimido	Rosca interior
Conexión de aire comprimido entrada	G 1/4
conexión de aire comprimido salida	G 1/4

conexión de aire comprimido escape	G 1/4
Conexión de aire comprimido pilotaje entrada	G 1/8
Caudal nominal Qn	1400 l/min
Presión de funcionamiento mín.	-0.95 bar
Presión de funcionamiento máx.	10 bar
Presión de pilotaje mín.	2 bar
Presión de pilotaje máx.	10 bar
Fuerza de accionamiento mín.	40 N
Certificados	Adecuado para ATEX
ATEX	Adecuado para ATEX
Temperatura ambiente mín.	-25 °C
Temperatura ambiente máx.	80 °C
Temperatura del medio mín.	-25 °C
Temperatura del medio máx.	80 °C
Fluido	Aire comprimido
Contenido de aceite del aire comprimido min.	0 mg/m ³
Contenido de aceite del aire comprimido máx.	1 mg/m ³
Tamaño de partículas máx.	5 µm
Peso	0.5 kg

Material

Material carcasa	Zinc fundido a presión
Material elemento de accionamiento	Acero inoxidable
N° de material	5634411100

Información técnica

válvula opcional: las conexiones de aire comprimido de entrada y salida pueden cambiarse. Así, la válvula se puede utilizar con el tipo de funcionamiento NC o NA.

La presión de pilotaje mín. debe alcanzarse, ya que, de lo contrario, podrían producirse conexiones erróneas y, dado el caso, un fallo de válvulas.

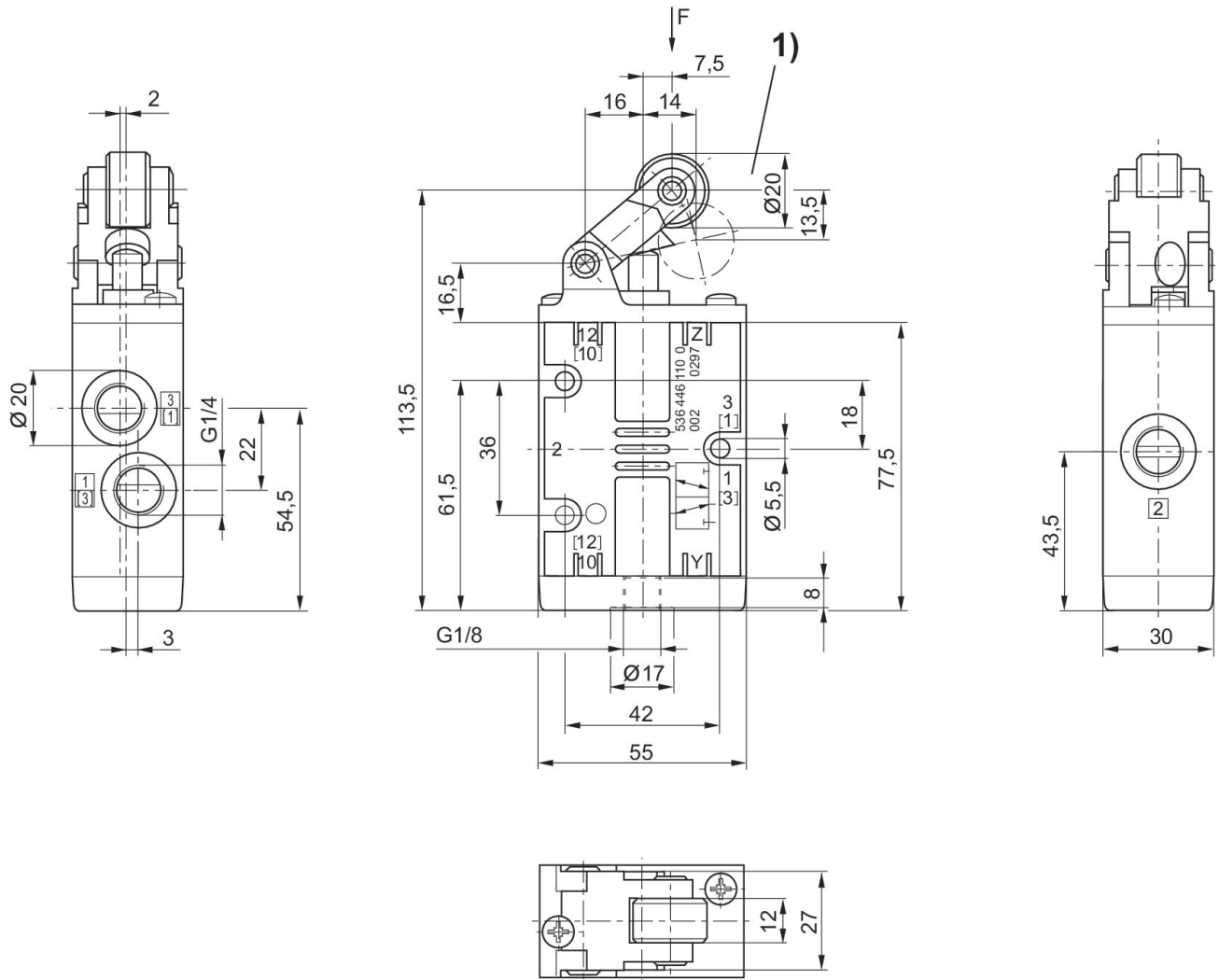
El punto de condensación de presión se debe situar como mínimo 15 °C por debajo de la temperatura ambiental y del medio, y debe ser como máx. de 3 °C .

El contenido de aceite del aire comprimido debe permanecer constante durante toda la vida útil.

Utilice solo aceites permitidos por AVENTICS. Encontrará más información en el documento "Información técnica" (disponible en el <https://www.emerson.com/en-us/support>).

Dimensiones

Fig. 4



1) ángulo de arranque máximo del rodillo de accionamiento 30°