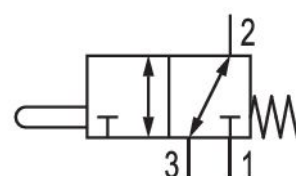


3/2 方向制御弁, シリーズ CD07

5634400100

AVENTICS CD07 シリーズ方向制御バルブ

- $Q_n = 1200 \dots 1400 \text{ l/min}$



技術データ

ブランチ

作動

サイズ

型式 弁

切換原則

弁機能

作動エレメント

プレート接続

作動エレメント

封止原則

産業

メカニカル

CD07

スプール弁、ポジティブオーバーラップ

3/2、ばね戻り付き

NC/NO

片側作動

チューブ接続

プランジャ

軟質封止

圧縮空気ポート

圧縮空気接続タイプ

圧縮空気 ポート 入力

圧縮空気ポート 出力

圧縮空気ポート 排気

定格吐出 Q_n

作動圧力 (最小)

作動圧力の最大値

G 1/4

雌ねじ

G 1/4

G 1/4

G 1/4

1400 l/min

-0.95 bar

10 bar

作動力、最小	70 N
証明書	ATEX 用
ATEX	ATEX 用
最少周囲温度	-25 °C
最高周囲温度	80 °C
最小の媒体温度	-25 °C
最大の媒体温度	80 °C
中間	圧縮空気
圧縮空気のオイル含有量 最小	0 mg/m ³
圧縮空気のオイル含有量 最大	1 mg/m ³
最大粒子サイズ	50 µm
重量	0.45 kg

材質

材質 ハウジング	亜鉛ダイカスト ポリアミド グラスファイバー補強
材質 ガスケット	アクリルニトリル・ブタディエンゴム
材質 作動エレメント	ステンレススチール
マテリアル番号	5634400100

技術情報

オプションの弁: 入力と出力の圧縮空気ポートは交換できます。それによって、弁を NC または NO の操作方法で使用できます。

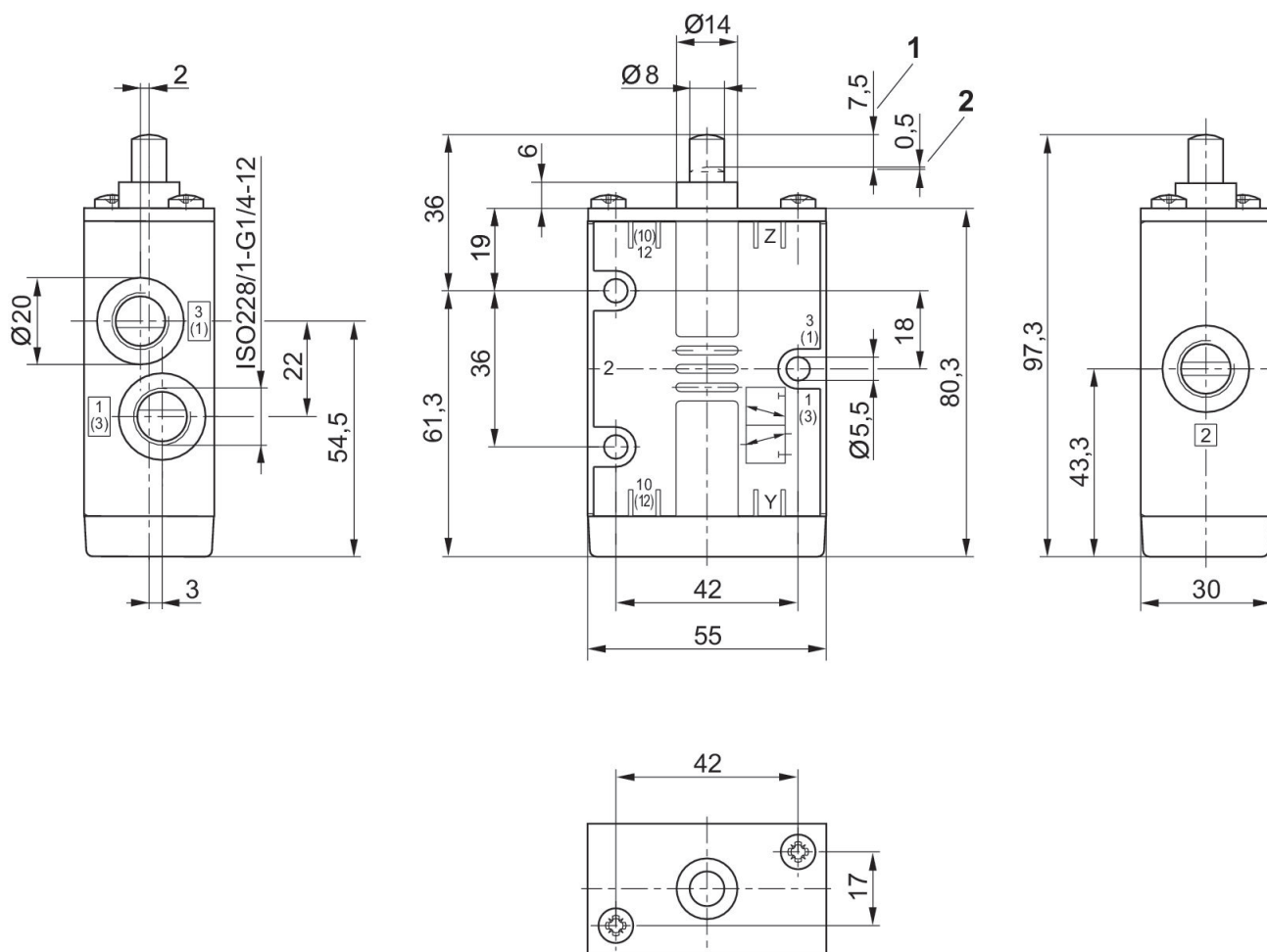
最小制御圧力に従ってください。従わない場合、切り換えに不備が発生し、弁が正しく機能しないおそれがあります！

圧力露点は、環境温度および媒体温度を最低 15 °C 下回る必要があります。最高温度は 3 °C です。

圧縮空気のオイル含有量は、寿命全体をとおして一定である必要があります。

AVENTICS が承認するオイルのみをお使いください。詳細は、「技術情報」という文書をご覧ください (<https://www.emerson.com/en-us/support> にございます)。

寸法



1) ストローク 2) オーバーストローク