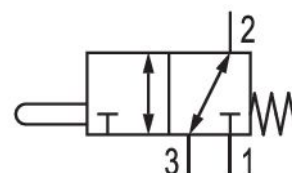


# Válvula distribuidora 3/2, Serie CD07

## 5634400000

Válvulas direccionales AVENTICS serie CD07

- $Q_n = 1200 \dots 1400 \text{ l/min}$



### Datos técnicos

Sector	Industria
Accionamiento	mecánico
tamaño de construcción	CD07
Tipo de válvula	Válvula de corredera manual, solapamiento positivo
Principio de conmutación	3/2, con reposición por resorte
Función de válvula	NC/NA
Elemento de accionamiento	monoestable
conexión por placas	Conexión tubo
Elemento de accionamiento	Empujador
Principio de obturación	hermetizante suave
Conexión de aire comprimido	M14x1,5
Tipo de conexión de aire comprimido	Rosca interior
Conexión de aire comprimido entrada	M14x1,5
conexión de aire comprimido salida	M14x1,5
conexión de aire comprimido escape	M14x1,5
Caudal nominal $Q_n$	1400 l/min
Presión de funcionamiento mín.	-0.95 bar

Presión de funcionamiento máx.	10 bar
Fuerza de accionamiento mín.	70 N
Certificados	Adecuado para ATEX
ATEX	Adecuado para ATEX
Temperatura ambiente mín.	-25 °C
Temperatura ambiente máx.	80 °C
Temperatura del medio mín.	-25 °C
Temperatura del medio máx.	80 °C
Fluido	Aire comprimido
Contenido de aceite del aire comprimido min.	0 mg/m <sup>3</sup>
Contenido de aceite del aire comprimido máx.	1 mg/m <sup>3</sup>
Tamaño de partículas máx.	5 µm
Peso	0.45 kg

## Material

Material carcasa	Zinc fundido a presión Poliamida reforzada con fibras de vidrio
Material juntas	Caucho de acrilnitrilo butadieno
Material elemento de accionamiento	Acero inoxidable
N° de material	5634400000

## Información técnica

válvula opcional: las conexiones de aire comprimido de entrada y salida pueden cambiarse. Así, la válvula se puede utilizar con el tipo de funcionamiento NC o NA.

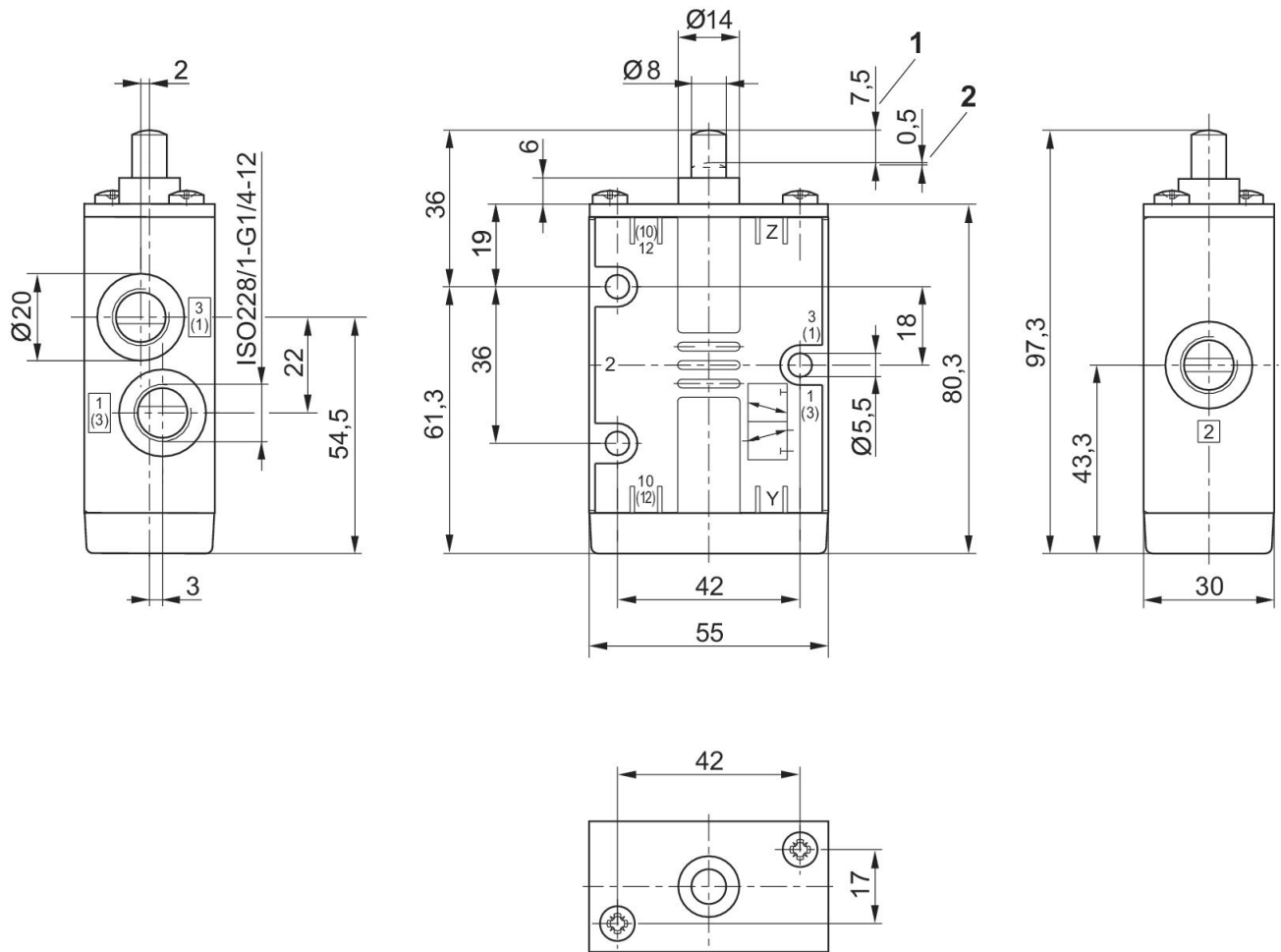
La presión de pilotaje mín. debe alcanzarse, ya que, de lo contrario, podrían producirse conexiones erróneas y, dado el caso, un fallo de válvulas.

El punto de condensación de presión se debe situar como mínimo 15 °C por debajo de la temperatura ambiental y del medio, y debe ser como máx. de 3 °C .

El contenido de aceite del aire comprimido debe permanecer constante durante toda la vida útil.

Utilice solo aceites permitidos por AVENTICS. Encontrará más información en el documento "Información técnica" (disponible en el <https://www.emerson.com/en-us/support>).

## Dimensiones



1) carrera 2) sobrecarrera