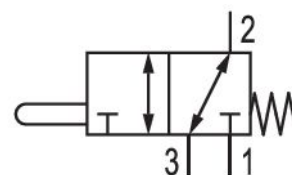


Valvola 3/2, Serie CD07

5634400000

Valvole direzionali AVENTICS Serie IS07

■ $Q_n = 1200 \dots 1400 \text{ l/min}$



Dati tecnici

Settore

Industria

Azionamento

meccanico

grandezza

CD07

Tipo di valvola

Valvola a cassetto sovrapposizione positiva

Principio di commutazione

3/2, con ritorno a molla

Funzione valvola

NC/NO

Elemento di comando

monostabile

attacco a piastra

raccordo a compressione

Elemento di comando

Compensatore

Principio di tenuta

con chiusura non a tenuta

Raccordo aria compressa

M14x1,5

Tipo di raccordo aria compressa

Filettatura interna

Attacco aria compressa ingresso

M14x1,5

attacco aria compressa uscita

M14x1,5

scarico raccordo aria compressa

M14x1,5

Portata nominale Q_n

1400 l/min

Pressione di esercizio min.

-0,95 bar

Pressione di esercizio max

10 bar

forza di azionamento min.	70 N
Certificati	Adatto ad ATEX
ATEX	Adatto ad ATEX
Temperatura ambiente min.	-25 °C
Temperatura ambiente max.	80 °C
Temperatura del fluido min.	-25 °C
Temperatura del fluido max.	80 °C
Fluido	Aria compressa
Contenuto di olio dell'aria compressa min.	0 mg/m ³
Contenuto di olio dell'aria compressa max.	1 mg/m ³
Dimensione max. particella	5 µm
Peso	0.45 kg

Materiale

Materiale corpo	Pressofuso di zinco Poliammide rinforzata in fibra di vetro
Materiale guarnizioni	Gomma acrilonitrile-butadiene
Materiale elemento di azionamento	Acciaio inox
Codice	5634400000

Informazioni tecniche

valvola opzionale: ingresso e uscita dei raccordi aria compressa possono essere scambiati. Quindi è possibile utilizzare la valvola in modalità NC o NA.

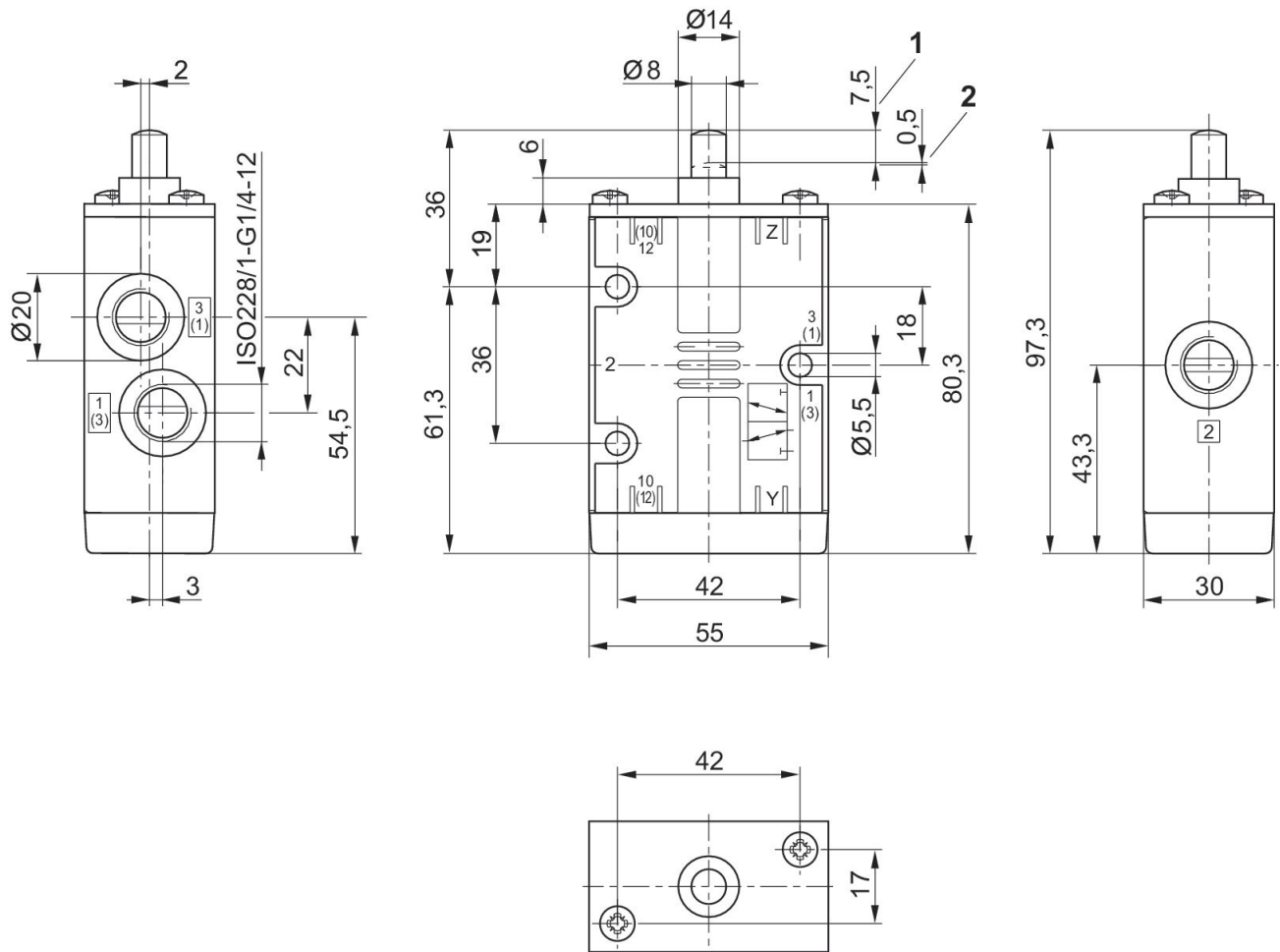
Non è consentito non raggiungere la pressione di pilotaggio min., poiché altrimenti è possibile che si verifichino commutazioni errate ed eventualmente guasti alle valvole!

Il punto di rugiada in pressione deve essere inferiore alla temperatura ambiente e a quella del fluido di almeno 15 °C e non superare il valore di 3 °C .

Il contenuto di olio dell'aria compressa deve rimanere costante per tutta la durata.

Utilizzare esclusivamente oli omologati da AVENTICS. Per maggiori informazioni consultare il documento "Informazioni tecniche" (disponibile nel <https://www.emerson.com/en-us/support>).

Dimensioni



1) corsa 2) sovraccorsa